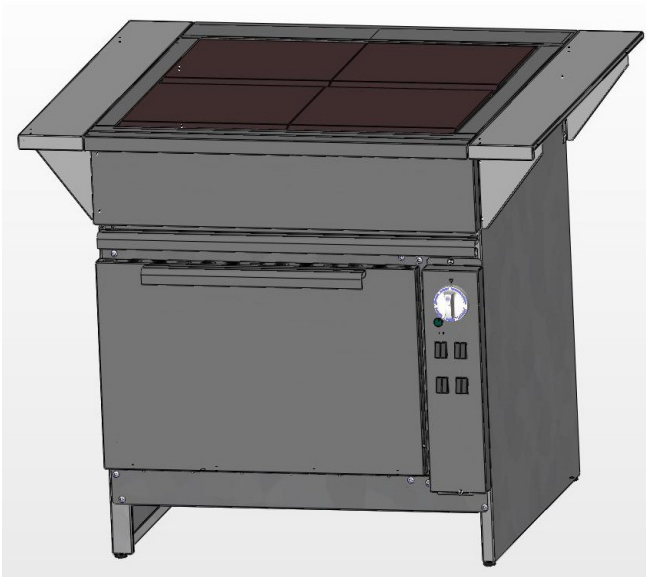


Зип Общепит

**ПЛИТА ЭЛЕКТРИЧЕСКАЯ  
КОНФОРочная с жарочным шкафом  
ЭПШЧ 9-4-18Э**



***Руководство по эксплуатации***

**Зип Общепит**

**vsezip.ru**

**+7(812)987-08-0**

## 1. НАЗНАЧЕНИЕ

Плита электрическая ЭПШЧ 9-4-18Э предназначена для приготовления первых, вторых и третьих блюд в наплитной посуде, а также для жарки и выпечки в жарочном шкафу кулинарных и кондитерских изделий.

## 2. ТЕХНИЧЕСКИЕ ХАРАКТЕРИСТИКИ

Таблица 1

Наименование параметра		Величина параметра
1	Номинальная потребляемая мощность, кВт	16
2	Род тока и номинальное напряжение, В	Переменный трёхфазный 380
3	Частота тока, Гц	50
4	Количество конфорок	4
5	Мощность одной конфорки, кВт	3,0
6	Мощность жарочного шкафа, кВт	4
7	Кол-во ТЭНов жарочного шкафа, шт	2
8	Номинальное напряжение ТЭНов жарочного шкафа, В	220
9	Номинальное напряжение ТЭНов конфорки, В	220
10	Диапазон регулирования температуры жарочного шкафа, °С	50÷270
11	Площадь рабочей поверхности конфорок, м <sup>2</sup>	0,4
12	Внутренние размеры жарочного шкафа, мм, длина ширина высота	 675 560 365
13	Габаритные размеры изделия, мм длина ширина высота	 1050(780) 900 870
14	Объём упаковки, м <sup>3</sup>	1,035
15	Масса, кг, не более	110

### 3. КОМПЛЕКТ ПОСТАВКИ

1	Электроплита	1
2	Упаковка	1
3	Регулируемые опоры	4
4	Руководство по эксплуатации	1
5	Болт М6×14.096 ГОСТ 7798-70	8
6	Шайба 6.04.016 ГОСТ 11371-78	8
7	Шайба 6.65Г.016 ГОСТ 6402-70	8
8	Саморез 4,2×14полусф.с пр/ш и сверл ОЦ	8
9	Столешница ЛК9.47.700.001	2
10	Кронштейн ЛК9.47.700.002	2
11	Кронштейн ЛК9.47.700.002-01	2
12	Швеллер ЛК9.47.700.003	2
13	Противень Н=20	1
14	Противень Н=40	1
15	Защитный поддон	1
16	Направляющие противней	2
17	Экран нижнего ТЭНа жарочного шкафа	1

### 4. ОБЩИЕ УКАЗАНИЯ

4.1. Плита электрическая ЭПШЧ 9-4-18Э (далее- электроплита) работает от четырех проводной электрической сети напряжением 380 В±10% переменного тока с частотой 50 Гц с наличием заземляющего провода и предназначена для установки в помещениях с температурой окружающего воздуха не ниже 0°С и относительной влажностью 60% при температуре +20°С.

4.2. Электроплита устанавливается на устойчивую горизонтальную поверхность на расстоянии не менее 500 мм от легковоспламеняющихся предметов. Выравнивание электроплиты относительно соседних модулей (в случае установки в тепловую линию) производится регулировкой высоты ножек.

- 4.3. Электроплита подключается к электросети специалистами, имеющими допуск для работы с электрооборудованием.
- 4.4. Корпус электроплиты должен быть заземлен через имеющийся на корпусе болт заземления.
- 4.6. Электропитание подвести на блок контактов (см. рис 4.) от распределительного щита через автоматический выключатель. **ВНИМАНИЕ !** Подключение электропитания производить только с учетом маркировки контактов на сетевой колодке.
- 4.7. Перед пуском электроплиты в эксплуатацию необходимо просушить конфорки и ТЭНы жарочного шкафа в течение 2 ч при комнатной температуре.
- 4.8. Оберегайте электроплиту от небрежного обращения и ударов. Регулярно в конце рабочего дня проводите санитарную обработку рабочих поверхностей электроплиты.
- 4.9. При нарушении потребителем правил, изложенных в настоящем руководстве по эксплуатации, электроплита гарантийному ремонту не подлежит.

## **5. УСТРОЙСТВО И ПРИНЦИП РАБОТЫ**

Внешний вид электроплиты представлен на рис.1 Электроплита имеет 4 конфорки, расположенные в верхней части и жарочный шкаф с дверью в нижней части. Лицевые поверхности электроплиты выполнены из нержавеющей стали. В правой части расположена панель управления. Клеммная колодка расположена за панелью управления. В верхней части плиты на уровне конфорок имеются две дополнительные столешницы (поставляются в разобранном виде, схему сборки см.на рис.3). В жарочном шкафу имеются легкосъемные направляющие противней, два противня и экран, закрывающий нижний ТЭН жарочного шкафа. Над жарочным шкафом расположен защитный поддон, предотвращающий попадание остатков продуктов внутрь электроплиты. Очистка защитного поддона осуществляется выдвижением поддона вперед или полным выниманием поддона.

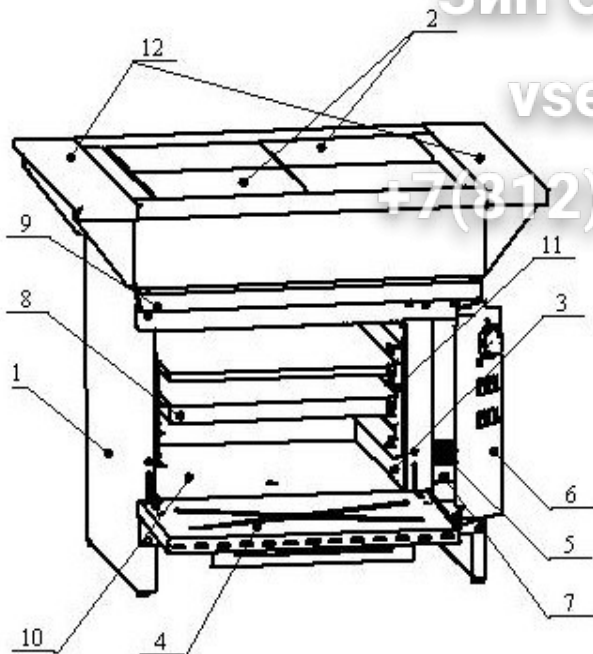


Рис.1

1	Корпус электроплиты
2	Конфорки(4шт.)
3	Жарочный шкаф
4	Дверь жарочного шкафа
5	Клеммная колодка
6	Панель управления
7	Болт заземления
8	Противень(2шт.)
9	Защитный поддон
10	Экран нижнего ТЭНа жарочного шкафа
11	Направляющая противней(2шт.)
12	Дополнительные боковые столешницы(2шт.)

Регулировка температуры жарочного шкафа осуществляется ручкой терморегулятора, расположенной на панели управления в верхней ча-

сти. Регулировка мощности конфорок производится кнопочными выключателями(см.рис.2), расположенными на панели управления (под ручкой терморегулятора).

ZIP-Общедомит

vsezip.ru

+7(812)987-08-0

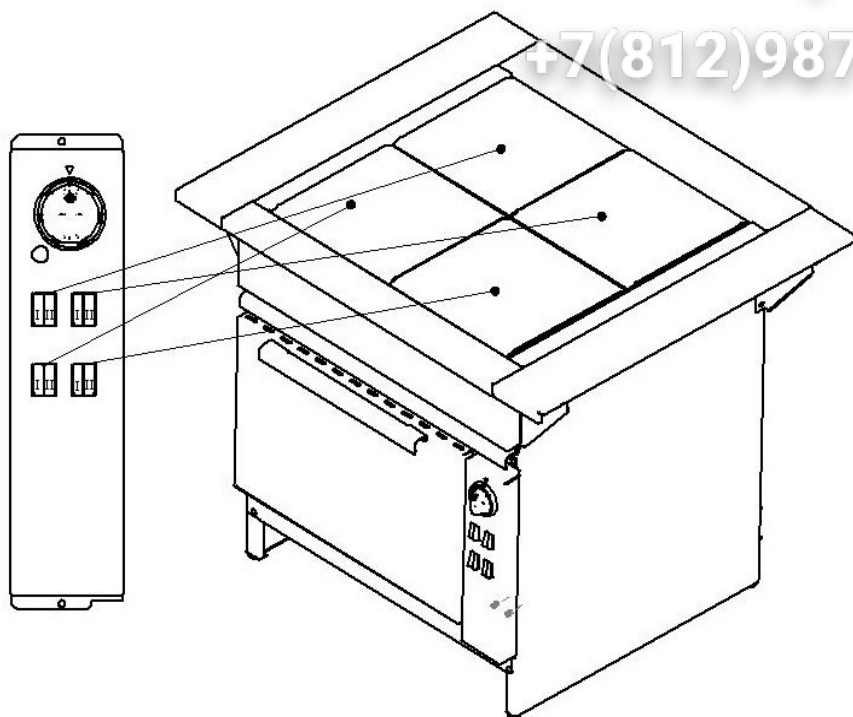


Рис.2

Положение выключателя	I	II	I+II
Мощность, Вт	<b>1000</b>	<b>2000</b>	<b>3000</b>

## **6. ТРЕБОВАНИЯ ПО ТЕХНИКЕ БЕЗОПАСНОСТИ И ПОЖАРНОЙ БЕЗОПАСНОСТИ**

6.1. Электроплита выполнена с защитой от поражения электрическим током класса 1 по ГОСТ Р 52161.1, степень защиты по ГОСТ 14254 – IP20.

6.2. Все работы по устранению неисправностей и ремонту электроплиты должны выполняться лицами, имеющими право на ремонт электроприборов и только после отключения электроплиты от сети.

6.3. Отсоединять провода от клеммной колодки разрешается только после выключения всех нагревательных элементов и после отключения автоматического выключателя, через который будет подключена электроплита к электрической сети.

6.4. **ВНИМАНИЕ !** Не допускается применять водяную струю для очистки наружных поверхностей электроплиты.

### **6.5. Запрещается:**

6.5.1. Оставлять без надзора электроплиту с включенными нагревательными элементами.

6.5.2. Держать вблизи включенной электроплиты легковоспламеняющиеся вещества.

6.5.3. Во избежание пожара использовать электроплиту для обогрева помещения.

6.5.4. Эксплуатация электроплиты с включенными конфорками без нагрузки (без наплитной посуды с продуктом).

6.6. После распаковывания, перед включением в сеть электроплита должна быть выдержана при комнатной температуре в течение 2 часов.

6.7. **Внимание! В рабочем состоянии верхняя столешница и ручка защитного поддона имеют высокую температуру! Остерегайтесь ожога.**

6.8. Корпус электроплиты должен быть заземлен. Места заземления обозначены специальными знаками.



## **7. ПОРЯДОК УСТАНОВКИ И ПОДГОТОВКА ИЗДЕЛИЯ К РАБОТЕ**

К установке и подготовке электроплиты к работе допускаются только обученные специалисты по ремонту, обслуживанию и монтажу торгово-технологического оборудования.

Установку электроплиты следует производить в следующем порядке:

- осмотреть упаковку изделия на предмет внешних повреждений;
- распаковать изделие;
- установить регулируемые опоры;
- установить изделие на место эксплуатации;
- произвести сборку и установку на электроплиту дополнительных боковых столешниц(см.рис.3); возможна эксплуатация плиты без боковых столешниц;
- выровнять изделие относительно соседних модулей с помощью регулируемых опор;
- изделие выдержать при комнатной температуре не менее 2 ч.(в случае транспортировки электроплиты на объект установки в холодное время года).
- подключить электропитание ;
- проверить надёжность крепления заземляющих проводов к изделию;
- включить изделие, установив максимальную температуру .
- после разогрева электроплиты смазать внутренние поверхности жарочного шкафа, противни и видимые поверхности конфорок нерафинированным растительным маслом для получения защитного покрытия .

**ВНИМАНИЕ!!! ПРИ СМАЗКЕ МАСЛОМ ПОВЕРХНОСТЕЙ ЭЛЕКТРОПЛИТЫ ОСТЕРЕГАЙТЕСЬ ОЖОГА,ТАК КАК ПОВЕРХНОСТИ ИМЕЮТ ВЫСОКУЮ ТЕМПЕРАТУРУ.**

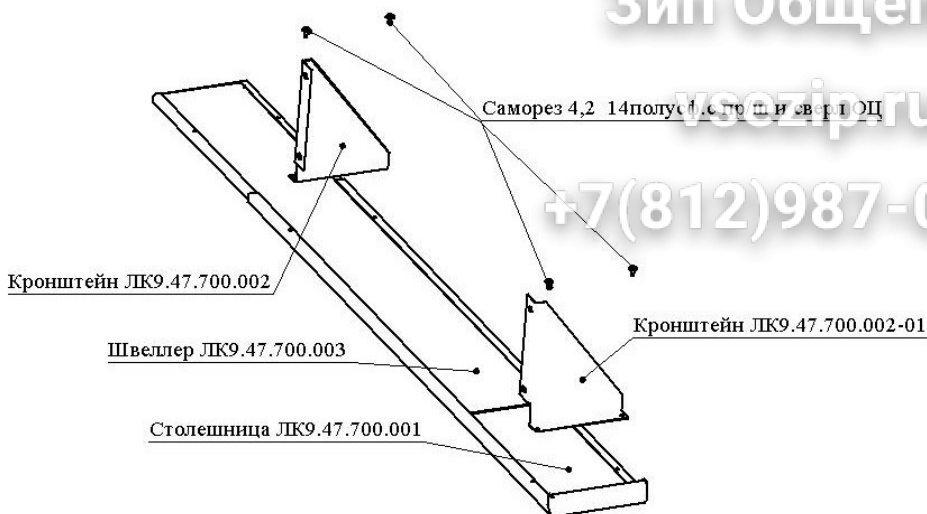


Рис.3

## 8. ТЕХНИЧЕСКОЕ ОБСЛУЖИВАНИЕ

Техническое обслуживание электроплиты следует проводить раз в 2 месяца ,выполняя следующие действия:

- выявить неисправности путём опроса обслуживающего персонала;
- провести визуальный контроль и диагностику возможности появления неисправности.
- устранить найденные неисправности;
- проверить надёжность крепления заземляющих проводов.
- проверить работоспособность нагревательных элементов;
- провести тест срабатывания терморегулятора жарочного шкафа;
- провести профилактические мероприятия по затяжке крепёжных соединений, проверке надёжности электрических контактов и др.

## 9. СХЕМА ПОДКЛЮЧЕНИЯ ИЗДЕЛИЯ К ЭЛЕКТРОСЕТИ

Подключение производится к четырёх-контактной колодке расположенной за панелью управления (см.рис.4)

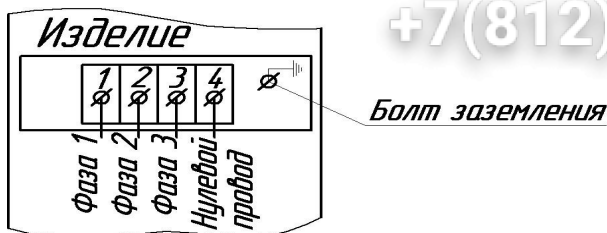


Рис.4

## 10. ГАРАНТИЙНЫЕ ОБЯЗАТЕЛЬСТВА

10.1. Предприятие гарантирует нормальную работу электроплиты в течение 12 месяцев со дня продажи при условии соблюдения правил пользования, изложенных в настоящем руководстве.

10.2. Гарантии не распространяются на изделие вышедшее из строя по вине потребителя, в результате несоблюдения требований, изложенных в руководстве по эксплуатации.

10.3. Обмен и возврат изделия надлежащего качества осуществляется в течение 15 дней со дня приобретения только при соблюдении следующих требований:

- наличие руководства по эксплуатации на данное изделие;
- наличие платежного документа;
- наличие заводской упаковки;
- изделие должно иметь чистый внешний вид без механических повреждений;
- не производился несанкционированный ремонт

10.4. Гарантийный срок хранения – 6 месяцев со дня выпуска.

10.5. В течение гарантийного срока предприятие производит гарантийный ремонт, а после окончания гарантийного срока заключает до-

говора на квалифицированное послегарантийное обслуживание по телефону:

**Зип Общепит**

**vsezip.ru**

**(495) 995-95-99 +7(812)987-08-0**

По этому телефону Вы можете узнать полный перечень выпускаемой предприятием продукции.

## **11.СВЕДЕНИЯ О ПРИЁМКЕ**

Плита электрическая ЭПШЧ 9-4-18Э

заводской номер \_\_\_\_\_

признана годной к эксплуатации.

Дата выпуска \_\_\_\_\_ 20\_\_ г.

Принято ОТК.

М.П.

**Приложение 1**

**АКТ**

ЛК9.47.000.000 РЭ изм.01

**ввода в эксплуатацию**

Зип Общепит

vsezip.ru

+7(812)987-08-0

Изделие

«Плита электрическая 4-х конфорочная с жарочным шкафом ЭПШЧ 9-4-18Э»

Заводской номер \_\_\_\_\_

Дата выпуска «\_\_» \_\_\_\_\_ 20\_\_ г.

Место установки \_\_\_\_\_

\_\_\_\_\_  
(наименование предприятия, почтовый адрес, телефон)

Дата ввода в эксплуатацию «\_\_» \_\_\_\_\_ 20\_\_ г.

Кем проводился ввод в эксплуатацию изделия \_\_\_\_\_

\_\_\_\_\_  
(наименование организации, телефон)

Специалист, производивший  
ввод в эксплуатацию

Представитель владельца  
изделия

\_\_\_\_\_  
(должность)

\_\_\_\_\_  
(должность)

\_\_\_\_\_  
(подпись)

\_\_\_\_\_  
(подпись)

\_\_\_\_\_  
(инициалы, фамилия)

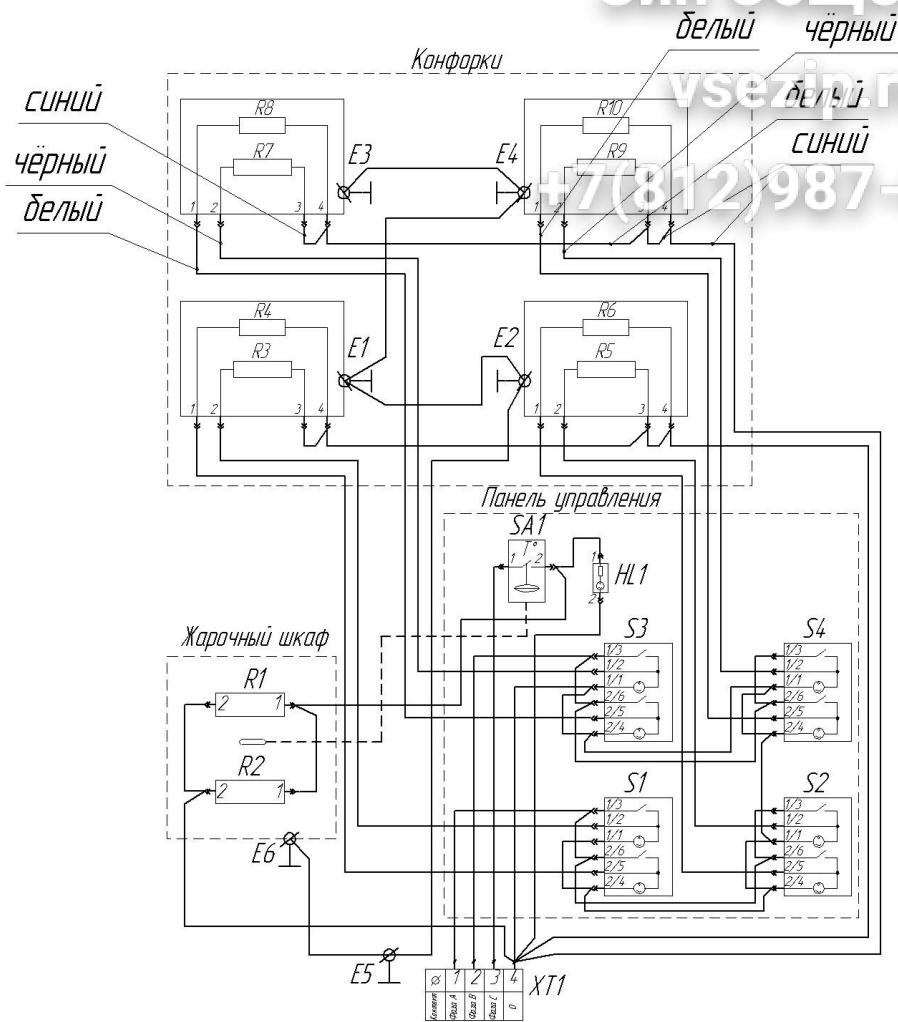
\_\_\_\_\_  
(инициалы, фамилия)

«\_\_» \_\_\_\_\_ 20\_\_ г.

«\_\_» \_\_\_\_\_ 20\_\_ г.

# СХЕМА ЭЛЕКТРИЧЕСКАЯ ПРИНЦИПАЛЬНАЯ ЭПНЧ 9-4-18Э

Зип Общепит  
vsezip.ru  
+7(812)987-08-0



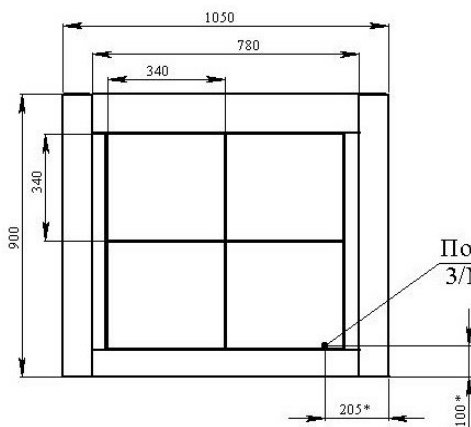
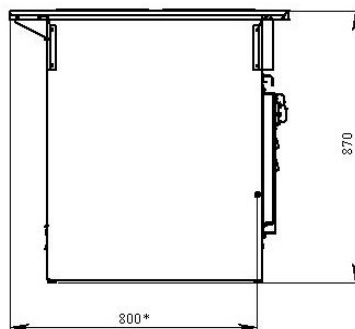
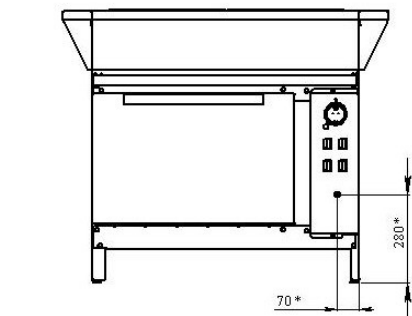
Поз. обозначение	Наименование	Кол-во
XT1	Блок клеммный КБ63-4(ТУ 3424-03965778-97)	1
HL1	Лампа индикаторная 09(зелёная)	1
R1, R2	ТЭН-240А8,5/2Т220 ГОСТ 13268-88(ЛК9.47.110.001)	2
SA1	Терморегулятор MMG HU-30-M 4125-0-053-1	1
S1-S4	Выключатель MD 36/L/2	4
R3, R5, R7, R9	ТЭН-209С8,5/2Т220 ГОСТ 13268-88	4
R4, R6, R8, R10	ТЭН-115-8,5-8,5/1Т220 ГОСТ 13268-88	4
E1-E6	Болт заземления	6

ЛК9.47.000.000 РЭ изм.01

Зип Общепит

vsezip.ru

+7(812)987-08-8



\*Подвод электропитания

Подвод электропитания  
3/Н/РЕ ~380В 50Гц 16кВт