



SALAMANDRA SEF 450



SALAMANDRA SEF 450 FIAMMA- 2.0.130.0000

DIMENSÕES (LxPxH) 600x400x455 mm
DIMENSIONS (LxPxH)

POTÊNCIA 2300 W
POWER

TENSÃO DE ALIMENTAÇÃO 230V-50Hz
POWER SUPPLY

ÁREA UTIL DE TRABALHO 450 x350x215 mm
WORKING AREA

PESO LIQUIDO 14.1 kg
NET WEIGHT

PESO BRUTO 15.5 kg
GROSS WEIGHT

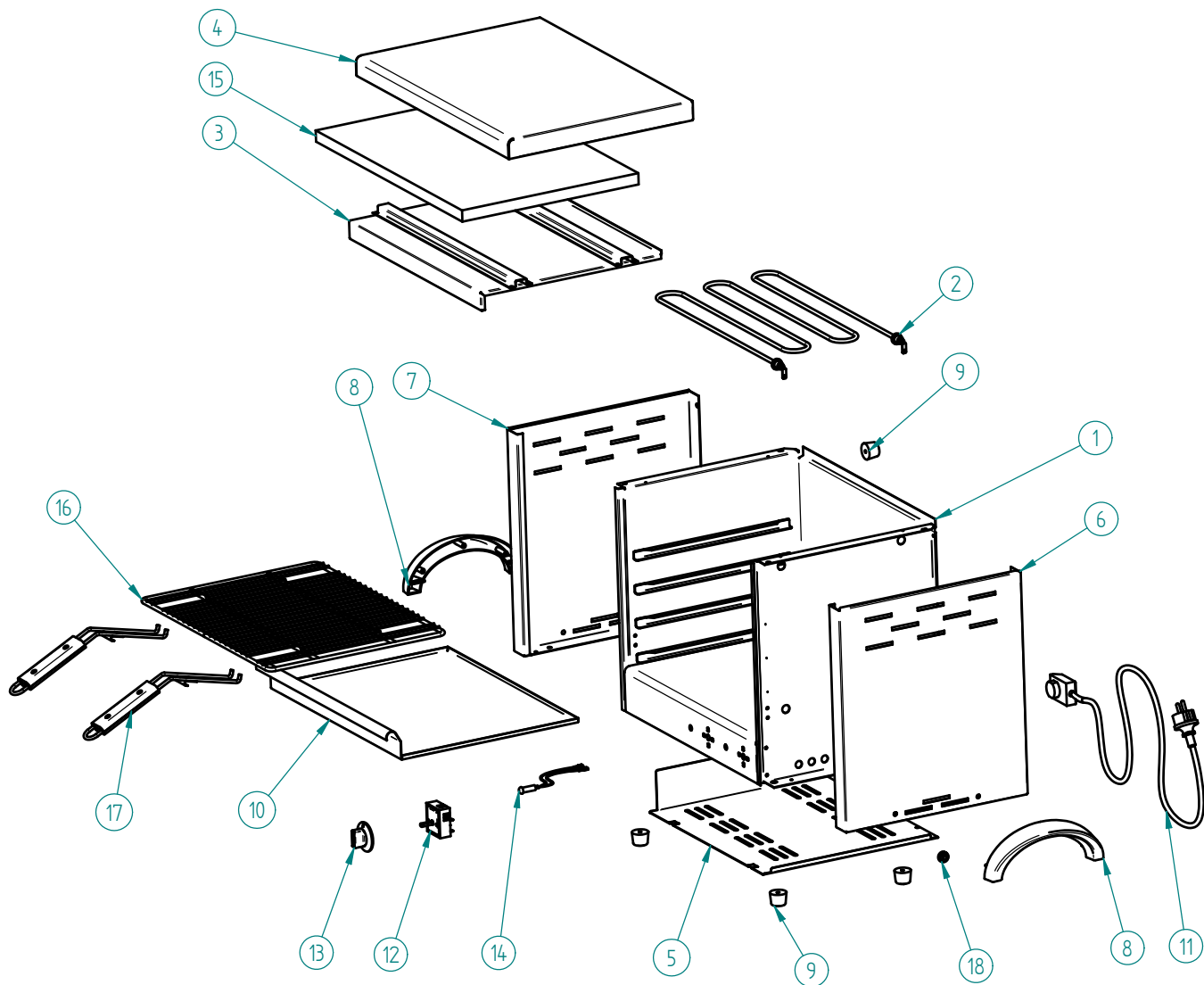
DIMENSÕES DA EMBALAGEM (LxPxH) 610x420x490 mm
PACKAGE DIMENSIONS

Зип Ощепит

vsezip.ru

+7(812)987-08-81

SALAMANDRA SEF 450



SALAMANDRA SEF 450 FIAMMA - 2.0.130.0000

Зип Общепит

vsezip.ru

+7(812)987-08-81 **SALAMANDRA SEF 450**

LISTA DE COMPONENTES E ACESSÓRIOS

Spare parts list

ITEM Nº	CODIGO	DESIGNAÇÃO	DESIGNATION	QUANT.
1	7.0.130.0000	ESTRUTURA CONJ SEF 450		1
2	4.0.130.0005	RESISTENCIA 2300W 230V SEF 450		1
3	7.0.130.0015	CHAPA REFLETORA CONJ SEF 450		1
4	7.0.130.0027	TAMPO SUPERIOR SEF 450		1
5	7.0.130.0115	BLINDAGEM FUNDO SEF 450/650		1
6	7.0.130.0109	TAMPO LATERAL DIREITO SEF 450/650		1
7	7.0.130.0112	TAMPO LATERAL ESQUERDO SEF 450/650		1
8	4.0.075.0064	ASA PLASTICO		2
9	4.2.000.9247	BATENTE PRETO Nº4		5
10	7.0.130.0033	TABULEIRO SEF 450		1
11	4.0.075.0053	CABO SECTOR CONJ. 3X1,5	FEEDING CABLE ASS. 3x1,5	1
12	4.0.130.0009	REGULADOR DE ENERGIA		1
13	4.0.130.0011	MANIPULO REGULADOR DE ENERGIA		1
14	4.0.085.0023	SINALIZADOR LARANJA TER. FEM. 350MM SL10207	ORANGE LED 350MM SL10207	1
15	7.0.130.0030	ISOLAMENTO LA VIDRO SEF 450		1
16	4.0.130.0013	GRELHA SEF 450		1
17	4.0.130.0015	PEGA CONJUNTO SEF		2
18	4.0.074.0015	PASSA FIOS Nº 1 PARA FURO DIAM. 12,5		1

Зип Общепит

vsezip.ru

+7(812)987-08-81

SALAMANDRA SEF 450

ESQUEMA ELECTRICO

