

Зип Общепит

vsezip.ru
ELEKTROVAR
+7(812)987-08-81

**SPARE PARTS CATALOGUE
ERSATZTEILKATALOG
CATALOGUE PIECES DETACHEES
CATALOGO PARTI RICAMBIO
CATALOGO DE PIEZAS DE RECAMBIO
CATALOGO PEÇAS DE REPOSIÇÃO**

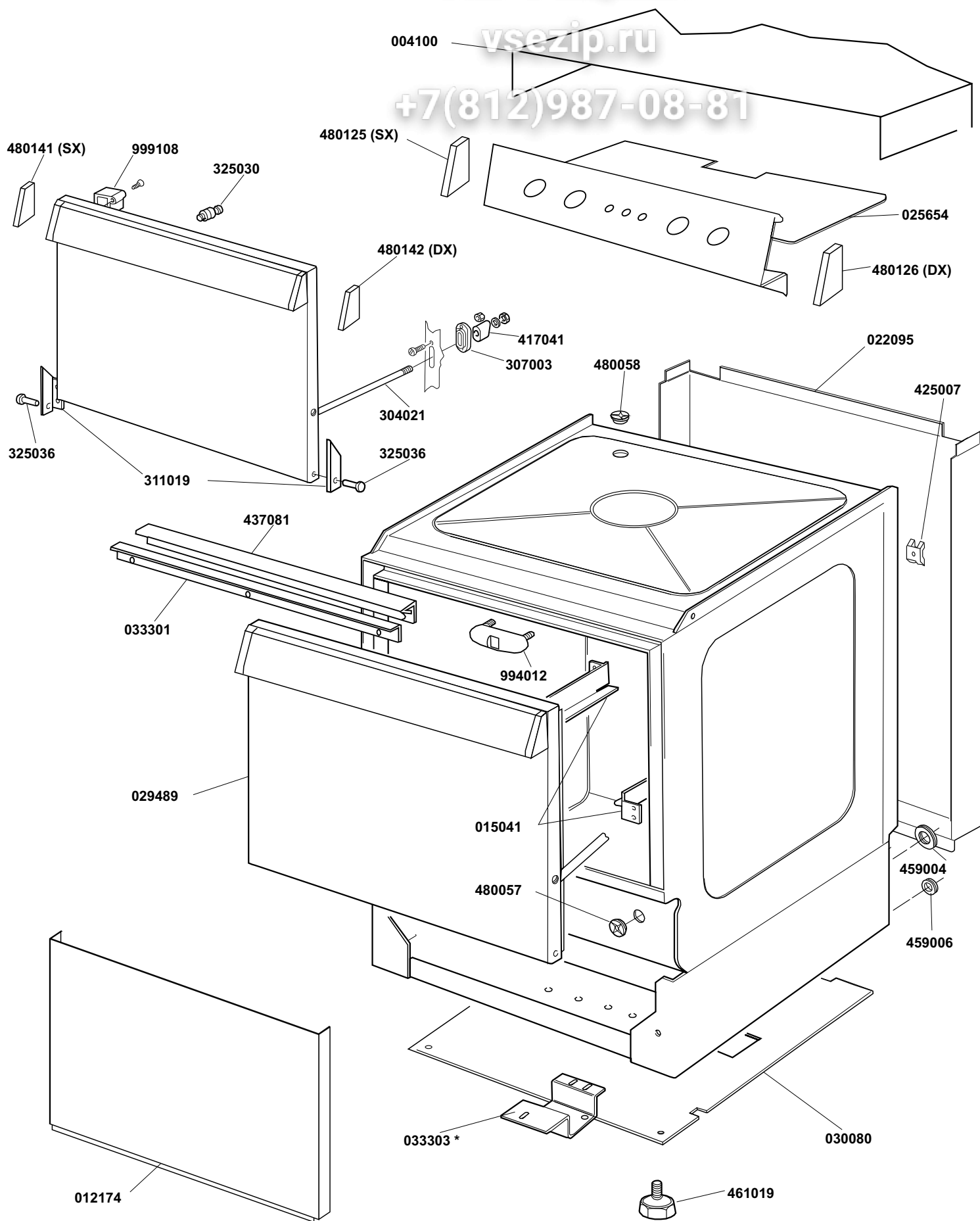
E.50-51

18-02-2005

1 Зип Общепит

vsezip.ru

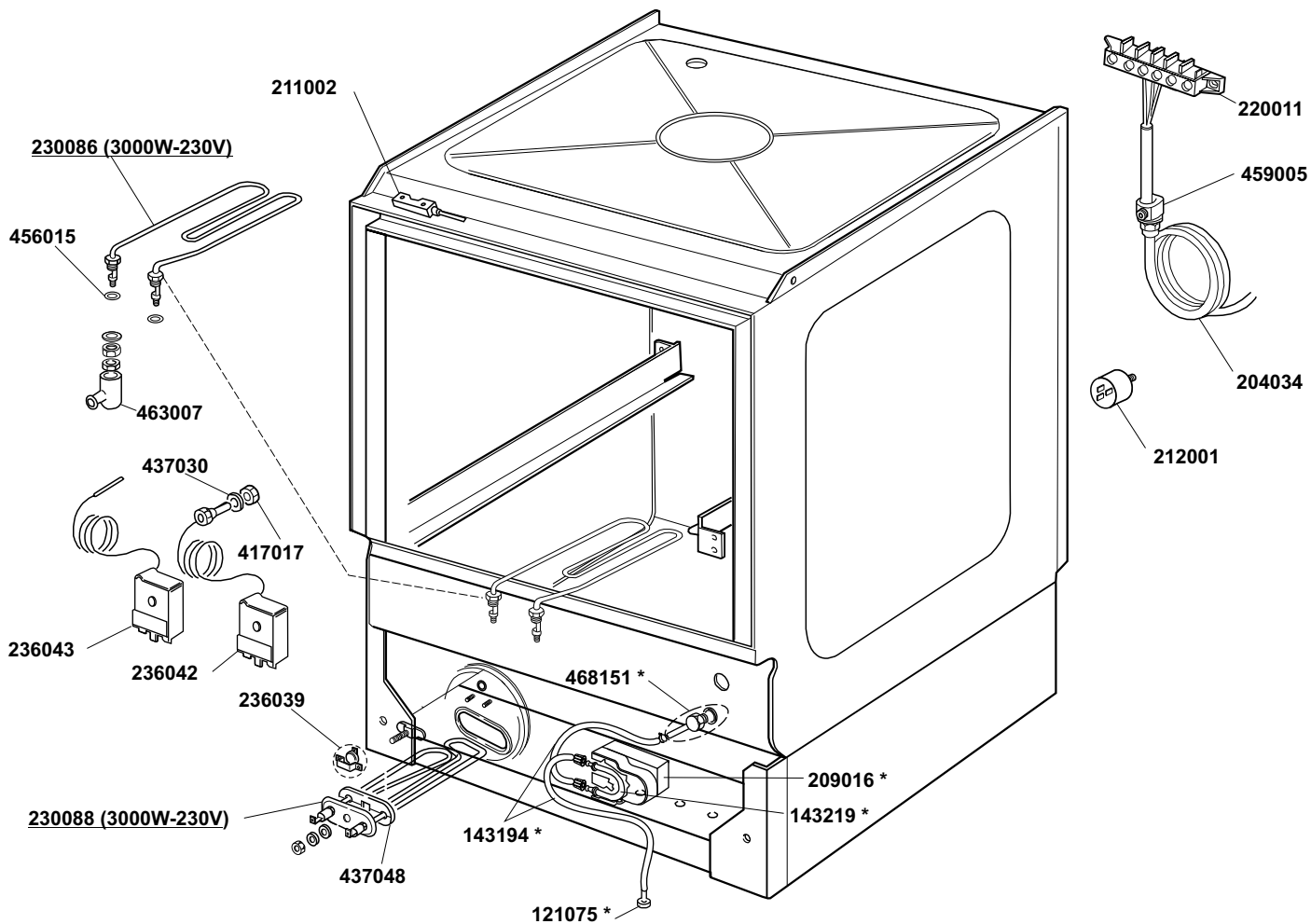
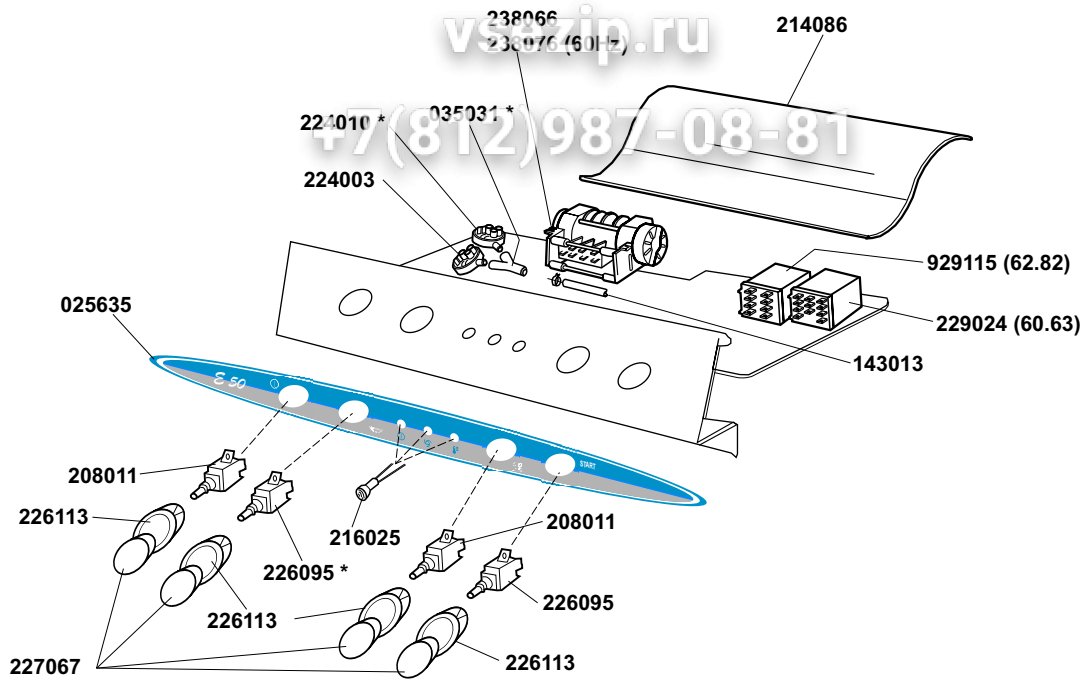
+7(812)987-08-81



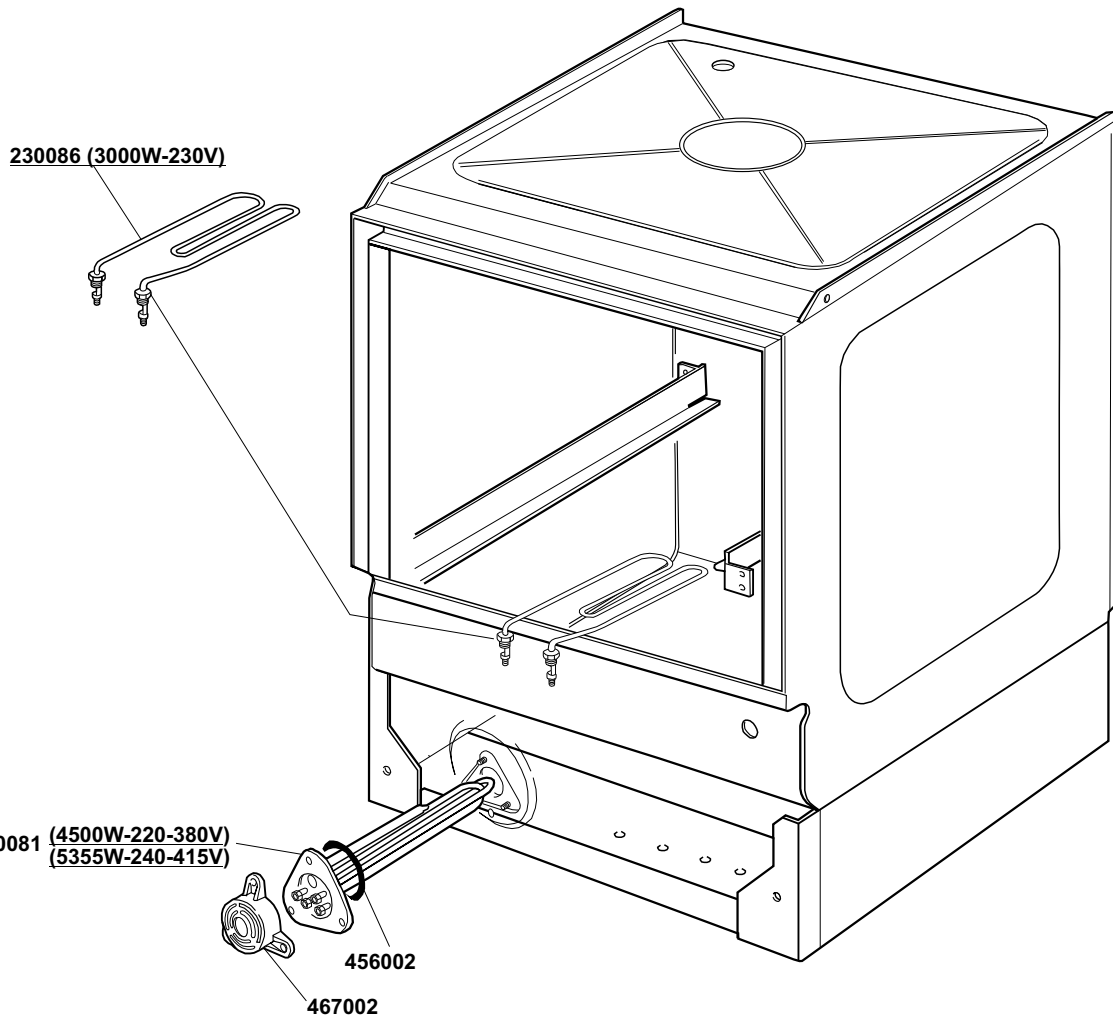
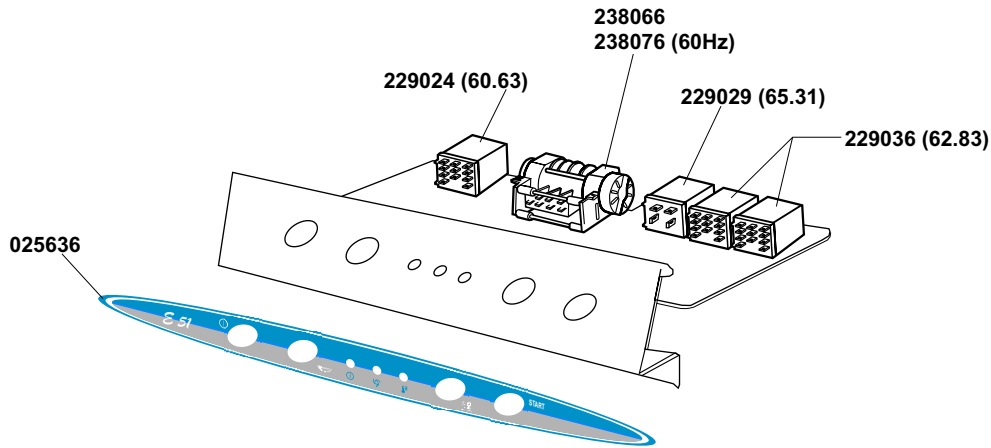
*Optional

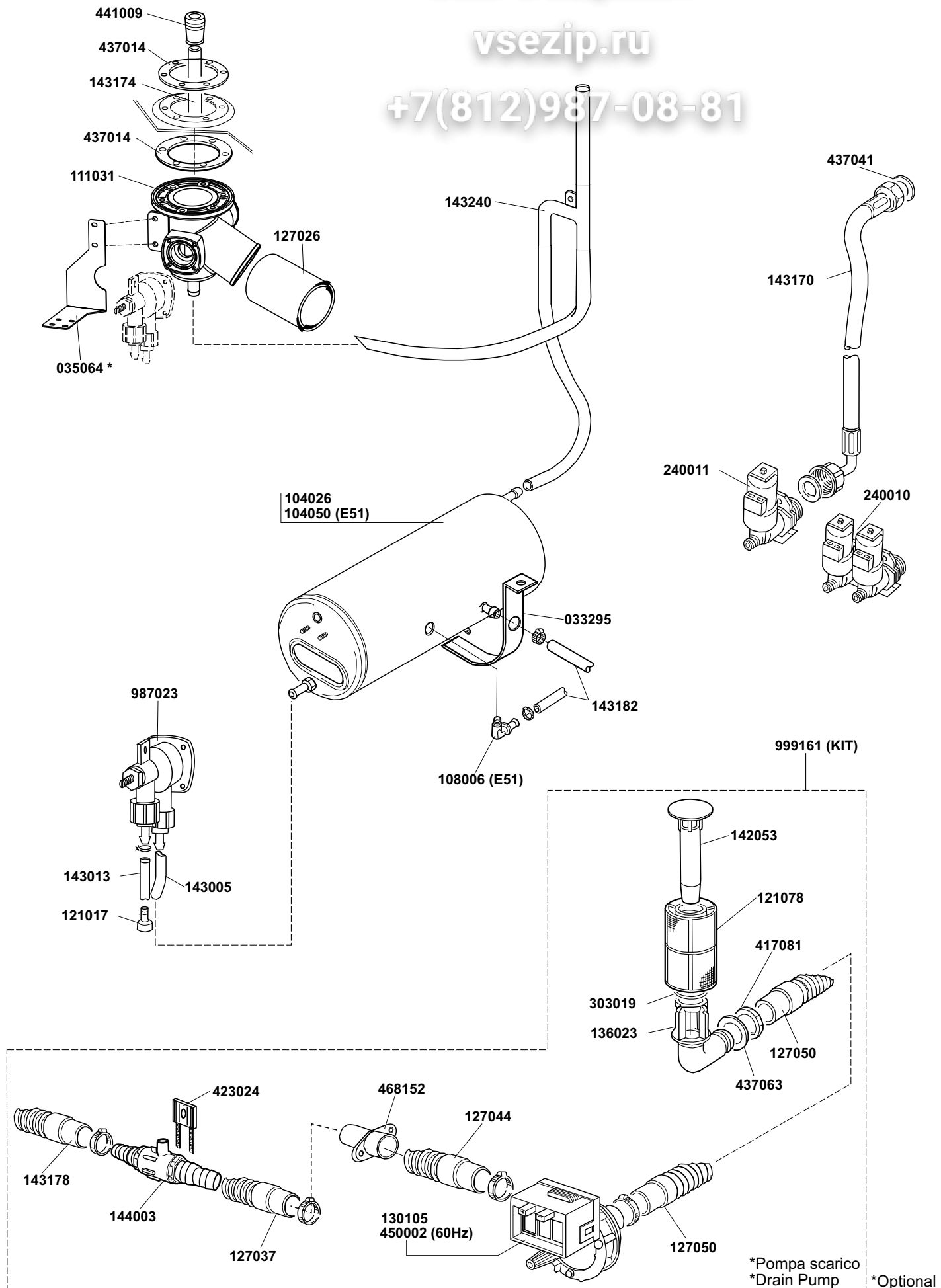
v3zip.ru

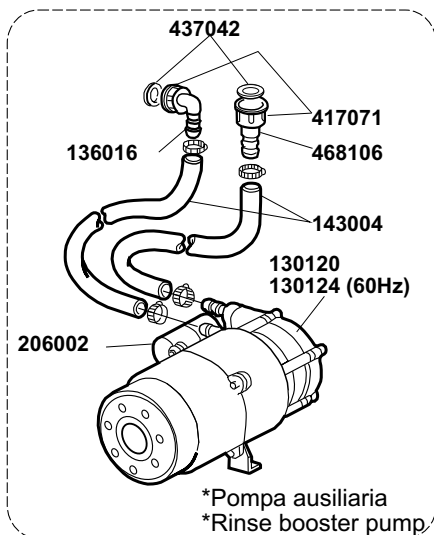
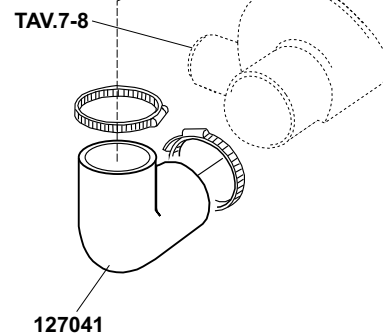
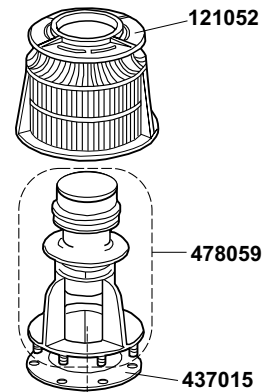
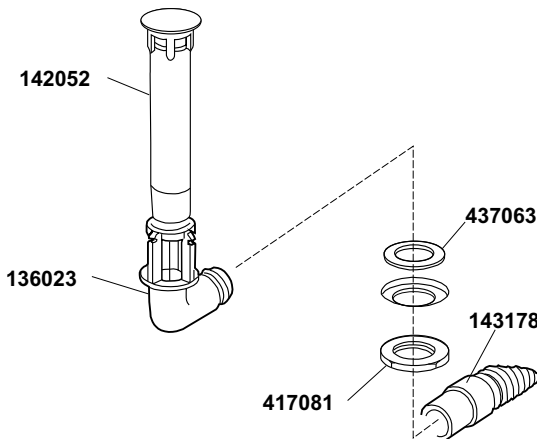
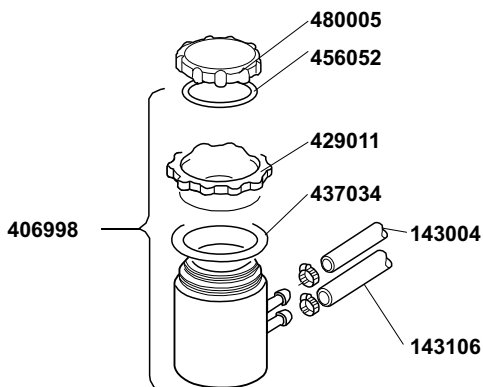
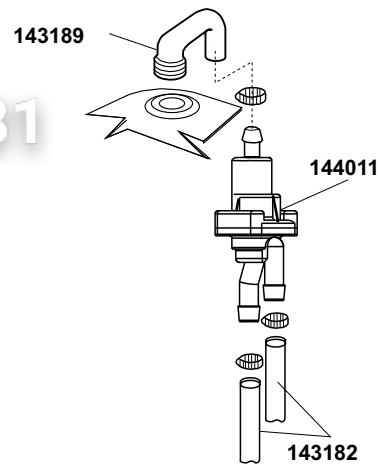
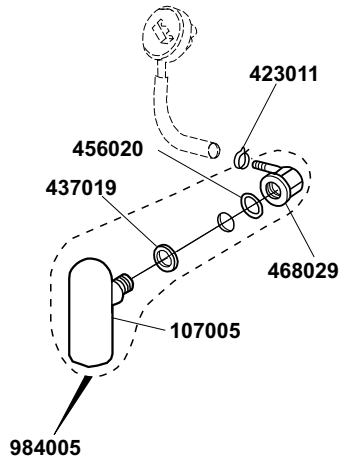
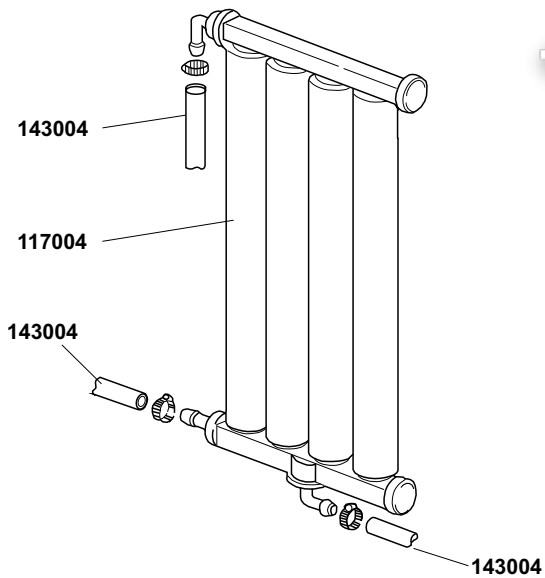
+7(812)987-08-81



*Optional





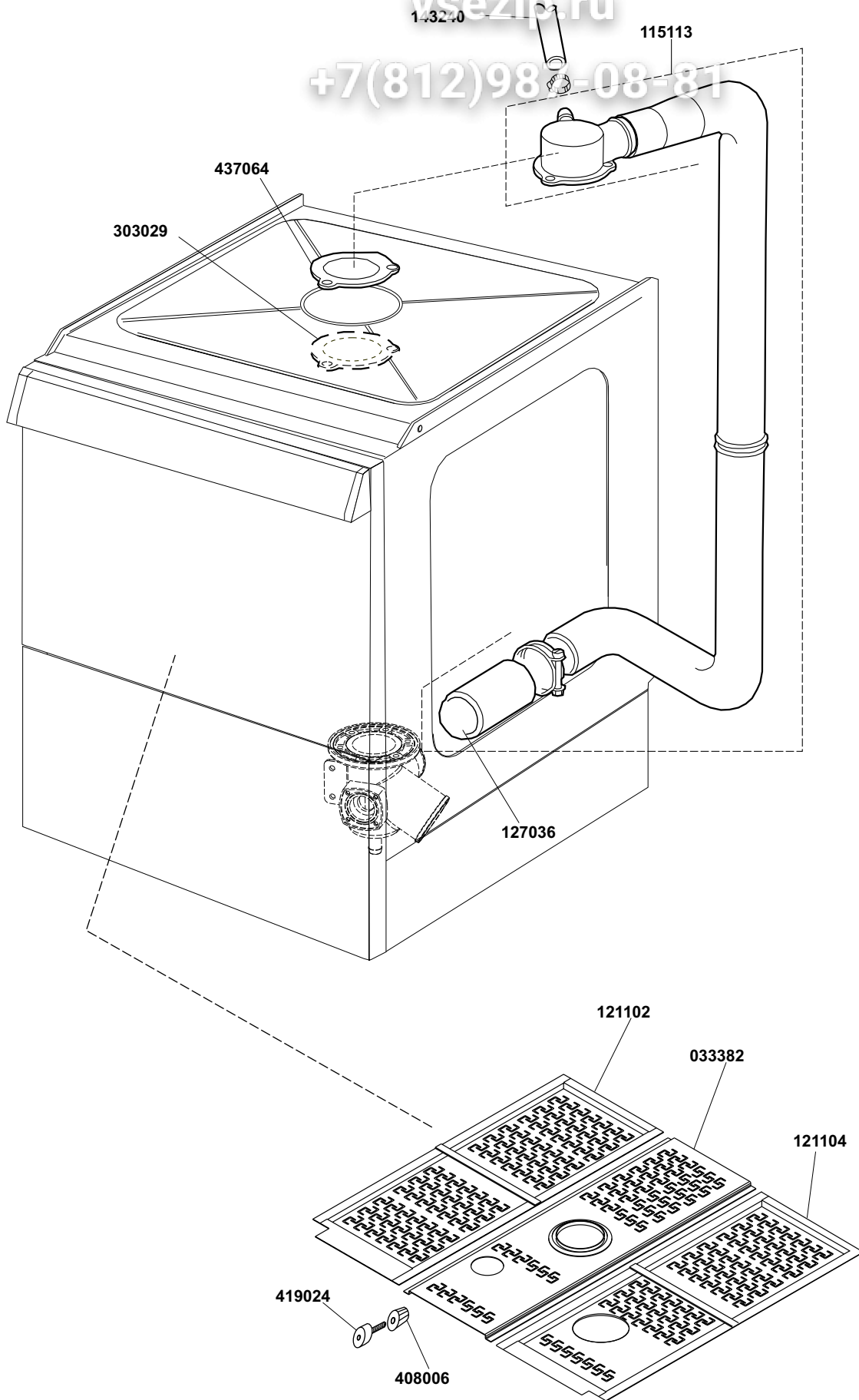


*Optional

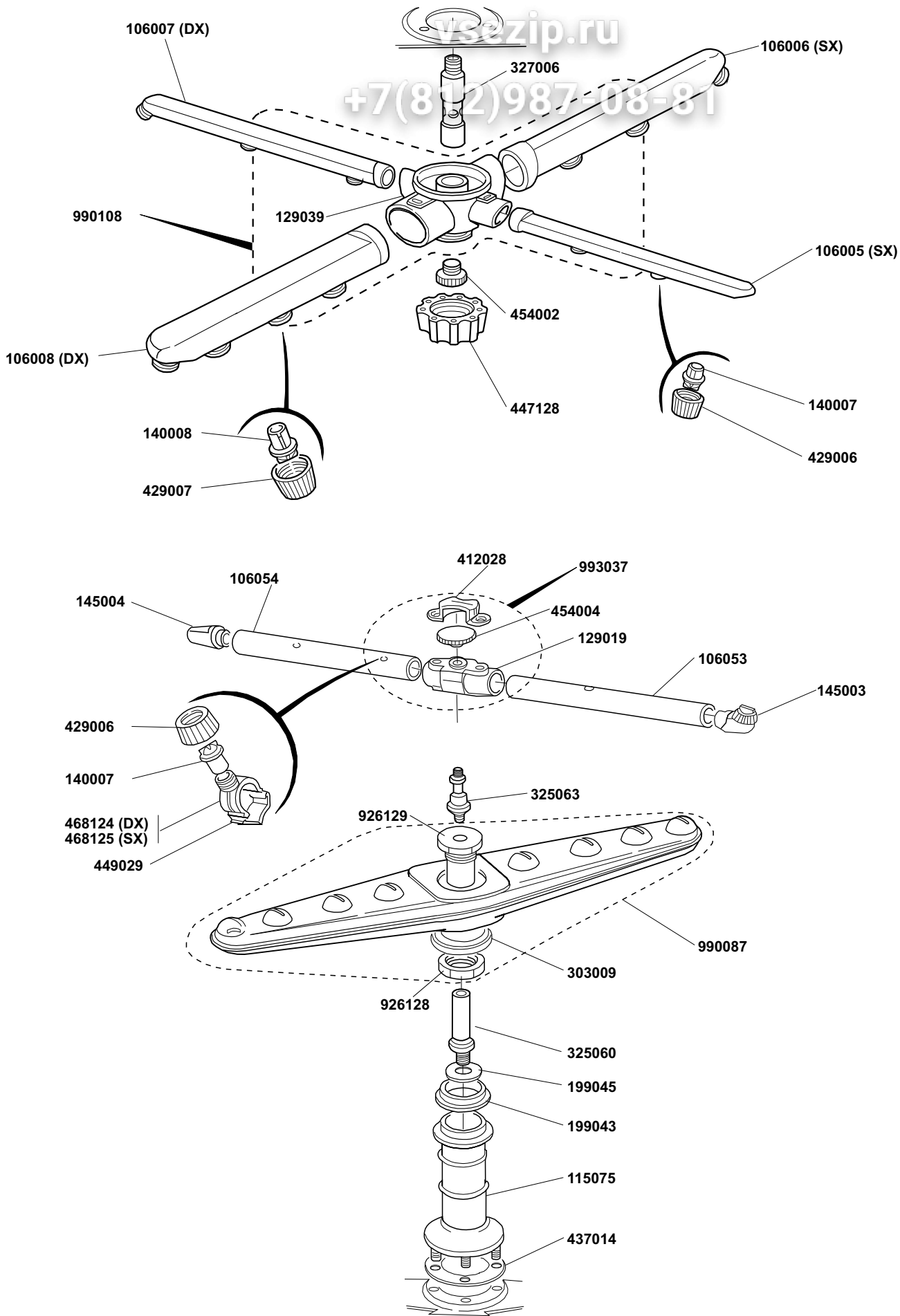
5 Zip Общепит

vsezip.ru

+7(812)983-08-81



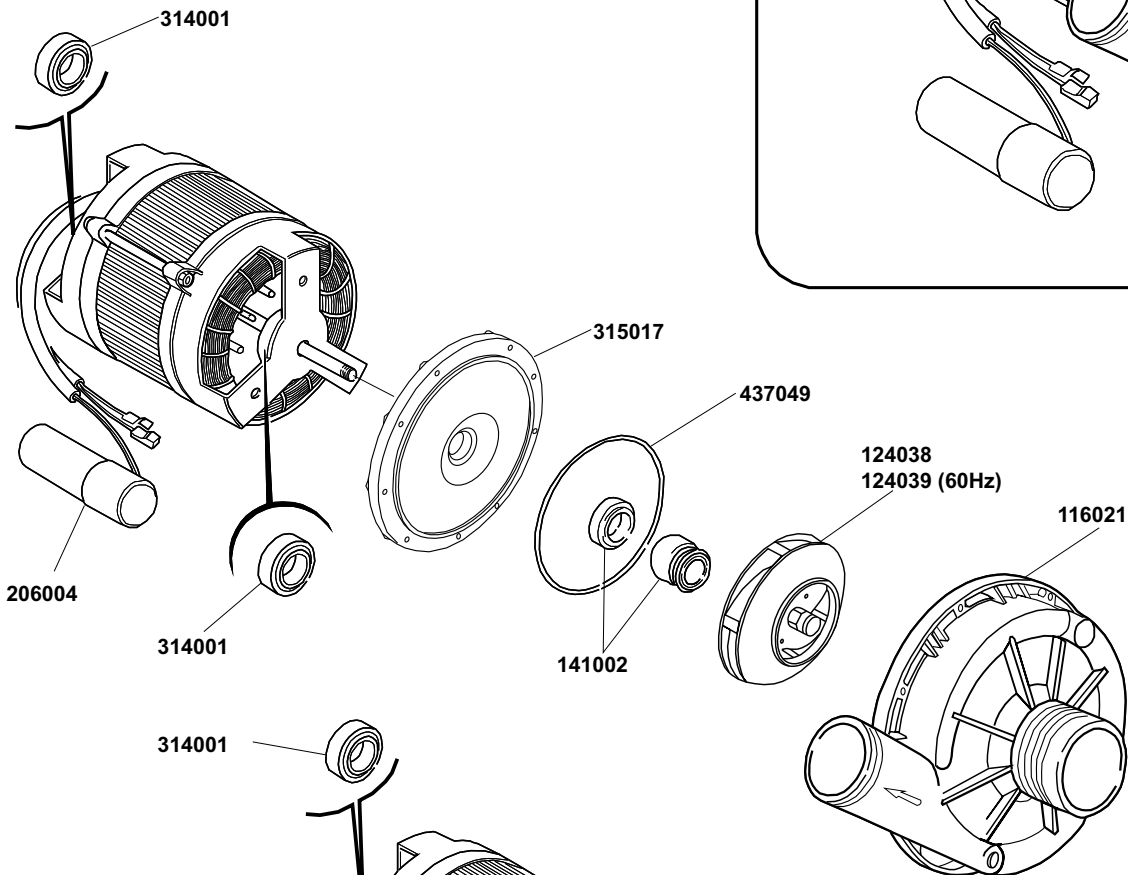
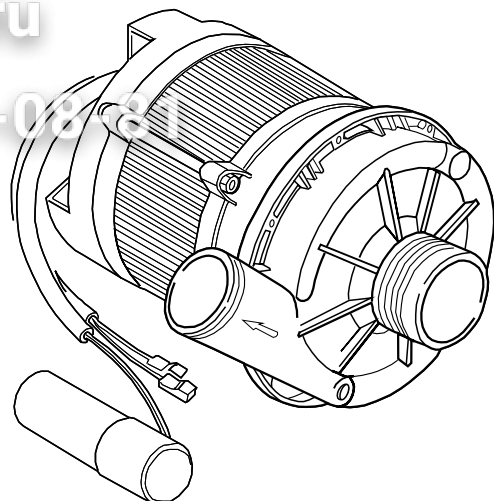
6 Zip Общепит



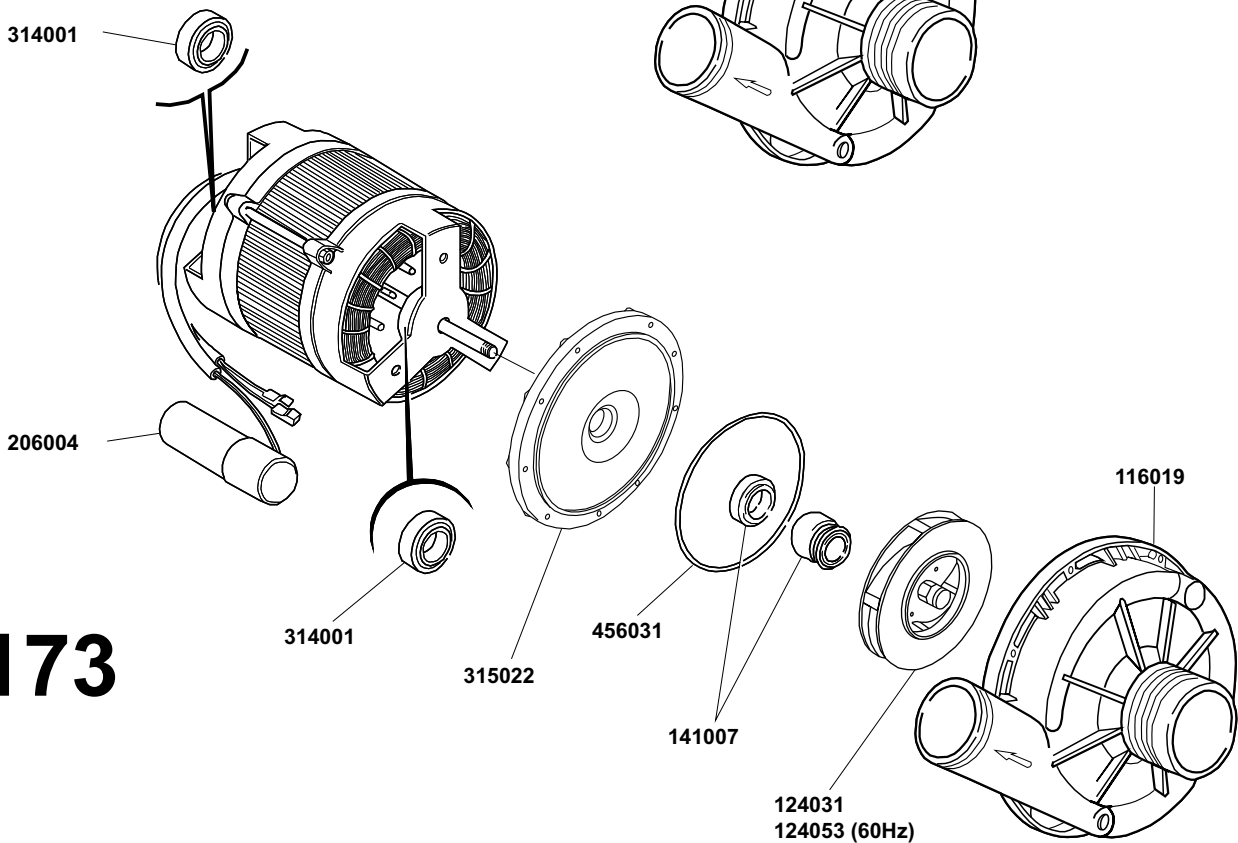
B. 237

130109 (230V- 50Hz)

130119 (230V- 60Hz)

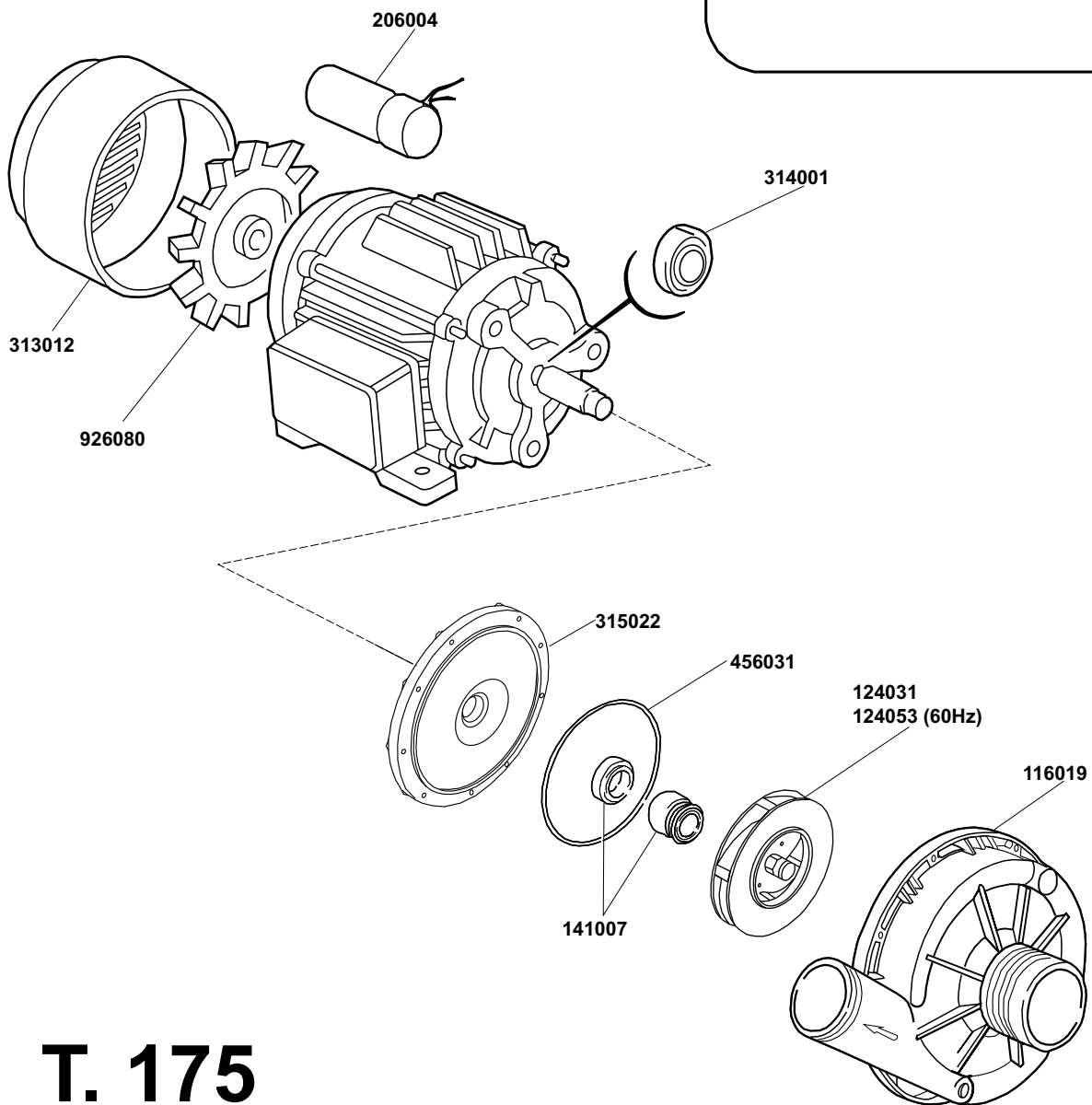
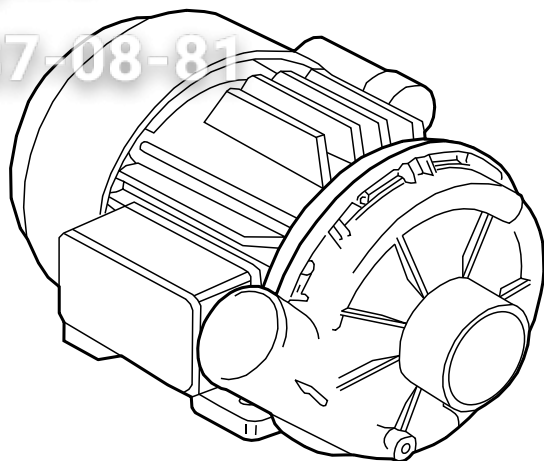


T. 173



130126 (230V- 50Hz)

130133 (230V- 60Hz)



T. 175