

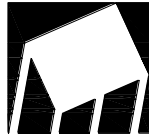
Зип Общепит

vsezip.ru

+7 (812) 987-08-81

РОССИЯ

ЗАО "РАДА"



Котел электрический пищеварочный типа «КЭП100-8/7Н»

РУКОВОДСТВО ПО ЭКСПЛУАТАЦИИ



ME 51

Данные для идентификации

Тип и обозначение

Котел электрический лицеварочный
Модель: **КЭП 100-8/7 Н**

Наименование и адрес изготовителя

ЗАО «РАДА»,
430904, Республика Мордовия, г.Саранск, п.Ялга,
ул.Пионерская, д.10

Телефон

+7 (342) 48-30-86

E-mail:

Сервисный центр

sales@suharevka.ru

Информация о продукции

<http://www.rada2000.ru>

ИНФОРМАЦИЯ О СЕРТИФИКАЦИИ ПРОДУКЦИИ

КОТЕЛ ЭЛЕКТРИЧЕСКИЙ ПИЩЕВАРОЧНЫЙ МОДЕЛЬ КЭП 100-8/7 Н

сертифицирован официальным представителем ГОССТАНДАРТА России

Сертификат соответствия:	№
Сертификат соответствия выдан:	
Сертификат соответствия действителен по:	
Выдан:	
Модель КЭП 100-8/7 Н соответствуют требованиям нормативных документов:	ГОСТ 12.2.092-94; ГОСТ Р 51373- 99; СТ СЭВ 3318-81 ТУ 5151-017-55338996-2007
Модель КЭП 100-8/7 Н соответствуют санитарно-эпидемиологическим нормам:	
Заключение №:	№50.РА.05.515.П.000706.10.07
Выдано:	ФГУ МО РФ «842 Центр государственного санитарно- эпидемиологического надзора РВСН» Федеральной службы по надзору в сфере защиты прав потребителей и благополучия человека
Дата выдачи:	17.10.2007 г.

Уважаемый покупатель!

Спасибо Вам за выбор продукта компании «РАДА» – КОТЕЛ ЭЛЕКТРИЧЕСКИЙ ПИЩЕВАРОЧНЫЙ для предприятий общественного питания.

Хотя КОТЕЛ ЭЛЕКТРИЧЕСКИЙ ПИЩЕВАРОЧНЫЙ для предприятий общественного питания сложный инструмент, его работоспособности хватит на длительный период, и он полезен, если его правильно использовать.

КОТЕЛ ЭЛЕКТРИЧЕСКИЙ ПИЩЕВАРОЧНЫЙ изготовлен по современным технологиям и в соответствии с мерами по обеспечению качества, безопасности и требованиями эксплуатации.


Пожалуйста, прочитайте Руководство тщательно и всегда храните его в пределах легкой доступности.

Мы надеемся, что работа с КОТЛОМ ЭЛЕКТРИЧЕСКИМ ПИЩЕВАРОЧНЫМ для предприятий общественного питания доставит Вам радость.

**ЗАО «РАДА»
Саранск, Россия**

© ЗАО «РАДА», 2007 г.

Настоящее Руководство защищено авторскими правами ЗАО «РАДА». В соответствии с законом об авторских правах, настоящее Руководство не может быть воспроизведено в любой форме, полностью или частично, без предварительного письменного согласия ЗАО «РАДА».

**Наименование и  логотип принадлежат ЗАО "РАДА" и являются торговой маркой.
Технические решения защищены патентами.**

ВНИМАНИЕ!

Руководство должно быть обязательно прочитано перед пуском **КОТЛА ЭЛЕКТРИЧЕСКОГО ПИЩЕВАРОЧНОГО** в работу пользователем, ремонтниками и другими лицами, которые отвечают за транспортирование **КОТЛА ЭЛЕКТРИЧЕСКОГО ПИЩЕВАРОЧНОГО**, его установку, пуск в эксплуатацию, обслуживание и поддержание в рабочем состоянии.

Внимательно прочтите указания и правила обеспечения безопасности, приведенные в данном Руководстве.

Запрещается приступать к работе с **КОТЛОМ ЭЛЕКТРИЧЕСКИМ ПИЩЕВАРОЧНЫМ** до тех пор, пока полностью не прочтете и изучите материал, содержащийся в данном Руководстве и другой поставляемой документации.

Использование всех рекомендованных в Руководстве мер по обеспечению безопасности обязательно.

Руководство должно находиться в доступном для пользователя месте.

Наряду с мерами, указанными в Руководстве, следует соблюдать закон "Об основах охраны труда" и правила по предотвращению несчастных случаев и охране окружающей среды, в соответствии с действующим законодательством.

Безопасность должна быть поставлена на первое место при использовании **КОТЛА ЭЛЕКТРИЧЕСКОГО ПИЩЕВАРОЧНОГО**.

Руководство не отражает незначительных конструктивных изменений в **КОТЛЕ ЭЛЕКТРИЧЕСКОМ ПИЩЕВАРОЧНОМ**, внесенных изготовителем после подписания к выпуску в свет данного Руководства, а также изменений по комплектующим изделиям. Это лишь означает, что **КОТЕЛ ЭЛЕКТРИЧЕСКИЙ ПИЩЕВАРОЧНЫЙ** усовершенствован для более полного удовлетворения Ваших требований.

ВНИМАНИЕ!

Действующее Руководство распространяется на **КОТЕЛ ЭЛЕКТРИЧЕСКИЙ ПИЩЕВАРОЧНЫЙ** с полной комплектацией всеми деталями.

Цель настоящего Руководства заключается в предоставлении всей информации, необходимой для транспортирования, ввода в эксплуатацию, эксплуатации и текущего обслуживания **КОТЛА ЭЛЕКТРИЧЕСКОГО ПИЩЕВАРОЧНОГО**.

Если в процессе эксплуатации **КОТЛА ЭЛЕКТРИЧЕСКОГО ПИЩЕВАРОЧНОГО** у Вас возникнут какие-либо вопросы, которые Вы не можете решить сами, мы рекомендуем Вам сначала ознакомиться с документацией, инструкциями. Кроме этого, Вы всегда можете получить ответ на свой вопрос в службе технической поддержки компании ЗАО «РАДА» по телефону +7 (495) 510-50-05 и по электронной почте сервис - центра sales@suharevka.ru.

1 ОБЩИЕ УКАЗАНИЯ

1.1 Настоящее руководство по эксплуатации распространяется на котел электрический пищеварочный (далее котел или изделие), предназначенный для варки пищевых продуктов основным способом, т.е. в большом количестве воды, для варки первых блюд, каш, овощей, кипячения молока на предприятиях общественного питания как самостоятельное изделие, а также в составе технологических линий.

1.2 Структура условного обозначения котла:

К – Котел;

Э – Электрический;

П – Пищеварочный;

100 - Максимальный объем емкости котла 100 л;

8 – Длина 800 мм;

7 – Серия 700 мм;

Н - Наружные узлы корпуса и панели управления изготовлены из тонколистовой коррозионно-стойкой (нержавеющей) стали, рекомендованной санитарно - гигиеническими нормами и правилами к применению в изделиях, контактирующих с пищевыми продуктами.

1.3 Вид климатического исполнения УХЛ-4 ГОСТ 15150.

2 ТЕХНИЧЕСКИЕ ДАННЫЕ

Технические характеристики котла указаны в таблице 1.

Таблица 1 – Технические характеристики котла

Параметр	Данные
Номинальная потребляемая мощность, кВт	15
Тип питающей сети	3/Н/РЕ~400/230В
Частота, Гц	50
Количество блоков ТЭНов, шт.	3
Максимальное давление пара в пароводяной рубашке, МПа (кгс/см ²)	0,045 (0,45)
Время разогрева до максимальной температуры, мин, не более	56
Максимальный объем емкости котла, л	100
Количество воды, заливаемой в парогенератор, максимальное, л	16
Габариты котла ДхШхВ, мм	800x740x955
Масса изделия, кг	136
Объем упаковки, м ³	1,2
Степень защиты от внешних воздействий (IP), ГОСТ 14254	IP20

3 КОМПЛЕКТНОСТЬ

Котел комплектуется согласно таблицы 2.

Таблица 2 - Комплектность котла

Комплектующие	Количество, шт.
	КЭП 100-8/7Н
Арматура светосигнальная АСН1-220-1-1-2	1
Предохранительный блок	1
Воронка	1
Кран	1
Эксплуатационная документация	
Руководство по эксплуатации	1

4 ТРЕБОВАНИЯ БЕЗОПАСНОСТИ

4.1 Котел соответствует общим требованиям безопасности по ГОСТ 12.2.007.092.

4.2 По способу защиты человека от поражения электрическим током изделие относится к I классу защиты по ГОСТ Р МЭК 335-1, что подразумевает наличие защитного провода в шнуре питания, а не отдельно.

4.3 При работе с изделием необходимо соблюдать следующие правила техники безопасности:

4.3.1 Все сборочно-разборочные работы с котлом должны выполняться только при отключенном электропитании.

4.3.2 Работа с котлом должна производиться при наличии местной вытяжной вентиляции или в хорошо проветриваемом помещении.

4.3.3 Котел должен быть установлен на расстоянии не менее одного метра от стен покрытых легко-возгораемым материалом.

4.3.4 Персонал, допущенный к работе, обязан получить инструктаж по технике безопасности в соответствии с инструкциями, разработанными на основании Руководства по эксплуатации, типовых инструкций по охране труда.

4.3.5 Персонал, допущенный к работе, обязан внимательно ознакомиться с настоящим руководством по эксплуатации.

4.3.6 Не допускается включать котел без заземления.

4.3.7 Не допускается включенный котел оставлять без присмотра.

4.3.8 Не допускается появление чада (задымления) в помещении, при этом необходимо отключить изделие от сети.

4.3.9 Необходимо производить санитарную обработку котла только в обесточенном изделии, для чего выключить автомат в сети.

4.3.10 Необходимо периодически проверять исправность электропроводки и заземляющего устройства.

4.3.11 Необходимо при обнаружении неисправностей вызывать специалиста сервисной службы.

4.3.12 Необходимо включать изделие только после устранения неисправностей.

4.3.13 Необходимо избегать телесного контакта с горячими частями корпуса котла.

4.3.14 Необходимо помнить о наличии горячего пара и воды при эксплуатации изделия.

4.3.15 Необходимо регулярно проводить техническое обслуживание и текущий ремонт котла.

4.3.16 Необходимо содержать рабочее место в чистоте и не допускать его загромождения.

4.3.17 Соблюдать санитарно-гигиенические правила, принятые на предприятиях общественного питания.

4.3.18 Персонал, допущенный к работе, должен быть внимательным, не допускать на рабочее место лиц, не имеющих отношения к работе, не позволять им пользоваться котлом.



ВНИМАНИЕ! Запрещается:

Проводить наружную и внутреннюю обработку изделия струей воды.

Включать котел в сеть оголенными проводами.

Включать изделие в электрическую сеть с параметрами, не соответствующими требуемым.

Производить техническое обслуживание или санитарную обработку котла, не отключенного от электрической сети.

Проверять наличие напряжения в цепях на «искру».

Находиться возле рабочего места посторонним лицам, не связанным с выполнением работ.

Использовать котел без заземления сетевой розетки источника питания.

При включенном изделии проводить любые виды технического обслуживания.

5 УСТРОЙСТВО И ПРИНЦИП РАБОТЫ

5.1 Составные части котла

Составные части котла показаны на рисунке 1.

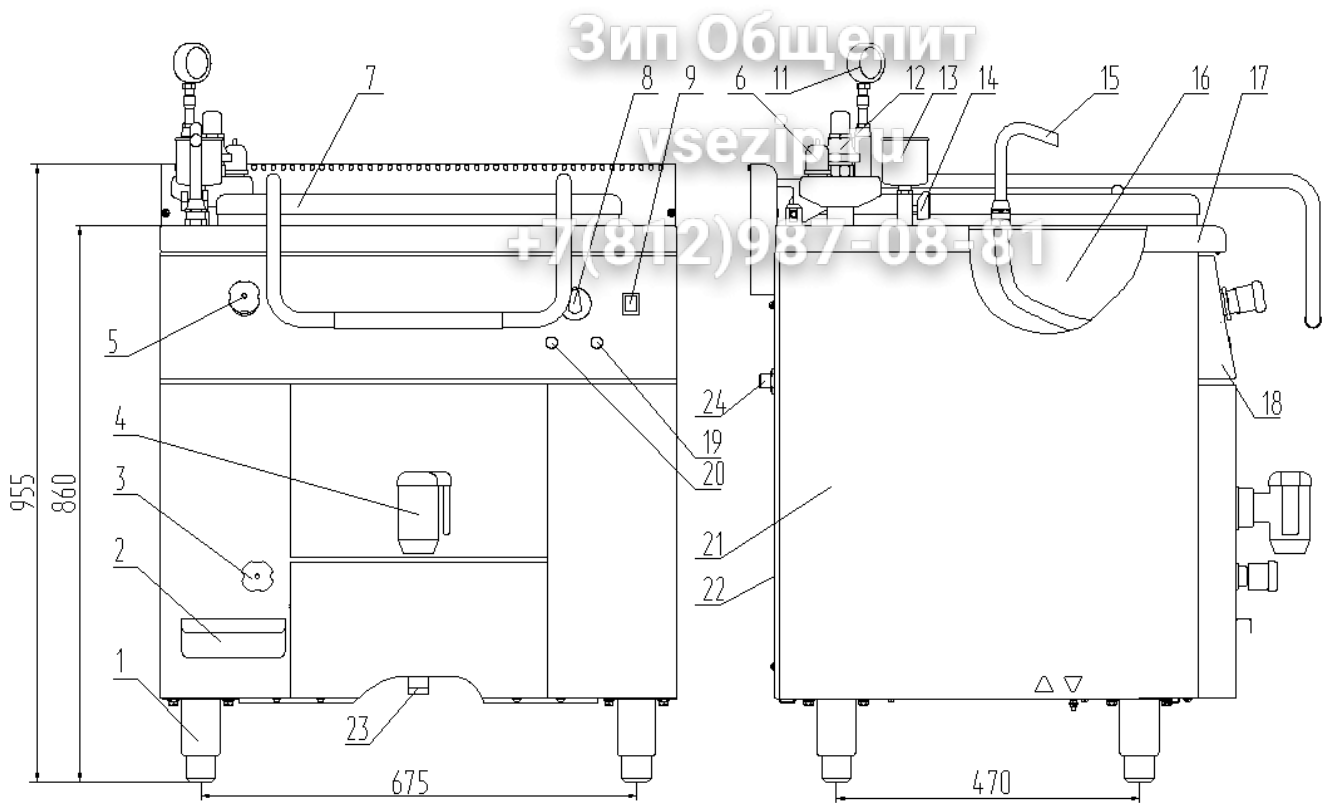


Рисунок 1- Составные части котла

1 - Основание с ножками, 2 - Емкость слива, 3 – Кран, 4 – Кран сливной, 5 – Кран подачи воды, 6 – Клапан обратного действия, 7 – Крышка, 8 – Ручка, 9 – Выключатель, 11 – Манометр, 12 – Клапан сброса давления, 13 – Воронка заливная, 14 – Кран воронки заливной, 15 – Кран поворотный, 16 - Емкость котла с приваренной к ней паровой рубашкой, 17 – Столешница, 18 – Панель управления, 19 – Арматура светосигнальная зеленая, 20 - Арматура светосигнальная красная, 21 - Боковые стенки, 22 - Задняя стенка, 23 – Труба слива, 24 – Штуцер подачи воды.



Для сигнализации о работе котла на панели управления находится арматура светосигнальная, сообщающая о наличии напряжения на ТЭНах.

Пренебрежение этой информацией ведет к увеличению риска появления всех видов опасностей.

Принцип работы котла основан на косвенном обогреве содержимого продукта в емкости паром, который образуется при нагреве воды в паровой рубашке. Такой процесс обогрева полностью исключает возможность пригорания продуктов.

Емкость котла имеет цельнотянутую конструкцию из коррозионно-стойкой (нержавеющей) стали, паровая рубашка выполнена из нержавеющей стали. Паровая рубашка с наружной стороны обернута фольгированным волокном базальтовым.

В нижней части находится парогенератор, нагрев воды в котором осуществляется тремя блоками ТЭНов.

Поддача воды в паровую рубашку и парогенератор осуществляется через воронку заливную (13), расположенную на столешнице (17).

Для контроля уровня воды в паровой рубашке необходимо открыть кран (3) и выдвинуть емкость слива (2). При достижении необходимого уровня, в емкость слива начнет попадать вода. Поддачу воды надо прекратить, кран закрыть.

В процессе работы уровень воды в паровой рубашке снижается. При достижении минимальной отметки срабатывает датчик сухого хода, питание котла отключается. На передней панели загорается красная арматура светосигнальная (20). Долить воду в паровую рубашку через воронку заливную, после отключения изделия от сети.

Давление в пароводяной рубашке контролируется манометром (11).

Перед началом работы необходимо открыть кран воронки заливной (14). Вода в парогенераторе нагревается ТЭНами до кипения. Образующийся пар создает избыточное давление, вытесняя из рубашки воздух, который выходит через воронку. При повышении давления свыше 0,05 МПа (0,5 кгс/см²) срабатывает клапан сброса давления (12).

Когда пар начнет выходить ровной струей, кран воронки заливной необходимо перекрыть. Давление в пароводяной рубашке начнет расти. Зеленая арматура светосигнальная (19) сигнализирует о работе ТЭНов. При достижении давления верхнего предела (0,045 МПа) котел автоматически переходит в режим тихого кипения (сигналы арматуры светосигнальной зеленой становятся реже) или отключается (сигналы прекращаются), в зависимости от выбранного режима управления котла.

Клапан обратного действия (6) срабатывает при остывании котла, когда давление в паровой рубашке понижается.

Кроме этого на столешнице имеется кран поворотный (15) для поддачи воды в емкость котла. Кран поддачи воды (5) находится на панели управления в верхней части. Подключение к системе водопровода осуществляется со стороны задней стенки (22) через штуцер поддачи воды (24).

Котел имеет откидную крышку (7) с пружинным механизмом.

Емкость котла закреплена на основании (1), которое установлено на регулируемые по высоте опоры (ножки), позволяющие изменять высоту изделия (не более 30 мм), а также компенсировать неровности пола.

Для слива воды из паровой рубашки и парогенератора необходимо использовать трубу слива (23).



ВНИМАНИЕ! ГОРЯЧИЙ ПАР! ГОРЯЧАЯ ВОДА!

Слив воды из паровой рубашки и парогенератора производить только после того как котел остынет.

6 МОНТАЖ И ПОДГОТОВКА К РАБОТЕ

Распаковка и установка изделия должна производиться специалистами по монтажу оборудования для предприятий общественного питания.

После проверки состояния упаковки распаковать изделие, произвести внешний осмотр и проверить комплектность в соответствии с таблицей 2.

При осмотре проверить, отсутствие поломок, вмятин и других дефектов.

Если в процессе осмотра выявлены несоответствие комплектации или дефекты, то представители монтажной организации и предприятия, где монтируется оборудование, оформляют акт-рекламацию.

Установку изделия производить в следующем порядке:

6.1 Перед установкой котла необходимо удалить защитную пленку со всех поверхностей.

6.2 Изделие установить в производственных помещениях отдельно или в составе технологических линий.

Предусмотреть свободную не жесткую установку на ровном полу с уклоном не более 2° в любую сторону.

6.3 Установить на столешнице предохранительный блок, воронку заливную, кран поворотный используя ленту ФУМ.

6.4 Подключить к электросети согласно действующего законодательства и нормативов. Котел необходимо подключать к сети трехфазного переменного тока с напряжением 400В, с нейтральным и защитным проводом. Электрическая схема котла приведена в приложении А.

6.4.1 Монтаж и подключение должны быть выполнены таким образом, чтобы исключить доступ к токопроводящим частям без применения специального инструмента.

6.4.2 Подключение выполнять гибким кабелем с медными жилами сечением не менее $2,5 \text{ мм}^2$; КГ 5х2.5, ВВГ 5х2.5 или аналогичными, через автоматический выключатель с током уставки 31,5 А и реле тока утечки на 15 мА. Автоматический выключатель должен обеспечивать гарантированное отключение всех полюсов от сети питания изделия и иметь зазор между контактами не менее 3 мм во всех полюсах.

6.4.3 Плавкие предохранители для постоянной электропроводки должны соответствовать току 35,0 А.

6.4.4 Снять панель управления, подсоединить провода электросети к клеммнику, расположенному за панелью управления, в соответствии с рисунком 2.

6.4.5 Надежно заземлить изделие.

6.4.6 Подсоединить котел к сети бытового водопровода с помощью переходника, расположенного на задней стенке (размер соединения G1/2"). Давление воды должно составлять минимум 2 атм и максимум 4,5 атм.

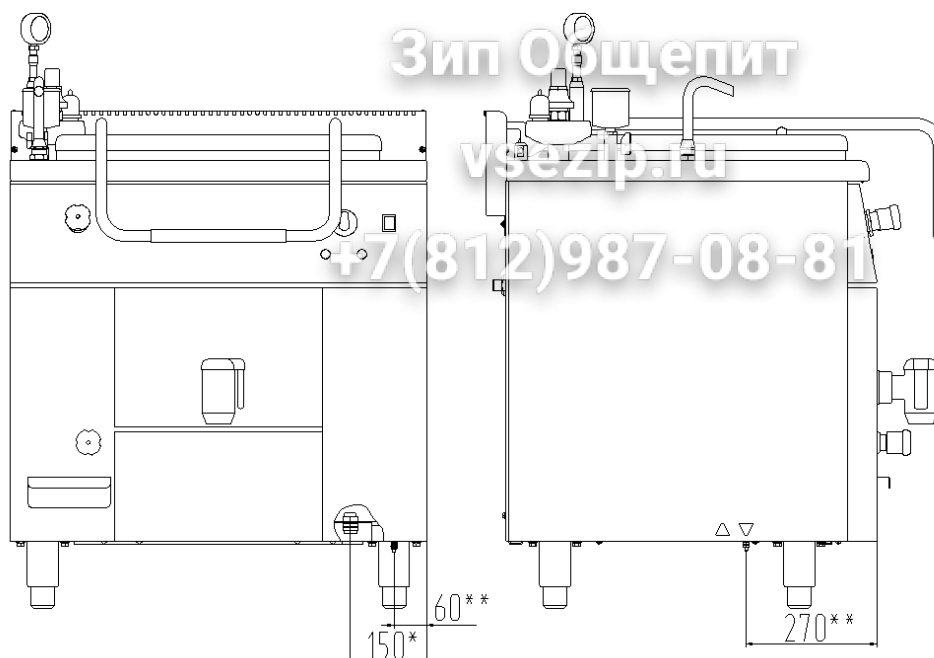


Рисунок 2 – Схема подключения котла

* - координаты для подвода электропитания;

** - координаты расположения шпильки, для подвода эквипотенциального заземления.

6.4.7 При использовании изделия в составе технологических линий, необходимо соединить его с другими элементами линии с помощью зажима эквипотенциального заземления (рисунок 2), расположенного на дне изделия с правой стороны, обозначенного специальным знаком, указанным на рисунке 3.



Рисунок 3- Знак эквипотенциального заземления

6.4.8 Проверить уровнем горизонтальное положение изделия, при необходимости, произвести регулировку по высоте.

6.4.9 После монтажа, перед пуском в эксплуатацию, необходимо проверить ток утечки и сопротивление изоляции.

Произвести пуск изделия в соответствии с требованиями раздела 7.

Сдача в эксплуатацию смонтированного изделия оформляется актом в установленной форме.

6.5 Подготовка к работе

6.5.1 Открыть кран (3) см. рисунок 1. Открыть кран на воронке заливной (13) см. рисунок.

6.5.2 Заполнить паровую рубашку котла дистиллированной или кипяченой водой через заливную воронку, до появления жидкости в емкости слива. Прекратить подачу воды, закрыть кран на панели управления.

7 ПОРЯДОК РАБОТЫ

7.1 Открыть крышку котла

7.2 Заполнить емкость котла продуктами.

7.3 Повернуть кран поворотный (15) см. рисунок 1 в сторону емкости. Налить требуемое количество воды в емкость до отметки, открыв кран (5) см. рисунок 1.

7.4 Отвести кран поворотный в сторону. Порядок заполнения емкости продуктами и водой определяется технологически процессом приготовления пищи.

7.5 Включить изделие в сеть нажав выключатель (9), рисунок 1. Убедиться в том, что кран воронки заливной (14) открыт.

7.6 Повернуть ручку (8), рисунок 1 по часовой стрелке, установить ее в заданное положение, загорается арматура светосигнальная (19). По достижению заданной температуры, установить ручку в положение «min», обеспечивающее режим тихого кипения. Закрыть крышку котла.

7.7 Закрыть кран воронки заливной (14) после того как пойдет пар непрерывной струей через воронку заливную (13), рисунок 1.

7.8 Положением ручки между отметками «min» и «max» регулируется интенсивность кипения в соответствии с технологией приготовления продукта.

В зависимости от выбранного режима арматура светосигнальная (19), рисунок 1 меняет частоту сигналов.

7.9 После окончания работы, повернуть ручку в положение «0», отключить изделие от сети, нажатием выключателя (9), рисунок 1.

7.10 Вычерпать продукт, если он содержит крупные частицы, или слить через кран сливной (4), рисунок 1, если продукт имеет однородную структуру. Дать емкости остыть до температуры менее 50⁰ С. Провести санитарно-гигиеническую обработку емкости моющим раствором, протереть чистой ветошью и просушить. Панели протереть ветошью.

ВНИМАНИЕ!



Перед каждым началом работы с котлом проверьте наличие воды в паровой рубашке. Для этого откройте кран, расположенный внизу панели управления – в емкость слива должна поступить вода.

На панели управления имеется арматура светосигнальная красная (20), рисунок 1 сигнализирующая о недостаточном количестве воды в парогенераторе.

ВНИМАНИЕ!



Запрещается обработка поверхности изделия жесткими абразивными средствами во избежание образования царапин. Категорически запрещается проводить уборку струей воды.

8 ТЕХНИЧЕСКОЕ ОБСЛУЖИВАНИЕ



ВНИМАНИЕ!

Перед проведением ремонта или тщательного осмотра котел следует отключить от сети.

Zip.Общедит

vsezip.ru

7(812)987-08-81

8.1 Техническое обслуживание и ремонт изделия должны проводить лицензированные специалисты, имеющие допуск по ремонту электротехнического оборудования, квалификационную группу по технике безопасности не ниже третьей.

Техническое обслуживание и ремонт изделия осуществляется по следующей структуре ремонтного цикла:

«ТО»- «ТР», где:

ТО – техническое обслуживание; ТР - текущий ремонт.

ТО проводится один раз в месяц, ТР – проводится один раз в шесть месяцев.

8.2 При техническом обслуживании котла провести следующие работы:

8.2.1 Выявить неисправность изделия опросом обслуживающего персонала.

8.2.2 Проверить внешним осмотром на соответствие правилам техники безопасности.

8.2.3 Проверить исправность защитного заземления.

8.2.4 Проверить исправность электропроводки и надежность крепления контактных соединений, при необходимости подтянуть их; при этом изделие, должно быть, отключено от электросети.

8.2.5 Проверить работоспособность изделия в рабочем режиме.

8.2.6 Перед проверкой контактных соединений, крепления приборов и арматуры светосигнальной, следует отключить изделие от сети снятием плавких предохранителей или выключением автоматического выключателя цехового щита, повесить на рукоятки коммутирующей аппаратуры плакат **«Не включать – работают люди»**, отсоединить при необходимости провода электропитания изделия и изолировать их.

8.2.7 Провести дополнительный инструктаж работников персонала обслуживания при нарушении ими правил эксплуатации аппарата.

8.3 При текущем ремонте провести работы, входящие в техническое обслуживание, кроме того, по мере необходимости, произвести замену комплектующих изделий и проверить работу в рабочем режиме.

8.3.1 При проведении технического обслуживания использовать только оригинальные запчасти изготовителя.

8.3.2 Запрещается производить изменения в конструкции изделия, в противном случае безопасность не гарантируется.

Все работы, приведенные в разделе «Техническое обслуживание», должны производиться регулярно. Пользователю следует обратиться в Специализированный сервисный центр для оформления заказа на выполнение необходимых работ. В случае ущерба из-за повреждений вследствие невыполненных работ по техническому обслуживанию, ответственность несет пользователь. К таким повреждениям, кроме прочего, относятся:

- Повреждения из-за неправильного хранения;
- Повреждения из-за применения неоригинальных запчастей;
- Повреждения вследствие работ по техническому обслуживанию, которые производились не в Специализированных сервисных центрах.



ВНИМАНИЕ!

Не забывайте, что ремонт изделия должен проводить только специалист. Неквалифицированный ремонт может привести к значительным повреждениям имущества и возникновению опасности травмирования.

+7(812)987-08-81

	<p>Работу по обслуживанию Котла должен проводить подготовленный специалист, имеющий:</p> <ul style="list-style-type: none"> Элементарные познания в общей электротехнике. Знание Котла и порядка его технического обслуживания. Право на работу на предприятиях общественного питания. Знание общих правил техники безопасности, в том числе правил допуска к работе, правил пользования и испытаний средств защиты и специальных требований, касающихся выполняемой работы. Умение обеспечить безопасное ведение работы и вести надзор за работающими в электроустановках. Знание правил освобождения пострадавшего от действия электрического тока, оказания первой медицинской помощи и умение практически оказывать ее пострадавшему. <p>Нахождение посторонних лиц в зоне обслуживания Котла не допускается.</p> <p>Перед включением после монтажа, ремонта или технического обслуживания Котла, или после длительного перерыва в работе необходимо убедиться в исправности заземления.</p> <p>Несоблюдение указанных требований может повлечь за собой нанесение вреда!</p>
--	---

9 ВОЗМОЖНЫЕ НЕИСПРАВНОСТИ И СПОСОБЫ ИХ УСТРАНЕНИЯ

Перечень возможных неисправностей и способы их устранения приведены в таблице 3.

Таблица 3- Возможных неисправности и способы их устранения

Неисправность	Возможные причины	Устранение	Прим
1	2	3	4
Изделие не нагревается, клавиша «Сеть» включена, но не горит.	Отсутствует напряжение в сети. Ослабли гайки, подгорели концы проводов на вводных клеммах шин.	Подать напряжение. Гайки затянуть. Заменить неисправные провода.	
Емкость нагревается слабо, время разогрева значительно превышает указанное в руководстве значение	Неисправны ТЭНы. Неисправен электронный блок управления	Заменить ТЭНы. Заменить электронный блок управления	
Не горит арматура светосигнальная при включенной клавише «Сеть».	Неисправна арматура светосигнальная. Обрыв проводов коммутации арматуры светосигнальной.	Заменить арматуру светосигнальную. Устранить обрыв проводов.	
Изделие не нагревается, клавиша «Сеть» горит, горит арматура светосигнальная сухого хода	Недостаточное количество воды в парогенераторе	Отключить изделие, долить воду в парогенератор	
Крышка котла не устанавливается в верхнем положении	Ослабли пружины крышки	Подтянуть пружины	

10 УПАКОВКА. МАРКИРОВКА. ТРАНСПОРТИРОВАНИЕ И ХРАНЕНИЕ

10.1 Упаковывание изделия производится в собранном виде. Изделие упаковывается в индивидуальную деревянную упаковку.

10.2 Маркировка котла выполняется табличкой заводской с указанием следующих данных:

- товарный знак предприятия – изготовителя;
- наименование и тип изделия;
- номинальное напряжение (В) и частота (Гц);
- номинальная потребляемая мощность (кВт);
- заводской номер;
- дата выпуска;
- обозначение ТУ;
- сведения о сертификации;
- IP – число, соответствующее степени защиты от внешних воздействий.

10.3 Изделие транспортируется только в вертикальном положении всеми видами транспорта на любые расстояния.

10.4 Хранение изделия допускается в закрытых не отапливаемых помещениях.

10.5 Изделие складировается и отгружается в соответствии с существующими и утвержденными правилами на заводе-изготовителе.

10.6 Изделие при транспортировке устанавливается в один ярус. Допускается устанавливать изделие на второй ярус.

11 ГАРАНТИЙНЫЕ ОБЯЗАТЕЛЬСТВА

Гарантийный срок эксплуатации котла – один год со дня ввода в эксплуатацию.

Гарантийный срок хранения – один год со дня изготовления.

В течение гарантийного срока предприятие-изготовитель гарантирует безвозмездное устранение выявленных дефектов, изготовление и замену вышедших из строя составных частей изделия, произошедших не по вине потребителя.

Гарантия не распространяется на случаи, когда изделие вышло из строя по вине потребителя в результате несоблюдения требований, указанных в Руководстве, а также:

- Несоблюдения правил транспортировки и хранения владельцем;
- Разборки и ремонта изделия лицами, не уполномоченными на производство гарантийного ремонта;
- Несоблюдения правил установки и эксплуатации.

Время нахождения изделия в ремонте в гарантийный срок не включается.

В случае невозможности устранения выявленных дефектов на месте, предприятие-изготовитель обязуется заменить дефектное изделия.

Средний срок службы изделия составляет 10 лет.

12 РЕКОМЕНДАЦИИ ПО УДАЛЕНИЮ И УТИЛИЗАЦИИ ОТХОДОВ И ЗАЩИТЕ ОКРУЖАЮЩЕЙ СРЕДЫ

Необходимо учитывать и соблюдать местные предписания по охране окружающей среды. Опасные для вод вещества не должны попасть в водоемы, почву, канализацию.

Решите, пожалуйста, своевременно вопрос по сбору и утилизации без ущерба для окружающей среды (грунтовых вод и почвы) отработанных отходов.

Утилизация должна производиться в соответствии с местными действующими нормами утилизации.

13 СВИДЕТЕЛЬСТВО О ПРИЕМКЕ

Котел электрический пищеварочный КЭП 100-8/7Н № _____
наименование изделия обозначение Заводской номер

изготовлен и принят в соответствии с конструкторской документацией, соответствует ТУ 5151-017-55338996-2007 и признан годным для эксплуатации.

Контролер ОТК

М.П. _____
личная подпись

расшифровка подписи

год, месяц, число

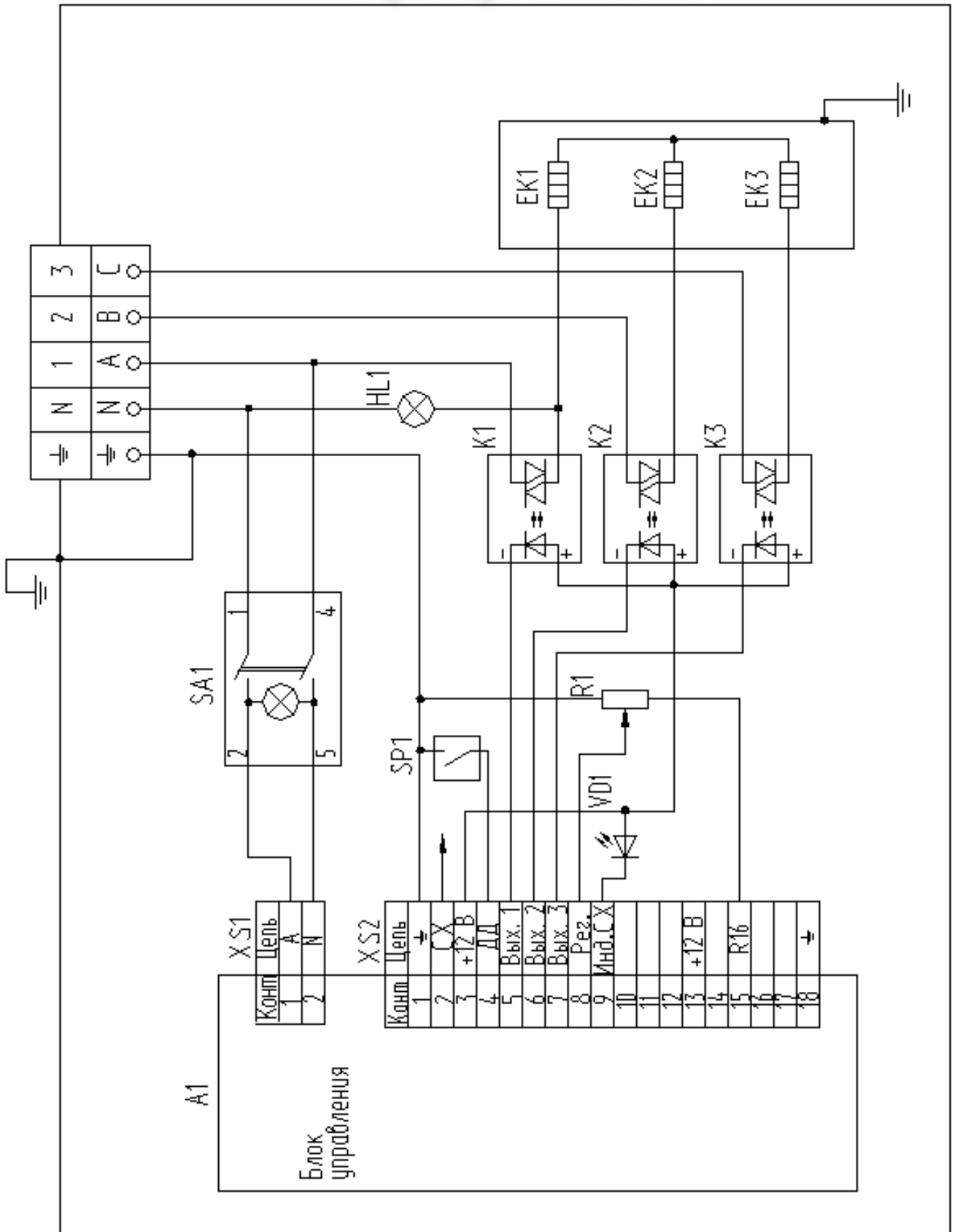
14 ВИДЕТЕЛЬСТВО ОБ УПАКОВКЕ

Котел электрический пищеварочный КЭП 100-8/7Н № _____
наименование изделия обозначение Заводской номер

упакован ЗАО «РАДА» согласно требованиям, предусмотренным в действующей конструкторской документации.

Дата выпуска _____

М.П.



Зип Общепит

<i>Поз. обозн.</i>	<i>Наименование</i>	<i>Кол.</i>	<i>Примечание</i>
	vsezip.ru +7(812)987-08-81		
<i>A1</i>	<i>Блок управления</i>	<i>1</i>	
<i>EK1...EK3</i>	<i>ТЭН БЗ - 237 А 8,5 / 5,0 Р 220</i>	<i>3</i>	<i>импорт</i>
<i>HL1</i>	<i>Арматура АСН1-220-1-1-2 ТУ3469-004-17148161-99</i>	<i>1</i>	<i>зеленая</i>
<i>K1...K3</i>	<i>Твердотельное реле RM1A23D50</i>	<i>3</i>	
<i>R1</i>	<i>Переменный резистор R-24N1-A10K-F20</i>	<i>1</i>	
<i>SA1</i>	<i>Выкл. 1 кл. с подств. крас. 16А</i>	<i>1</i>	
<i>SP1</i>	<i>Датчик давления 901.65127N4</i>	<i>1</i>	
<i>VD1</i>	<i>Светодиод красный 3,1 мм КИПД14Б-К</i>	<i>1</i>	
<i>X1...X5</i>	<i>Зажим ЗН24-16П63-В/В УХ Л4</i>		
	<i>ТУ 16-91 ИГФР.687222.035ТУ</i>	<i>5</i>	
<i>XS1</i>	<i>Разъем 301-02V-2-1-2</i>	<i>1</i>	
<i>XS2</i>	<i>Разъем 301-20V-1-1-2</i>	<i>1</i>	

Зип Общепит
СОДЕРЖАНИЕ
vsezip.ru

	с.
1 Общие указания	5
2 Технические данные	5
3 Комплектность	6
4 Требования безопасности	6
5 Устройство и принцип работы.....	7
6 Монтаж и подготовка к работе	9
7 Порядок работы.....	11
8 Техническое обслуживание	12
9 Возможные неисправности и способы их устранения	14
10 Упаковка. Маркировка. Транспортирование и хранение.....	14
11 Гарантийные обязательства.....	15
12 Рекомендации по удалению и утилизации отходов и защите окружающей среды	15
13 Свидетельство о приемке	16
14 Свидетельство об упаковке	16
Приложение А.....	17;18