



tipo documento:

ESPLOSO

KF 965 AL/UD

cod. identificazione

JiSistema Gestione Qualità
(SGQ)IPRODOTTI/Famiglia: 1- FORMIFORNIO
ELETTRICO/LeakEsplosi - Forno elettrico -
LeakEsplosi KF 965 AL_ UD rev. 0

08/02/08

revisione:

Prima emissione - Rev. 0

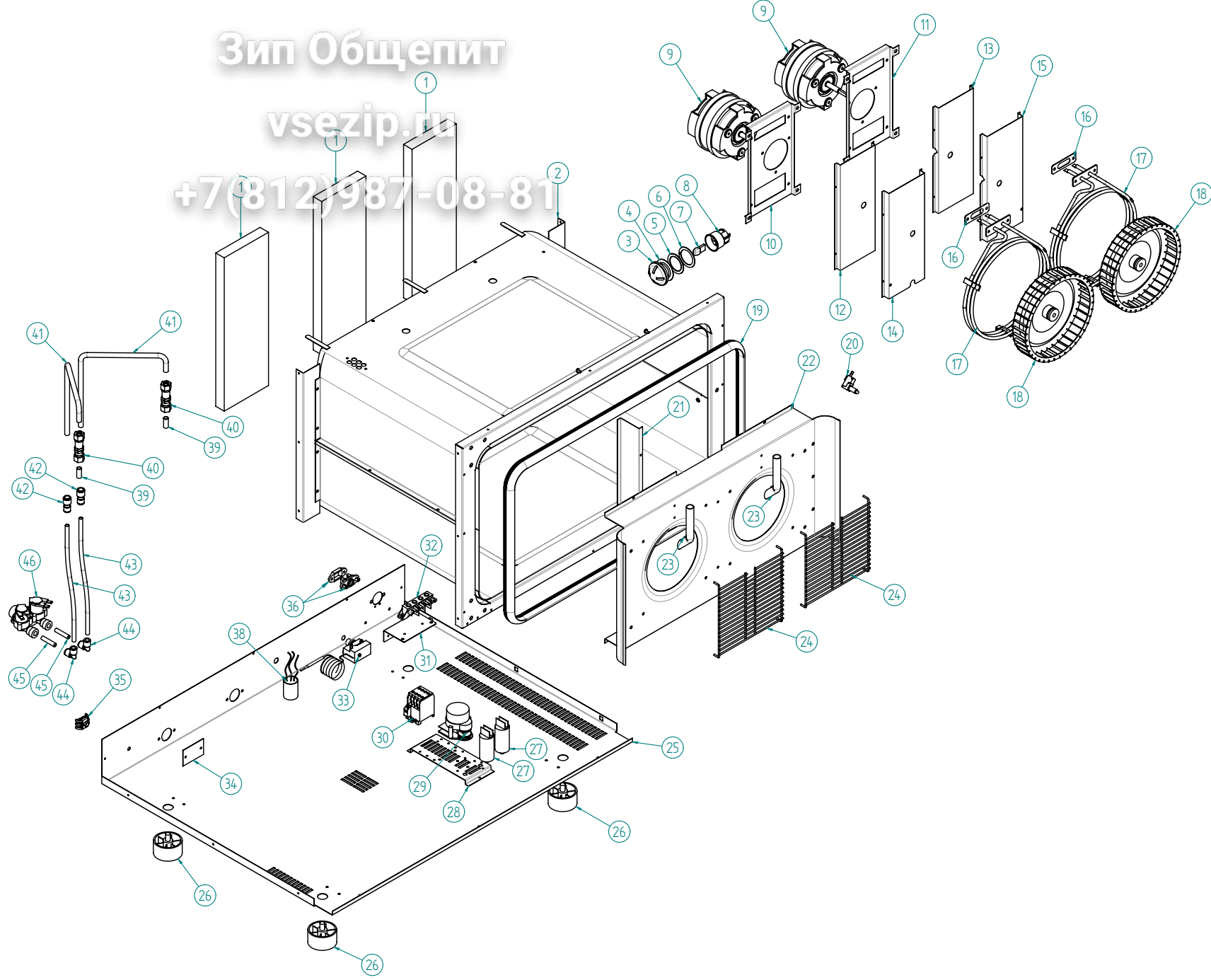
pag.

1/2

Preparazione: G.C. (DT)

Verifica: M.L. (RUT)

Approvazione: M.L. (RUT)



Зип Общепит

vsezip.ru

+7(812)987-08-81



tipo documento:

ESPLOSO

KF 965 AL/UD

cod. identificazione:

JiSistema Gestione Qualità
(SGQ)IPRODOTTI/Famiglia: 1- FORMIVORNO
ELETTRICO/Leak/Esposi - Forno elettrico -
Leak/Esposo KF 965 AL_UD rev. 0

data:

08/02/08

revisione:

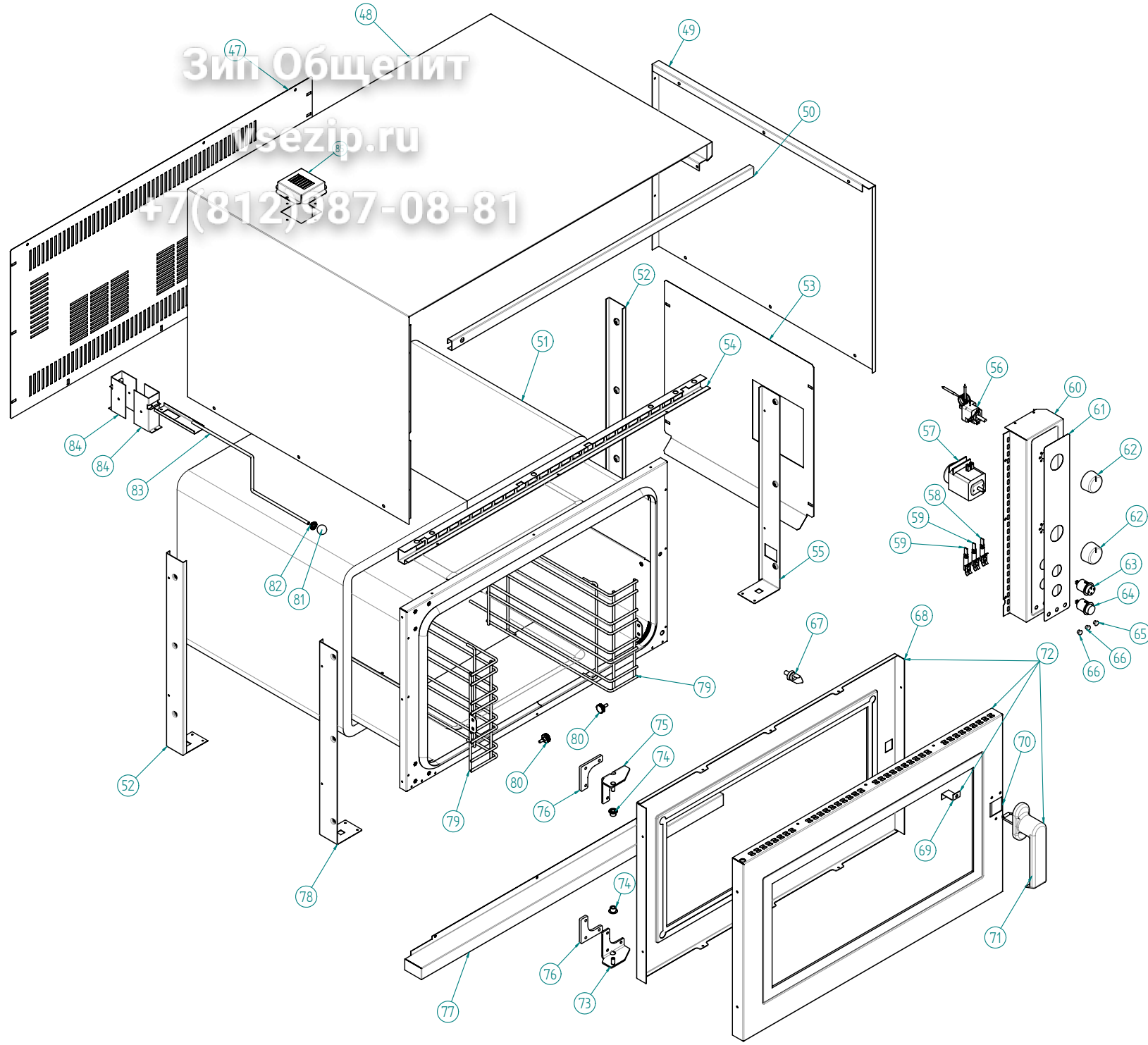
Prima emissione - Rev. 0

pag. 2/2

Preparazione: G.C. (DT)

Verifica: M.L. (RUT)

Approvazione: M.L. (RUT)



Зип Общепит

sezip.ru

+7(812)987-08-81



| | | |
|-----------------------------------|--|---|
| tipo documento: | Зип Общепит NOMENCLATURA RICAMBI vsezip.ru | cod. identificazione SGQ/Prodotti/Famiglia 1 forni/Forno elettrico 40 60 90/LEka/NOMENCLATURA RICAMBI - Forno Elettrico 40 60 90 - Leka/Nomenclatura ricambi KF 965 AL_UD rev. 1 |
| titolo documento/identificazione: | KF 965 AL/UD +7(812)987-08-81 | data 14/04/2008 |
| revisione: | Rev. 1 - Aggiornato codice N° 56 | pag. 1/3 |




Preparazione: G.C. (DT)

Verifica: M.L. (RUT)

Approvazione: M.L. (RUT)

Note: la lettera "A o B" associata ad un numero corrisponde ad una versione alternativa


| N. ESPLOSO | DENOMINAZIONE | CODICE | NOTE |
|------------|--|-------------|------|
| 1 | Pannello lanavetro fondo posteriore muffola | 09983627400 | |
| 2 | Muffola completa inox fasce scaricate | 09987209015 | |
| 3 | Vetro pirex anti-shock | 09964258400 | |
| 4 | Molla a tazza per lampada anti-shock | 09964288000 | |
| 5 | Guarnizione per lampada anti-shock | 09964268000 | |
| 6 | Guarnizione con spacco per lampada anti-shock | 09964278000 | |
| 7 | Lampadina alogena anti-shock | 01951397400 | |
| 8 | Portalampada anti-shock alogeno | 01951387400 | |
| 9 | Motore elettrico ad inversione di marcia | 09951627000 | |
| 10 | Supporto destro motore ad inversione di marcia | 09962469712 | |
| 11 | Supporto sinistro motore ad inversione di marcia | 09962509712 | |
| 12 | Omega supporto motore esterno dx | 09983578901 | |
| 13 | Omega supporto motore esterno sx | 09983598901 | |
| 14 | Omega supporto motore interno dx | 09983588901 | |
| 15 | Omega supporto motore interno sx | 09983608901 | |
| 16 | Guarnizione resistenza circolare e suola | 01960368000 | |
| 17 | Resistenza circolare 3000W 230V | 11950537000 | |
| 18 | Ventola 200 x 40mm | 11950389400 | |
| 19 | Guarnizione facciata | 09985548000 | |
| 20 | Micro porta RLP con pulsante in metallo | 09950437000 | |
| 21 | Divisorio carter aria | 09964519202 | |
| 22 | Carter aria | 09987219002 | |
| 23 | Tubo umidificazione diretta Ø16mm | 09983208900 | |
| 24 | Griglia carter aria | 09961239002 | |
| 25 | Fondo forno | 09983119700 | |

| | | |
|---|--|---|
|  | tipo documento: <div style="text-align: center;">  NOMENCLATURA RICAMBI  </div> | cod. identificazione SGQ/Prodotti/Famiglia 1 forni/Forno elettrico 40 60 90/Leka/NOMENCLATURA RICAMBI - Forno Elettrico 40 60 90 - Leka/Nomenclatura ricambi KF 965 AL_UD rev. 1 |
| | titolo documento/identificazione: <div style="text-align: center;">  KF 965 AL/UD </div> | data 14/04/2008 |
| | revisione: <div style="text-align: center; color: red;"> Rev. 1 - Aggiornato codice N° 56 </div> | pag. 2/3 |

Preparazione: G.C. (DT) Verifica: M.L. (RUT) Approvazione: M.L. (RUT)

Note: la lettera "A o B" associata ad un numero corrisponde ad una versione alternativa

| N. ESPLOSO | DENOMINAZIONE | CODICE | NOTE |
|------------|--|-------------|------|
| 40 | Raccordo diritto passaparete Ø10mm | 16960648000 | |
| 41 | Tubo carico umidificazione diretta Ø10mm | 09983218900 | |
| 42 | Raccordo intermedio plastica 10-8 | 11961808000 | |
| 43 | Tubo nylon neutro Rilsan Ø8x1mm | 11961488500 | |
| 44 | Raccordo ad angolo in plastica | 11961188000 | |
| 45 | Tubo nylon neutro Rilsan Ø8x1mm | 11961488500 | |
| 46 | Elettrovalvola doppio solenoide | 11950957000 | |
| 47 | Schiena | 09983029700 | |
| 48 | Mantello unico | 09982949002 | |
| 49 | Fianco ispezionabile | 09982959002 | |
| 50 | Profilo superiore esterno | 09983189002 | |
| 51 | Pannello lanavetro fascia | 09960267400 | |
| 52 | Piantone posteriore dx-sx | 09983169700 | |
| 53 | Paratia paracalore comandi | 09983199700 | |
| 54 | Profilo superiore interno | 09983179002 | |
| 55 | Piantone anteriore destro | 09983159700 | |
| 56 | Termostato 8F 310° fine corsa (mod.859) | 09952637000 | |
| 57 | Finecottura logaritmico completo di buzzer | 09952437000 | |
| 58 | Corpo luce spia verde fluorescente T120 | 09950377000 | |
| 59 | Corpo luce spia arancio T120 | 01950377000 | |
| 60 | Cruscotto con bassofondo | 09983249002 | |
| 61 | Pellicola "Eka" in policarbonato | 09974768518 | |
| 62 | Manopola nera gambo orizzontale | 09960028500 | |
| 63 | Pulsante unipolare nero serigrafia a gocce | 09951677000 | |
| 64 | | 09951707000 | |

| | | |
|---|---|---|
|  | tipo documento: <div style="text-align: center;"> Зип Общепит NOMENCLATURA RICAMBI vsezip.ru </div> | cod. identificazione SGQ/Prodotti/Famiglia 1 forni/Forno elettrico 40 60 90/LEka/NOMENCLATURA RICAMBI - Forno Elettrico 40 60 90 - Leka/Nomenclatura ricambi KF 965 AL_UD rev. 1 |
| | titolo documento/identificazione: <div style="text-align: center;"> KF 965 AL/UD </div> | data 14/04/2008 |
| | revisione: <div style="text-align: center; color: red;"> Rev. 1 - Aggiornato codice N° 56 </div> | pag. 3/3 |

| | | |
|-------------------------|----------------------|--------------------------|
| Preparazione: G.C. (DT) | Verifica: M.L. (RUT) | Approvazione: M.L. (RUT) |
|-------------------------|----------------------|--------------------------|

| |
|---|
| Note: la lettera "A o B" associata ad un numero corrisponde ad una versione alternativa |
|---|

| N. ESPLOSO | DENOMINAZIONE | CODICE | NOTE |
|------------|--|--------------------|------|
| 78 | Piantone anteriore sinistro | 09983149700 | |
| 79A | Supporto laterale gastronomia KSGX | 09987399002 | |
| 79B | Supporto laterale pasticceria KSPX | 09987699002 | |
| 80 | Perno di fissaggio supporti laterali | 11960968712 | |
| 81 | Manopola asta regolazione uscita vapori | 09960448504 | |
| 82 | Paracolpi distanziale vetro porta | 09980728000 | |
| 83 | Assieme asta+ghigliottina scarico vapore | 09986589015 | |
| 84 | Camino scarico vapore | 09983619002 | |
| 85 | Coperchietto griglia scarico vapori | 11980449202 | |