



tipo documento:

ESPLOSO

titolo documento/identificazione:

KF 912 - KF 912 IX

revisione:

Prima emissione - Rev. 0

cod. identificazione

Il Sistema Gestione Qualità
(SGO) PRODOTTO in famiglia 1- FORMINFORMO
ELETTRICO Leka Esplosi - Forno elettrico -
Leka Esplosi KF 912 Rev. 0

data

24/01/08

pag.

1/2

Preparazione: G.C. (DT)

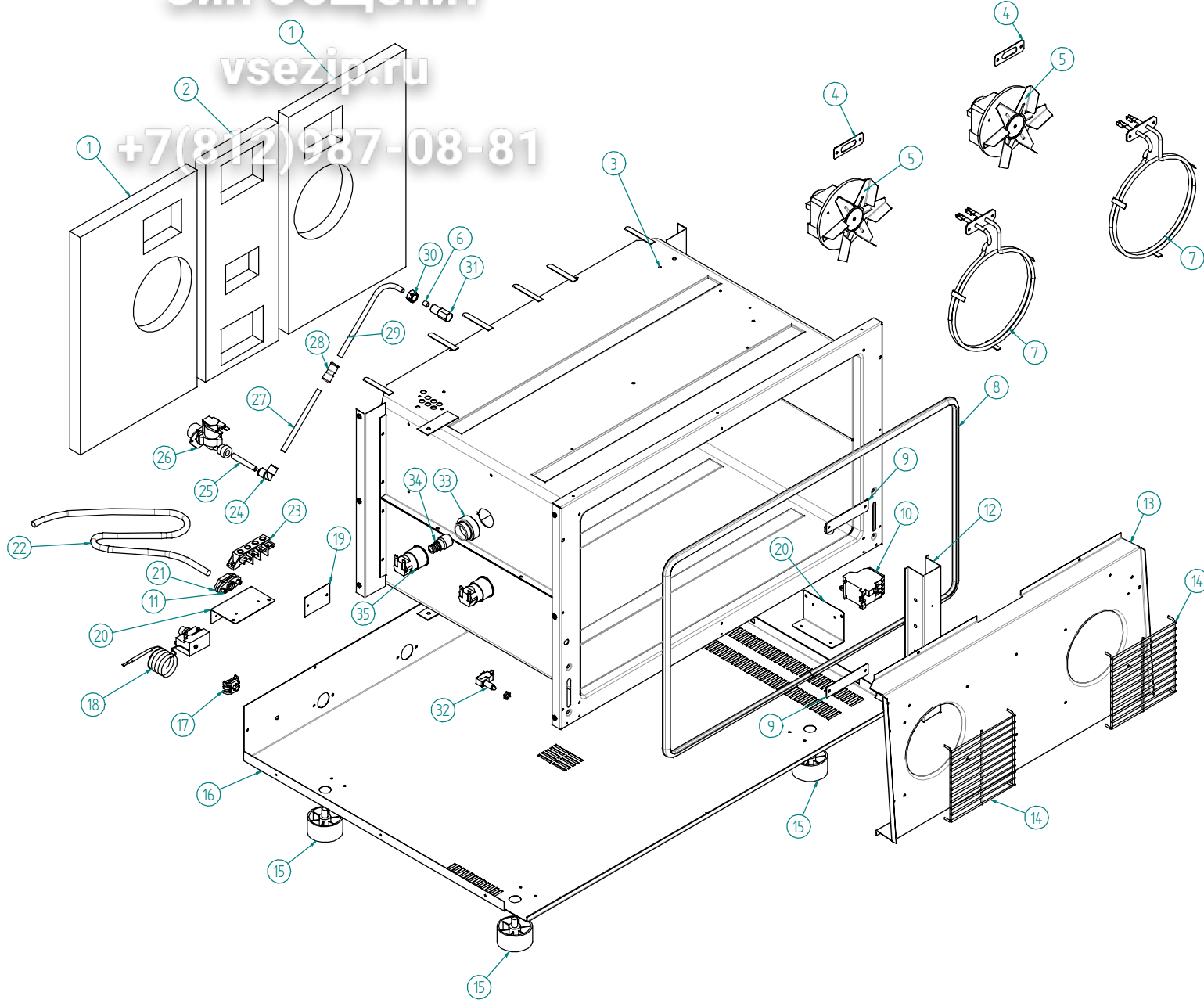
Verifica: M.L. (RUT)

Approvazione: M.L. (RUT)

Зип Общепит

vsezip.ru

+7(812)987-08-81





tipo documento:

ESPLOSO

titolo documento/identificazione:

KF 912 - KF 912 IX

revisione:

Prima emissione - Rev. 0

Preparazione: G.C. (DT)

Verifica: M.L. (RUT)

Approvazione: M.L. (RUT)

cod. identificazione

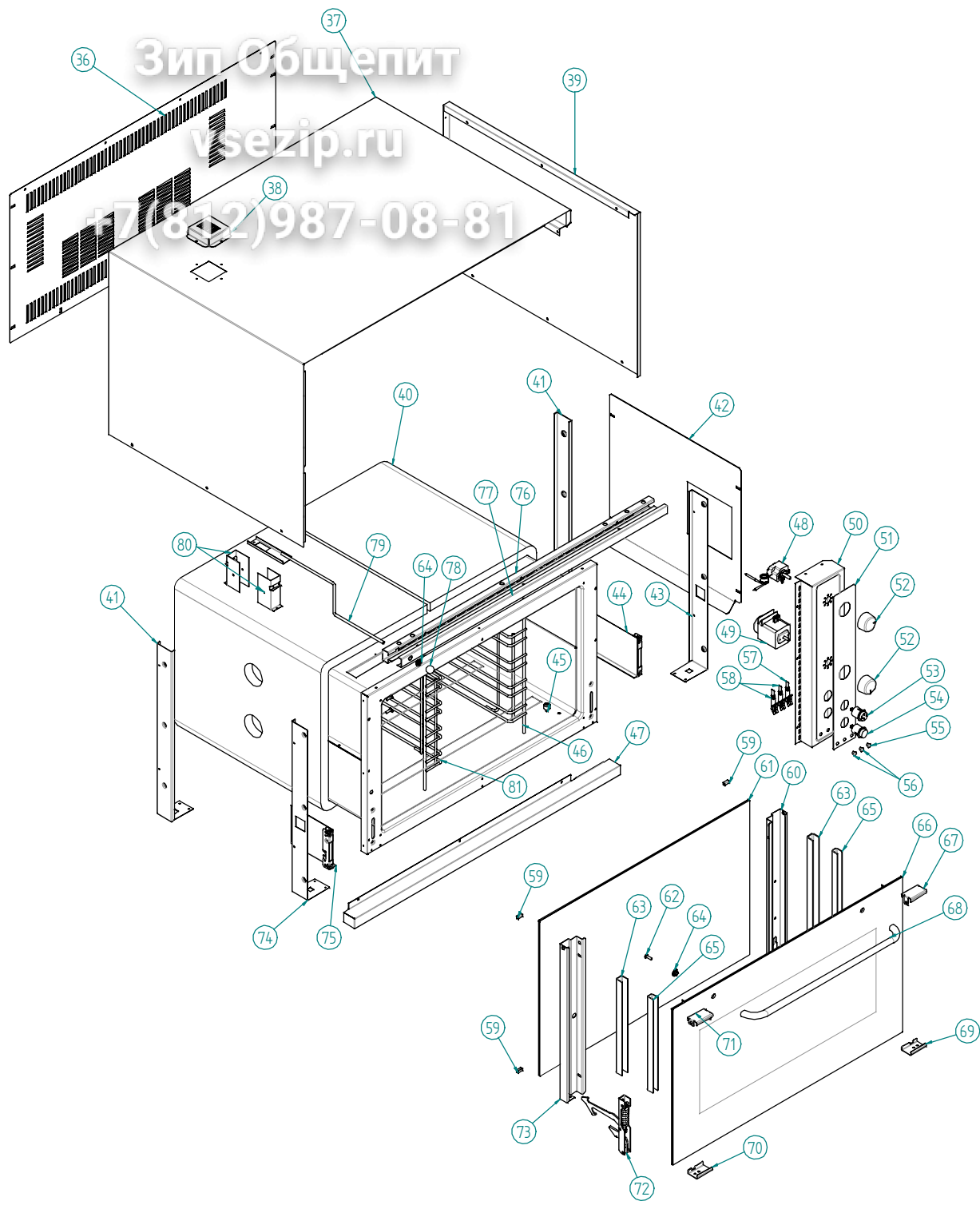
Il Sistema Gestione Qualità
(SGO) PRODOTTO/Famiglia: 1- FORMINFORMO
ELETTRICO/Leak/Esplsoi - Forno elettrico -
Leak/Esplso KF 912 rev. 0


data

24/01/08

pag.

2/2




	tipo documento: <div style="text-align: center;"> Зип Общепит vsezip.ru NOMENCLATURA RICAMBI 7(812)987-08-81 </div>	cod. identificazione SGQ/Prodotti/Famiglia 1 forni/Forno elettrico 40 60 90/LEka/NOMENCLATURA RICAMBI - Forno Elettrico 40 60 90 -Leka/Nomenclatura ricambi KF 912-KF 912 IX - IT rev. 1
	titolo documento/identificazione: <div style="text-align: center;"> KF 912 - KF 912 IX </div>	data 14/04/2008
	revisione: <div style="text-align: center;"> Rev. 1 - Aggiornato codice N° 48 </div>	pag. 1/3

Preparazione: G.C. (DT) Verifica: M.L. (RUT) Approvazione: M.L. (RUT)

Note: la lettera "A o B" associata ad un numero corrisponde ad una versione alternativa


N. ESPLOSO	DENOMINAZIONE	CODICE	NOTE
1	Pannello lana vetro posteriore destro - sinistro	09983647400	
2	Pannello lana vetro posteriore	09983657400	
3A	Muffola completa smaltata	09982969907	
3B	Muffola completa inox	09987469015	
4	Guarnizione resistenza	01960368000	
5	Motoventilatore radiale completo di ventola	11950057000	
6	Boccola bicono	01990288700	
7	Resistenza circolare 230V 1600W	09950987000	
8	Guarnizione facciata	09981148000	
9	Piastrina chiusura fori grill-suola	09950859000	
10	Contattore tetrapolare 20A Siemens	11950717000	
11	Passafissacavo femmina	08950247300	
12	Vaschetta umidificatore	09981019301	
13A	Cartere aria smaltato	09987419907	
13B	Cartere aria inox	09987479015	
14	Griglia carter aria	09960218715	
15	Piedino H=36	09960058500	
16	Fondo forno	09983119700	
17	Morsetto equipotenziale	09950288714	
18	Termostato di sicurezza unipolare	09952387000	
19	Piastrina chiusura foro elettrovalvola	09972609102	
20	Supporto morsettiera	09984869712	
21	Passafissacavo maschio	08950237300	
22	Cavo linea 3Gx1.5 - I - 1600 mm	09950397000	

	tipo documento: <div style="text-align: center;"> Зип Общепит vsezip.ru +7(812)987-08-81 NOMENCLATURA RICAMBI </div>	cod. identificazione SGQ/Prodotti/Famiglia 1 forni/Forno elettrico 40 60 90/LEka/NOMENCLATURA RICAMBI - Forno Elettrico 40 60 90 -Leka/Nomenclatura ricambi KF 912-KF 912 IX - IT rev. 1
	titolo documento/identificazione: <div style="text-align: center;"> KF 912 - KF 912 IX </div>	data 14/04/2008
	revisione: <div style="text-align: center;"> Rev. 1 - Aggiornato codice N° 48 </div>	pag. 2/3

Preparazione: G.C. (DT) Verifica: M.L. (RUT) Approvazione: M.L. (RUT)

Note: la lettera "A o B" associata ad un numero corrisponde ad una versione alternativa

N. ESPLOSO	DENOMINAZIONE	CODICE	NOTE
36	Schiena	09983029700	
37	Mantello unico	09982949002	
38	Coperchietto griglia scarico vapori	11980449202	
39	Fianco ispezionabile	09982959002	
40	Pannello fascia lana vetro	09960267400	
41	Piantone posteriore destro - sinistro	09983169700	
42	Paratia paracalore comandi	09983199700	
43	Piantone anteriore destro	09983159700	
44	Portarullino destro	01981599512	
45	Perno di base per supporto laterale	09960298715	
46	Supporto laterale destro 1/1GN	09962607915	
47	Zoccolo forno	09983139002	
48	Termostato 8F 320° fine corsa 858	09952647000	
49	Finecottura logaritmico completo di buzzer	09952437000	
50	Cruscotto inox con bassofondo	09983129002	
51	Pellicola "Eka" in policarbonato	09973408518	
52	Manopola	09960028500	
53	Pulsante unipolare nero 16A	09951677000	
54	Pulsante bipolare nero 16A	09951707000	
55	Gemma luce spia verde fluorescente	09950388535	
56	Gemma luce spia arancio	09950368534	
57	Corpo luce spia verde fluorescente	09950377000	

	tipo documento: <div style="text-align: center;"> Зип Общепит vsezip.ru +7(812)987-08-81 NOMENCLATURA RICAMBI </div>	cod. identificazione SGQ/Prodotti/Famiglia 1 forni/Forno elettrico 40 60 90/LEka/NOMENCLATURA RICAMBI - Forno Elettrico 40 60 90 -Leka/Nomenclatura ricambi KF 912-KF 912 IX - IT rev. 1
	titolo documento/identificazione: <div style="text-align: center;"> KF 912 - KF 912 IX </div>	data 14/04/2008
	revisione: <div style="text-align: center;"> Rev. 1 - Aggiornato codice N° 48 </div>	pag. 3/3

Preparazione: G.C. (DT) Verifica: M.L. (RUT) Approvazione: M.L. (RUT)

Note: la lettera "A o B" associata ad un numero corrisponde ad una versione alternativa

N. ESPLOSO	DENOMINAZIONE	CODICE	NOTE
71	Inserto superiore sinistro	09986679500	
72	Cerniera porta	09981619512	
73	Piantone sinistro porta ventilata	09985119101	
74	Piantone anteriore sinistro	09983149700	
75	Portarullino sinistro	01981819512	
76	Profilo superiore interno	09983179002	
77	Profilo superiore esterno	09983189002	
78	Manopola asta regolazione uscita vapori	09960448504	
79	Assieme comando chiusura camino scarico vapore	09986589015	
80	Camino scarico vapore	09983619002	
81	Supporto laterale sinistro 1/1GN	09962617915	