

Зип Общепит
vsezip.ru
+7(812)987-08-81

МИНИСТЕРСТВО ТОРГОВЛИ РБ

**РЕСПУБЛИКАНСКОЕ ПРОИЗВОДСТВЕННОЕ
ОБЪЕДИНЕНИЕ "БЕЛТОРГПРОГРЕСС"**

**Республиканское унитарное предприятие
«Гомельский завод торгового машиностроения»**

246034, г.Гомель, ул.Владимилова, 14

**КОТЕЛ ПИЩЕВАРОЧНЫЙ
ЭЛЕКТРИЧЕСКИЙ СЕКЦИОННЫЙ
КПЭС-220**

Руководство по эксплуатации
КПЭС-220.00.000РЭ

г. Гомель

СОДЕРЖАНИЕ

Введение	1
1. Назначение	1
2. Технические данные	1
3. Описание устройства и принцип работы	2
4. Тара и упаковка	6
5. Хранение и транспортирование	7
6. Гарантийные обязательства	7
7. Меры безопасности	7
8. Установка котла	9
9. Подготовка к работе, порядок работы, чистка и уход после работы	14
10. Техническое обслуживание	16
11. Утилизация	19
Приложение А Содержание драгметаллов	20
Приложение Б Свидетельство о приемке	21
Приложение В Сведения о консервации и упаковке	22
Приложение Г Акт пуска изделия в эксплуатацию	23
Приложение Д Инструкция по технике безопасности	24
Приложение Е Памятка по обращению с котлом электрическим секционным КПЭС-220	25
Приложение Ж Перечень специализированных организаций, производящих гарантийное обслуживание продукции РУП «Гомельторгмаш» РПО «Белторгпрогресс»	26

Зип Общепит

vsezip.ru

+7(812)987-08-81

ДАННАЯ ПРОДУКЦИЯ СООТВЕТСТВУЕТ ЕДИНЫМ САНИТАРНО-ЭПИДЕМИОЛОГИЧЕСКИМ И ГИГИЕНИЧЕСКИМ ТРЕБОВАНИЯМ К ТОВАРАМ, ПОДЛЕЖАЩИМ САНИТАРНО-ЭПИДЕМИОЛОГИЧЕСКОМУ НАДЗОРУ, УТВЕРЖДЕННЫМ РЕШЕНИЕМ КОМИССИИ ТАМОЖЕННОГО СОЮЗА ОТ 28.05.2010 № 299.

ВНИМАНИЕ! ПРЕДПРИЯТИЕ ИЗГОТОВИТЕЛЬ ИМЕЕТ ПРАВО НА ИЗМЕНЕНИЯ В КОНСТРУКЦИИ ДЛЯ УЛУЧШЕНИЯ ЕЁ РАБОТОСПОСОБНОСТИ, РЕМОНТОПРИГОДНОСТИ, НАДЕЖНОСТИ И УВЕЛИЧЕНИЯ СРОКА ЕЁ СЛУЖБЫ БЕЗ ИЗМЕНЕНИЯ ОСНОВНЫХ ТЕХНИЧЕСКИХ ХАРАКТЕРИСТИК.

ВНИМАНИЕ! ПЕРЕД ПУСКОМ КОТЛА НЕОБХОДИМО ПРОВЕРИТЬ С ПОМОЩЬЮ ОТВЕРТКИ ИЛИ ГАЕЧНОГО КЛЮЧА СОСТОЯНИЕ ЗАТЯЖКИ ВИНТОВЫХ И БОЛТОВЫХ КОНТАКТНЫХ СОЕДИНЕНИЙ И, ПРИ НЕОБХОДИМОСТИ, УВЕЛИЧИТЬ ИХ ЗАТЯЖКУ ДО НОРМАЛЬНОГО СОСТОЯНИЯ.

ВНИМАНИЕ! ПОДКЛЮЧАТЬ КОТЕЛ ЧЕРЕЗ УСТРОЙСТВО ЗАЩИТНОГО ОТКЛЮЧЕНИЯ (УЗО).

ВВЕДЕНИЕ

Настоящее руководство по эксплуатации содержит описание конструкции, принцип действия, правила монтажа и эксплуатации и гарантийные обязательства.

ВНИМАНИЕ: ЧТОБЫ ВЫ СМОГЛИ ПОЛНОСТЬЮ ИСПОЛЬЗОВАТЬ ВОЗМОЖНОСТИ ОБОРУДОВАНИЯ ВНИМАТЕЛЬНО ИЗУЧИТЕ РУКОВОДСТВО ПО ЭКСПЛУАТАЦИИ.

Чтобы не потерять право на гарантийное обслуживание и ремонт котла пищеварочного, не пытайтесь самостоятельно или с помощью посторонних лиц производить пуско-наладочные работы, а также техническое обслуживание и любые виды ремонта.

Гарантийный ремонт и техническое обслуживание оборудования производится специализированными предприятиями, перечень которых приведен в Приложении Ж.

1 НАЗНАЧЕНИЕ

Котел пищеварочный электрический секционный КПЭС-220 (в дальнейшем котел) с косвенным обогревом варочного сосуда может быть использован на предприятиях общественного питания как отдельно стоящий аппарат, так и в составе технологической линии.

Котел предназначен для приготовления первых, вторых и третьих блюд и соусов. Котел работает автоматически в двух режимах.

Режим I предназначен для приготовления супов, борщей и первых блюд. доведя содержимое варочного сосуда до кипения, котел автоматически переключается на 1/6 номинальной мощности для осуществления процесса «тихого кипения» варки.

Режим II предназначен для приготовления каш, кипящего молока и напитков. доведя содержимое варочного сосуда до кипения, котел автоматически полностью отключается. По необходимости содержимое варочного сосуда доводится до необходимой кондиции за счет аккумулированной теплоты без расхода энергии.

2 ТЕХНИЧЕСКИЕ ДАННЫЕ

2.1 Основные технические данные приведены в таблице 1.

Таблица 1

Наименование параметра	Величина
1	2
1. Полезная емкость, дм ³	220
2. Время разогрева, мин, не более	70
3. Номинальная мощность, кВт	30
4. Мощность варки, кВт	5

Продолжение таблицы 1

1	
5. Рабочее давление пара, кПа, в пределах	От 1 до 40
6. Давление в системе водоснабжения, кПа	От 50 до 500
7. Род тока	трехфазный переменный
8. Номинальное напряжение, В	380(с нулевым проводом)
9. Степень защиты	IP20
10. Габаритные размеры, мм, не более	
длина	1200
ширина	1000
высота по столешнице	1100
высота по прибору	1350
11. Масса, НЕТТО, кг, не более	200

2.2 Комплектность поставки приведена в таблице 2.

Таблица 2

Обозначение	Наименование	Количество
КПЭС-220.00.000	Котел пищеварочный электрический секционный	1 шт.
КПЭС-220.00.000РЭ	Руководство по эксплуатации	1 экз.

2.3 Сведения о содержании цветных и драгметаллах приведены в приложении А.

2.4 Инструкция по технике безопасности приведена в приложении Д.

2.5 Памятка по обращению с котлом изложена в приложении Е.

2.6 Завод имеет право на изменения в конструкции для улучшения работы, ремонтпригодности, надежности и увеличения долговечности ее работы.

3 ОПИСАНИЕ УСТРОЙСТВА И ПРИНЦИП РАБОТЫ КОТЛА

3.1 Котел состоит (смотри рисунок 1) состоит из блока сосудов с парогенератором поз.1, механизма вращения и натяжки поз.3, панелей боковых поз.6, панели задней поз. 7, панели нижней поз. 8, панели приборной поз. 9, панели передней поз. 10, каркаса поз. 21, крышки поз. 22 и электрической панели поз. 30.

Блок сосудов с парогенератором поз.1 представляет собой сборно-сварную конструкцию из пищевой нержавеющей стали. Варочный сосуд герметично соединен с обечайкой рубашки, к которой снизу приварен парогенератор. В парогенератор вставлена панель с трубчатыми электронагревателями (ТЭНами) поз. 11. Выше ТЭНов установлен электрод «сухого хода» поз. 28. Для слива воды из парогенератора при ремонте котла приварен штуцер поз. 25. Штуцер соединяется с краном поз. 19.

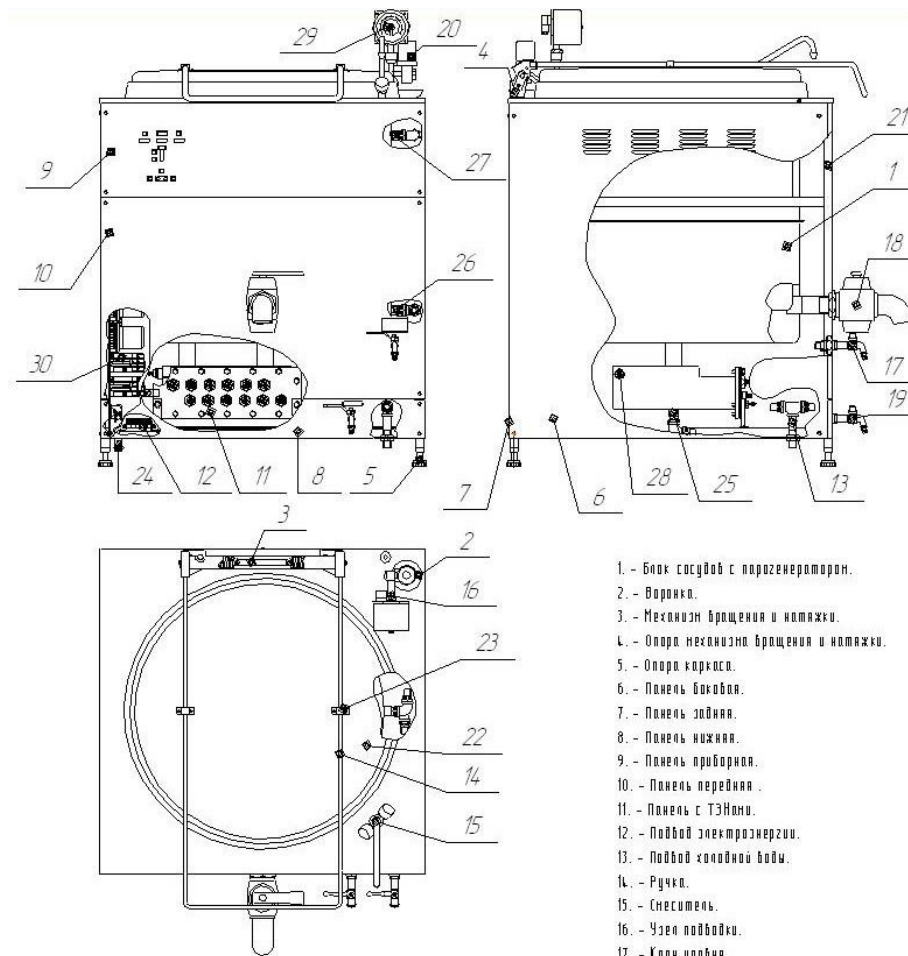


Рисунок 1.

1. - Блок сосудов с парогенератором.
2. - Варочка.
3. - Механизм вращения и натяжки.
4. - Опора механизма вращения и натяжки.
5. - Опора каркаса.
6. - Панель боковая.
7. - Панель задняя.
8. - Панель нижняя.
9. - Панель приборная.
10. - Панель передняя.
11. - Панель с ТЭНами.
12. - Подвод электроэнергии.
13. - Подвод холодной воды.
14. - Ручка.
15. - Стенитель.
16. - Узел подводки.
17. - Кран уравни.
18. - Кран слива из варочного сосуда.
19. - Кран слива из рубашки парогенератора.
20. - Клапан.
21. - Каркас.
22. - Крышка.
23. - Кронштейн крышки.
24. - Кронштейн заземления.
25. - Штуцер подключения крана слива.
26. - Штуцер подключения крана уравни.
27. - Штуцер подключения узла подводки.
28. - Электрод сухого хода.
29. - Электроконтактный манометр.
30. - Электрическая панель.

В рубашке котла внизу приварен штуцер поз. 26 для подключения к нему крана уровня воды в рубашке парогенератора поз. 17. Для подпитки воды в рубашку парогенератора имеется штуцер поз. 27, который присоединяется к узлу подводки поз. 16. Он также предназначен для связи рубашки парогенератора с клапаном поз. 20 и электроконтактным манометром поз. 29. Для предотвращения утечки тепла из варочного сосуда парогенератор обернут теплоизоляционным материалом.

На верхней панели парогенератора установлены: воронка поз. 2, ручка поз. 14 с крышкой поз. 22, смеситель поз. 15, узел подводки поз. 16 с клапаном поз. 20 и электроконтактным манометром поз. 29 и механизм вращения и натяжки поз. 3.

Каркас поз. 21 представляет собой конструкцию, сваренную из прямоугольных труб с последующим лакокрасочным покрытием. Каркас имеет регулируемые опоры поз. 5, позволяющие выставить котел по горизонтали. Каркас предназначен для установки блока сосудов с парогенератором поз. 1, механизма натяжки и вращения поз. 3, крепления панелей поз. 6, 7, 8, 9, 10, крепления клеммного блока поз. 12 для подвода электроэнергии, а также установки подвода холодной воды поз. 13 и горячей воды и электрической панели поз. 30.

На панели нижней поз. 8 и передней поз. 10 установлены краны поз. 17, 18 и 19. На панели приборной поз. 9 (смотри рисунок 5) установлены: выключатель с сигнальной лампочкой поз. 4, сигнальная арматура «Режим I» поз. 1, «Нагрев» поз. 2, «Режим I» поз. 3 и переключатель режимов поз. 5.

3.2 Электромонтаж.

Электромонтаж выполнен проводом в термостойкой изоляции МСПП-6,0, МСПП-4,0, МСПП-0,75, а также проводом ПВС-3х0,75 и проволокой МТ-2,25.

3.3 Описание схемы электрической принципиальной.

Схемой (смотри рисунок 2) предусмотрено два режима работы котла:

«Режим I» - «сильный нагрев»;

«Режим II» - «слабый нагрев».

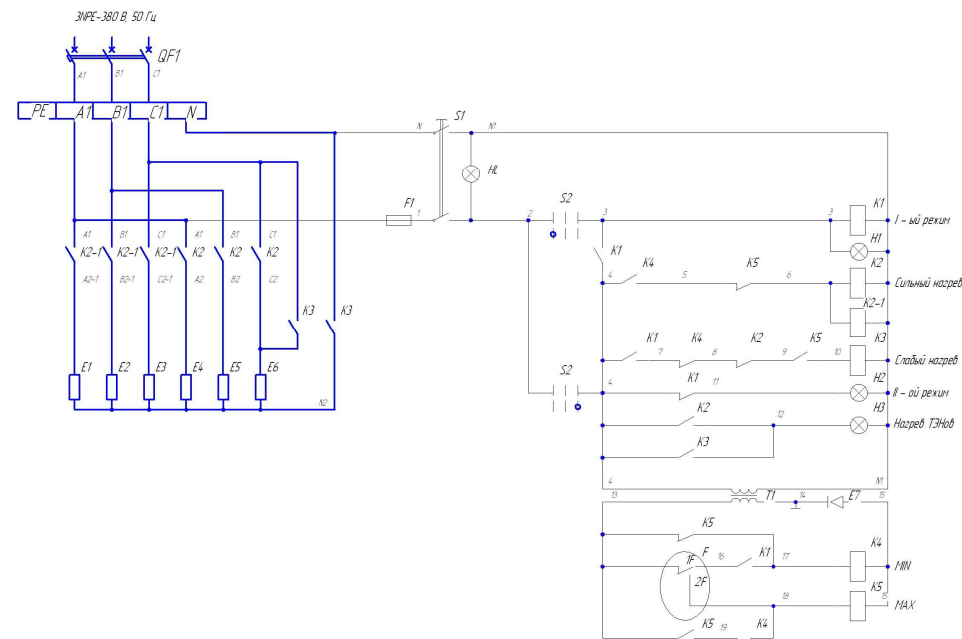
«Режим I» - доведение содержимого варочного сосуда до кипения, а затем автоматическое переключение на пониженную мощность (1/6 часть) для осуществления процесса «тихого кипения» при варке супов, борщей и других первых блюд.

«Режим II» - доведение содержимого варочного сосуда до кипения на полной мощности, а затем автоматическое полное отключение электронагревателей.

Схемой предусмотрена защита от «сухого хода». Включение нагревателей осуществляется при уровне воды в парогенераторе выше уровня расположения электронагревателей. При этом ток по обмоткам реле К4, К5 проходит через воду парогенератора от электрода Е4 к корпусу котла.

Если уровень воды в парогенераторе ниже электрода защиты от «сухого хода», электрическая цепь между электродом и корпусом разрывается. Реле К4, К5, пускатели К2, К3 и нагреватели Е1 – Е6 отключаются, сигнальная лампочка Н3 «Нагрев ТЭНов» гаснет.

При включении автоматического выключателя QF1 напряжение подается на силовые контакты К2, К2-1 и при включении S1 - в цепь управления.



Поз. Обозн.	Наименование	К-во
E1...E6	Электронагреватель ТЭН120А13/5,0Р220 ГОСТ 13268	6
E7	Электрод сухого хода	1
H1...H3	Арматура сигнальная АС1404 ТУ РБ 034281.93.085	3
K1, K4, K5	Реле промежуточное РПУ-2М-211-6420 U _к ~220 В, ТУ 3425-002-3438251	3
K2-1, K2, K3	Пускатель магнитный ПМ12-040 U _к ~220 В, ГОСТ 30011.41	3
S1	Переключатель ВК-42 ТУ РБ 03968200.098	1
S2	Переключатель ПТ-81-3П2 ТАФЛ 642267.001 ТУ	1
T1	Трансформатор ОСМ-0,063 У3 220/220 ТУ 16-717.137-83	1
F1	Вставка плавкая ВПТ 6 20В (ОЮо.481.021 ТУ)	1

Примечание: Выключатель автоматический QF1 в комплект поставки не входит.

Рисунок 2 – схема электрическая принципиальная

Если электрод защиты от «сухого хода» Е4 находится в воде, то включается реле К4, которое своими контактами (4-5) подготавливает цепь питания пускателя К2(6-N).

Переключателем режимов S2 выбираем режим работы: I или II.

Режим I. Напряжение подается на катушку реле К1 и загорается лампочка Н1, которая сигнализирует «Режим I». При этом реле К1 своими контактами (3-4) включает пускатель К2, К2-1, которые своими контактами включают ТЭНы Е1 – Е6 на полную мощность. При этом включается сигнальная лампочка Н3 «Нагрев ТЭНов». При достижении в паровой рубашке котла максимального давления, установленного на электроконтактном манометре F1, замкнется контакт (13-18), и напряжение будет подано на реле К5, которое отключит пускатель К2, К2-1 и подготавливает цепь питания пускателя К3 (9-10), которое переключит ТЭНы на 1/6 мощности, и будет производиться «тихое кипение». Сигнальная лампочка Н3 «Нагрев ТЭНов» остается включенной.

В случае понижения давления в силовой рубашке котла до минимального значения контакт 1F (13-16) электроконтактного манометра F1 замкнется. При этом включится реле К4, которое своими контактами (18-19) отключит реле К5, контакты которого возвратятся в исходное положение, переключив ТЭНы на полную мощность (включится пускатель К2, К2-1). Отключение ТЭНов будет производиться переключением выключателя S1 в положение «отключено». Сигнальные лампочки Н1 «Режим I» и Н3 «Нагрев ТЭНов» погаснут.

«Режим II» - переключатель S2 ставится в положение II, при этом загорается сигнальная лампочка Н2 «Режим II». Напряжение подается на пускатель К2, К2-1, которые своими силовыми контактами включают ТЭНы Е1 – Е6. При достижении в паровой рубашке котла максимального давления контакт 2F(13-18) электроконтактного манометра F1 замкнется и включит реле К5, которое своим контактом (5-6) разорвет цепь питания пускателя К2, К2-1 и отключит ТЭНы. Сигнальная лампочка Н3 погаснет и сигнализирует о том, что ТЭНы отключены.

4 ТАРА И УПАКОВКА

Перед упаковкой предохранительный клапан пломбируется. Снять пломбу и опломбировать предохранительный клапан перед установкой и пуском нового котла, а также после ремонта или чистки котла, проверки предохранительного клапана имеет право представитель специализированных организаций, производящих монтаж, гарантийное и сервисное обслуживание изделия. котел перед установкой подвергнут противокоррозионной защите и консервации на время его хранения и транспортировки по ГОСТ 9.014-70 сроком на 1 год.

Котел обернут в полиэтиленовую пленку и упакован в решетчатый ящик, на дне которого имеются брусья для лап погрузчика. Ящик по торцам обит стальной лентой.

Транспортная маркировка - по ГОСТ14192 с нанесением манипуляционных знаков «Верх, не кантовать», «Осторожно хрупко».

Документация упакована в водонепроницаемый пакет и уложена внутрь котла.

Свидетельство о консервации и упаковке смотри в приложении В.

5 ХРАНЕНИЕ И ТРАНСПОРТИРОВКА

Котел должен храниться законсервированным, в упакованном состоянии, в горизонтальном положении, в один ярус и в закрытом помещении.

Температура хранения должна быть от – 50 до + 40°С при относительной влажности воздуха 80% при температуре 20°С.

Консервация рассчитана на 12 месяцев хранения.

Транспортировка котла в упакованном виде допускается в один ярус всеми видами транспорта, кроме воздушного.

Падение и резкие удары при транспортировке и хранении не допускаются.

6 ГАРАНТИЙНЫЕ ОБЯЗАТЕЛЬСТВА

6.1 Завод-изготовитель гарантирует соответствие котла требованиям конструкторской документации при соблюдении условий транспортировки, хранения, сохранности упаковки и эксплуатации.

6.2 Гарантийный срок хранения - не более 6 месяцев со дня изготовления.

6.3 Гарантийный срок эксплуатации – 12 месяцев со дня ввода в эксплуатацию.

6.4 При невыполнении пунктов 6.1, 8.1, 8.19 завод-изготовитель гарантийных обязательств не несет.

В СЛУЧАЕ НЕ ПРОВЕДЕНИЯ ТЕХНИЧЕСКОГО ОБСЛУЖИВАНИЯ ПРЕДПРИЯТИЕ-ИЗГОТОВИТЕЛЬ СНИМАЕТ С СЕБЯ ГАРАНТИЙНЫЕ ОБЯЗАТЕЛЬСТВА.

6.5 Завод-изготовитель несет ответственность по гарантийным обязательствам только на основании рекламационного акта, подтвержденного представителем завода-изготовителя.

6.6 Время нахождения котла в ремонте для устранения дефектов в гарантийный срок не включается.

6.7 Свидетельство о приемке приведено в приложении Б.

6.8 Средний срок службы – 7 лет.

7 МЕРЫ БЕЗОПАСНОСТИ

7.1 Котел относится к приборам класса I по защите от поражения электрическим током.

7.2 Установка котла должна удовлетворять действующим «Правилам устройства электроустановок», «Правилам технической эксплуатации электроустановок потребителем» и «Правилам техники безопасности при эксплуатации электроустановок потребителем».

7.3 При установке котел должен быть надежно заземлен.

Заземление котла осуществляется от контура заземления у потребителя посредством его соединения со специальным узлом заземления. Узел заземления котла расположен на каркасе 21 (рисунок 1) в доступном месте.

Сопротивление внешнего контура заземления не должно превышать 4 Ом, сопротивление между любой металлической частью котла, которая может оказаться под напряжением в результате пробоя изоляции, и узлом заземления не должно превышать 0,1 Ом.

Заземление должно быть выполнено согласно ПУЭ.

7.4 К обслуживанию котла должны допускаться лица, прошедшие инструктаж по правилам эксплуатации и технике безопасности и уходу за котлом.

7.5 К техническому обслуживанию котла допускаются лица, имеющие документ, удостоверяющий право производить ремонт электроустановок, квалификационную группу по технике безопасности не ниже третьей.

7.6 При работе с котлом необходимо соблюдать следующие правила безопасности:

7.6.1 Соблюдать требования раздела 9.

7.6.2 Быть осторожным при открывании крышки во время работы котла, а также при выгрузке пищи после варки из котла.

ПОМНИТЕ! ТЕМПЕРАТУРА ВЕРХНЕЙ ЧАСТИ КОТЛА, КРЫШКИ И ПРОДУКТА В КОТЛЕ – ОКОЛО 100°С.

7.6.3 Выгрузку пищи необходимо выполнять только тогда, когда переключатель 4 (смотри рисунок 5) находится в выключенном положении и переключатель режимов 5 в нулевом положении.

7.6.4 Обязательно отключать котел от сети перед санитарной обработкой, техническим обслуживанием и ремонтом.

При техническом обслуживании и ремонте повесить на рукоятки коммутационной аппаратуры плакат «Не включать, работают люди».

7.6.5 При обнаружении неисправности вызвать слесаря-электрика.

7.6.6 ЗАПРЕЩАЕТСЯ:

- ВКЛЮЧАТЬ КОТЕЛ ПРИ НЕИСПРАВНОСТИ ЗАЗЕМЛЕНИЯ, ЭЛЕКТРОКОНТАКТНОГО МАНОМЕТРА, ПРЕДОХРАНИТЕЛЬНОГО КЛАПАНА ПРИ ПОЯВЛЕНИИ ПАРА ИЗ НАРУЖНОЙ ОБЛИЦОВКИ КОТЛА;

- УСТАНАВЛИВАТЬ НА ЭЛЕКТРОКОНТАКТНОМ МАНОМЕТРЕ ВЕРХНИЙ ПРЕДЕЛ ДАВЛЕНИЯ БОЛЕЕ 40кПа;

- ПРИМЕНЯТЬ «РЕЖИМ I» ДЛЯ ПРИГОТОВЛЕНИЯ БЛЮД, ТРЕБУЮЩИХ «РЕЖИМ II»;

- УСТРАНЯТЬ НЕИСПРАВНОСТИ, ВЫПОЛНЯТЬ ЧИСТКУ ПРИ ВКЛЮЧЕННОМ КОТЛЕ;

- ОТКРЫВАТЬ ВО ВРЕМЯ РАБОТЫ КОТЛА КРАН УРОВНЯ И ЗАЛИВНОЙ КРАН;

- СТАВИТЬ УТВАРЬ И ПРОДУКТЫ ОКОЛО ЭЛЕКТРОКОНТАКТНОГО МАНОМЕТРА, ПРЕДОХРАНИТЕЛЬНОГО КЛАПАНА И КРАНА УРОВНЯ;

- ОСТАВЛЯТЬ РАБОТАЮЩИЙ КОТЕЛ БЕЗ ПРИСМОТРА.

7.6.7 После технического обслуживания и ремонта выполнить требования раздела 9.

ВНИМАНИЕ! ЭКСПЛУАТАЦИЯ КОТЛА БЕЗ ВЫПОЛНЕННОГО ЗАЗЕМЛЕНИЯ ЗАПРЕЩЕНА.

8 УСТАНОВКА КОТЛА

8.1 Распаковка, установка, подключение и опробование котла должны производить специалисты по монтажу и ремонту торгово-технологического оборудования специализированных организаций. Перечень таких организаций прилагается к настоящему паспорту (смотри приложение Ж).

8.2 После проверки состояния упаковки выполнить распаковку котла, удалить антикоррозионную смазку, выполнить внешний осмотр и проверку комплектности в соответствии с таблицей 2. а также проверить наличие пломбы на предохранительном клапане.

8.3 Установить котел на твердый ровный пол чтобы положение трубы 1 подвода электропроводов соответствовало рисунку 3.

Труба должна выступать из пола на 50-70 см.

8.4 Выполнить горизонтальную установку котла, отрегулировав ее с помощью регулируемых опор 5 каркаса 21 (смотри рисунок 1).

8.5 Выполнить подводку горячей и холодной воды в точки 2 и 3, указанные на рисунке 3.

8.6 Выполнить отвод конденсата от чашки 4 (смотри рисунок 3) в канализацию.

8.7 Подключение котла выполнить стационарно кабелем, соответствующим роду помещения. Подключение выполнить через узел подвода электроэнергии 12 (рисунок 1). для этого снять боковую панель, питающие провода протянуть через отверстие в нижней панели поз. 8 и присоединить их к клеммной колодке.

ВНИМАНИЕ! ПРИ ПОДКЛЮЧЕНИИ КОТЛА ОБЯЗАТЕЛЬНО УЧИТЫВАТЬ ФАЗИРОВКУ ФАЗНОГО И НУЛЕВОГО ПРОВОДОВ. ВВОДНОЙ КЛЕММНОЙ КОЛОДКЕ ОНИ УКАЗАНЫ.

8.8 Проверить надежность электроконтактных соединений монтажа электропанели котла и при необходимости подтянуть их.

8.9 Подключить провод заземления к зажиму заземления 24 (рисунок 1).

8.10 Подключить котел к сети 3NPE ~380В,50Гц.

Элп Общепит

el@sezip.ru

+7(812)987-08-81

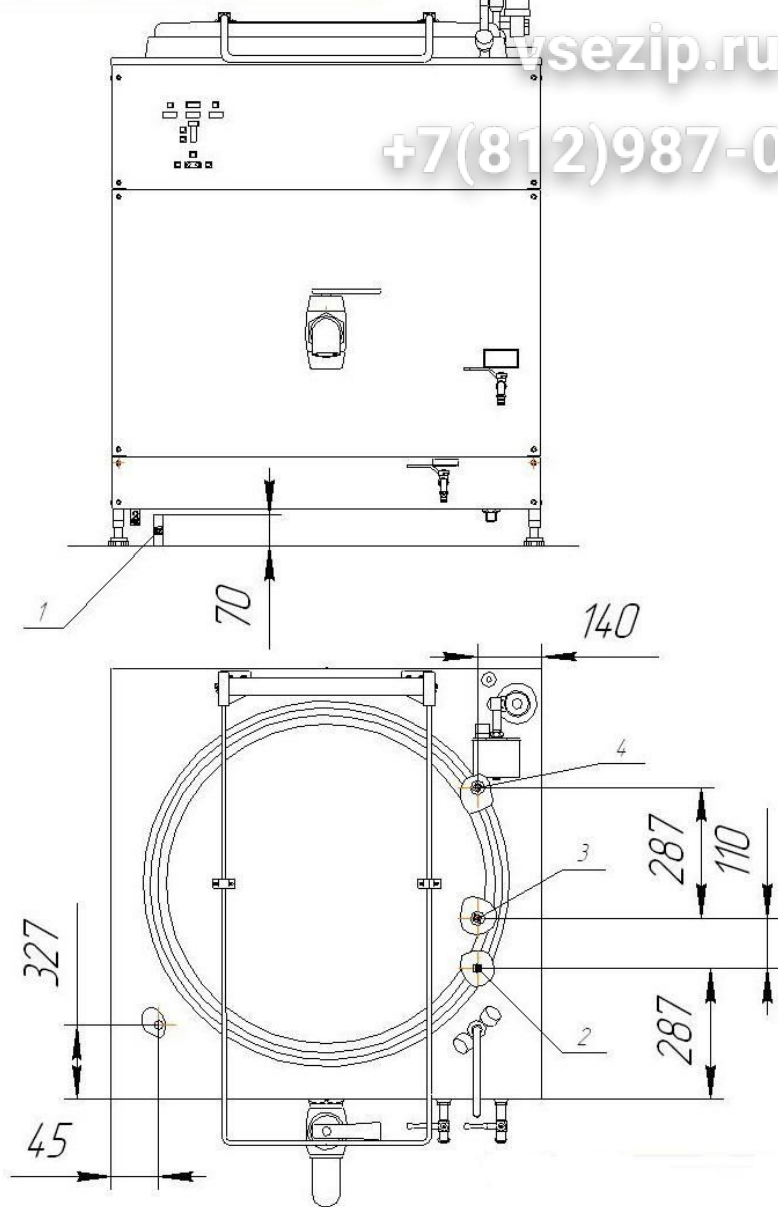


Рисунок 3

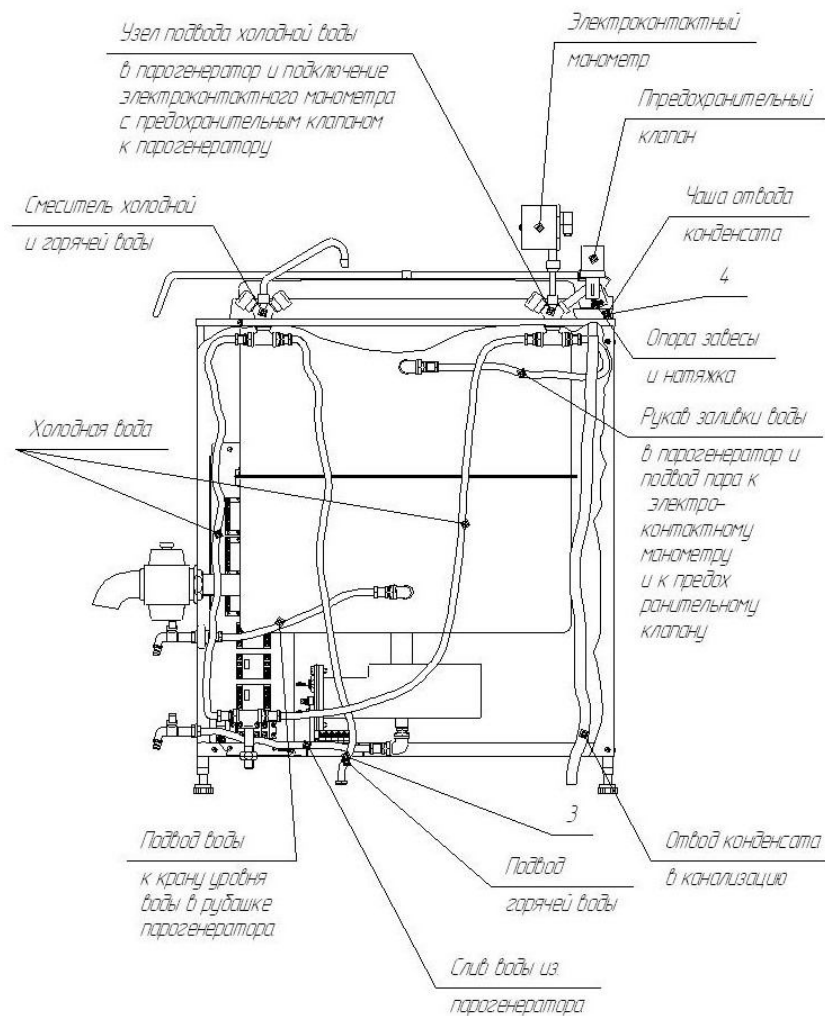


Рисунок 4.

8.11 При подключении котла для защиты от токов короткого замыкания в качестве коммутационного аппарата использовать автоматические выключатели с током установки на 20% больше номинального тока подключаемого изделия.

8.12 Установить все снятые панели на место.

8.13 Убедиться в вертикальной установке предохранительного клапана. При необходимости выставить предохранительный клапан вертикально.

8.14 Убедиться в наличии холодной и горячей воды в подводке котла. Для этого открыть и закрыть по очереди кран холодной и горячей воды смесителя.

8.15 Перед пуском котла еще раз убедиться в качестве и прочности выполнения монтажных работ.

8.16 Проверьте работу предохранительного клапана.

8.16.1 На электроконтактном манометре 29(смотри рисунок 1) ключом установить верхний предел давления 75 кПа.

8.16.2 Подать напряжение на ввод котла.

8.16.3 Включить переключатель 4 (рисунок 5) в первое положение. В переключателе загорится зеленая лампочка, что сигнализирует о подаче напряжения на электропанель.

8.16.4 Открыть кран уровня 17 (рисунок 1), а кран 19 закрыть.

8.16.5 Открыть кран на узле подвода холодной воды 16 в парогенератор на столько, чтобы стрелка электроконтактного манометра 29 показывала 10-15кПа. При большом давлении может сработать предохранительный клапан.

8.16.6 Залить воду в рубашку парогенератора котла 1.

8.16.7 Как только из крана уровня 17 пошла устойчиво вода, то последовательно закрыть кран подвода холодной воды в парогенератор и кран уровня воды.

8.16.8 Холодную воду в варочный котел не заливать.

8.16.9 Повернуть ручку предохранительного клапана вверх.

8.16.10 Подать напряжение на ввод котла.

8.16.11 Включить переключатель 4 (рисунок 5) в первое положение. В переключателе загорается зеленая лампочка. Напряжение на электропанель подано.

8.16.12 Переключатель режимов 5 повернуть в положение II. Загорается лампочка 3 второго режима зеленого цвета и лампочка 2 нагрева зеленого цвета. Автоматика заработала и подано напряжение на ТЭНы. Котел работает.

8.16.13 При появлении ровной струи пара из предохранительного клапана повернуть ручку на нем стрелкой вниз.

8.16.14 Предохранительный клапан должен сработать при давлении в рубашке парогенератора не ниже 45 кПа и не выше 60 кПа.

8.16.15 Переключатель режимов 5 (рисунок 5) установить в нулевое (нейтральное) положение, гаснут лампочки режима 3 и нагрева 2.

8.16.16 Выключить выключатель 4, зеленая лампочка в нем гаснет. Электропанель 30 (рисунок 1) отключена. Котел остановлен.

Панель приборная

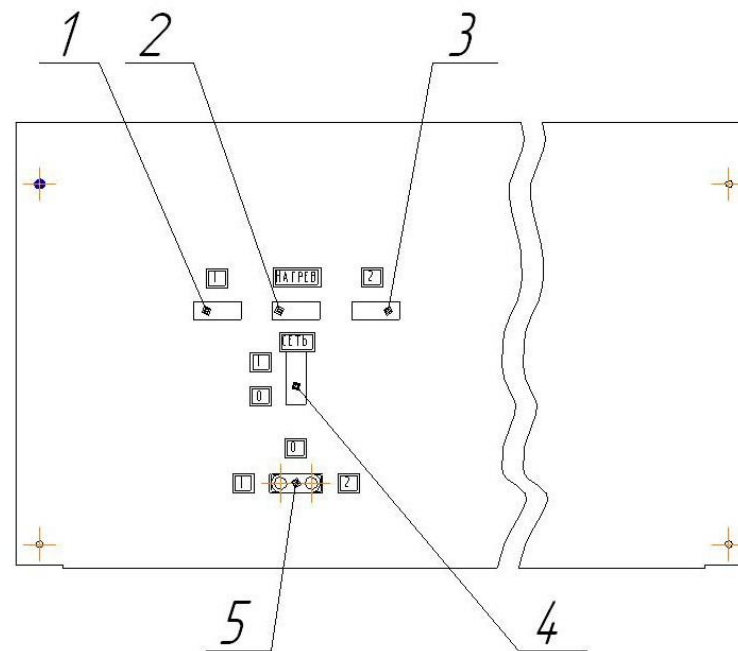


Рисунок 5.

1 – лампочка «I режим»; 2 – лампочка «нагрев»; 3 – лампочка «II режим»; 4 – переключатель «сеть»; 5 – переключатель режимов.

8.17 Проверить работу автоматики регулирования (смотри рисунок 1).

8.17.1 Установить на электроконтактном манометре 29 пределы давления: верхнего – 25 кПа, нижнего – 5 кПа.

8.17.2 Залить в варочный сосуд воду 1/4 емкости.

8.17.3 Переключатель 4 (рисунок 5) включить в первое положение, загорается в нем зеленая лампочка. Переключатель режимов 5 установить в положение I. Загорается зеленая лампочка 1 первого режима и зеленая лампочка 2 нагрева. Котел работает в первом режиме.

8.17.4 При достижении верхнего предела давления по электроконтактному манометру должно произойти переключение нагревателя с номинальной мощности на мощность варки. Лампочка режима 1 и лампочка нагрева 2 должны гореть.

8.17.5 Переключатель режимов 5 и переключатель 4 (рисунок 5) установить в нулевое положение. Котел остановлен.

8.17.6 Переключатель 4 включить в первое положение. Загорается в нем зеленая лампочка.

Переключатель режимов 5 установить в положение II. Загорается зеленая лампочка 3 второго режима и зеленая лампочка 2 нагрева. Котел работает во втором режиме.

8.17.7 При достижении верхнего предела давления по электроконтактному манометру происходит автоматическое отключение ТЭНов. Гаснет зеленая лампочка 2 нагрева. Зеленая лампочка 3 второго режима горит.

8.17.8 Выполнить требования пункта 8.17.5. Котел остановлен.

8.18 Проверить работу защиты от «сухого хода».

8.18.1 Залить воду в парогенератор.

8.18.2 Включить котел в любой режим работы, соблюдая правила электробезопасности.

8.18.3 Открыть кран поз. 19 (рисунок 1) в парогенераторе. При сливе воды из парогенератора уровень воды в нем понизится. Как только уровень воды в парогенераторе окажется ниже электрода «сухого хода» должна сработать автоматика и котел должен отключиться.

8.18.4 Выполнить требования пункта 8.17.5.

8.19 После окончательного монтажа, регулировки и первоначального пуска котла владельцем котла и представителем организации, проводившей монтаж, регулировку и первоначальный пуск, заполняется акт пуска изделия в эксплуатацию (смотри приложение Г) и проводится инструктаж лиц, которые будут работать с котлом.

Завод гарантирует устранение выявленных дефектов изготовителя, замену вышедших из строя составных частей, при условии заполнения акта пусконаладочных работ специализированными организациями.

Это правило не распространяется на те случаи, когда изделие вышло из строя по вине владельца в результате несоблюдения эксплуатационной документации.

ВНИМАНИЕ! ЭКСПЛУАТАЦИЯ КОТЛА БЕЗ ВЫПОЛНЕННОГО ЗАЕМЛЕНИЯ ЗАПРЕЩЕНА.

9 ПОДГОТОВКА К РАБОТЕ, ПОРЯДОК РАБОТЫ, ЧИСТКА И УХОД ЗА КОТЛОМ ПОСЛЕ РАБОТЫ

9.1 Подготовка к работе.

9.1.1 Выполнить визуальный осмотр котла.

9.1.2 Убедиться в наличии заземления котла.

9.1.3 Убедиться в наличии воды в парогенераторе, открыв кран уровня. Если вода из него не пошла, то надо выполнить операции пунктов 8.16.2 - 8.16.7.

9.1.4 Установить ключом на электроконтактном манометре требуемые пределы давления, но не более: нижнего – 5 кПа, верхнего – 40 кПа.

9.1.5 Подготовить материалы и продукты для загрузки.

9.2 Порядок работы.

9.2.1 Открыть крышку 22 (рисунок 1) варочного сосуда.

9.2.2 Заполнить варочный котел продуктами.

9.2.3 Повернуть носок смесителя 15 в варочный сосуд и налить в него необходимое количество воды.

9.2.4 Порядок заполнения варочного сосуда продуктами и водой определяется технологическим процессом приготовления.

9.2.5 Перекрыть холодную воду в смесителе, отвести сосок за пределы варочного сосуда и закрыть крышку.

9.2.6 Повернуть ручку предохранительного клапана 20 (рисунок 1) стрелкой вверх.

9.2.7 Включить переключатель 4 (рисунок 5) в первое положение. При этом загорается зеленая лампочка переключателя.

9.2.8 Установить переключатель режимов 5 (рисунок 5) на соответствующий режим работы для приготовления соответствующих блюд. При этом загорается зеленая лампочка нагрева 2.

9.2.9 При появлении ровной струи пара из предохранительного клапана повернуть ручку на нем стрелкой вниз (наличие воздуха в паровой рубашке парогенератора варочного сосуда снижает его теплопередачу).

9.2.10 При достижении заданного давления в парогенераторе котел автоматически переключается на слабый нагрев и при достижении до нижнего предела котел автоматически включается на полную мощность, и цикл повторяется, если установлен режим I. При установлении режима II при достижении заданного давления нагревателя котла полностью отключаются.

Для повторного включения котла в режиме II необходимо переключатель режимов 5 (рисунок 5) установить в положение «О», а потом установить его опять в положение II.

9.2.11 Определить готовность продукта.

9.2.12 Остановить котел. Для этого необходимо выполнить операции пункта 8.19.5. Котел остановлен.

9.2.13 Выполнить выгрузку продукта в промежуточную емкость.

ПОМНИТЕ! БУДЬТЕ ОСТОРОЖНЫ ПРИ РАЗГРУЗКЕ. ВЕРХНЯЯ ЧАСТЬ ВАРОЧНОГО СОСУДА И ГОТОВЫЙ ПРОДУКТ ИМЕЮТ ТЕМПЕРАТУРУ ОКОЛО 100°C.

9.3 Чистка и уход.

9.3.1 Чистка и уход за котлом должны выполняться при отключенном котле от сети. Переключатель 4 (рисунок 5) и переключатель режимов 5 должны быть в положении «О».

9.3.2 При помощи смесителя налить в котел необходимое количество теплой воды, вымыть котел, слить грязную воду, прополоскать его свежей водой, слить ее, протереть его насухо, оставить его с открытой крышкой до полного высыхания. Закрывать крышку.

9.3.3 Облицовочные панели 6, 7, 8, 9, 10, верхняя панель парогенератора, крышка 22 (рисунок 1) чистятся теплой мыльной водой или другими средствами, разрешенными к применению Минздравом РБ, в холодном состоянии.

ВНИМАНИЕ! МОЙКА СНАРУЖИ СТРУЕЙ ВОДЫ ЗАПРЕЩАЕТСЯ.

9.3.4 Запрещается применять для чистки острые предметы, что может повредить лакокрасочное покрытие, оцинкованные детали и панели из нержавеющей стали.

9.3.5 Правильный и своевременный уход позволит надолго продлить срок годности и безопасность котла в работе.

10 ТЕХНИЧЕСКОЕ ОБСЛУЖИВАНИЕ

10.1 Техническое обслуживание включает в себя технический осмотр – ТО и текущий ремонт – ТР.

10.2 Техническое обслуживание должны выполнять электрослесари, имеющие квалификационную группу по технике безопасности не ниже третьей.

10.3 Технический осмотр (ТО) выполняется 1 раз в месяц с трудоемкостью 1,0 нормо-час.

10.4 При техническом осмотре (ТО) выполнить:

10.4.1 Провести дополнительный инструктаж обслуживаемого персонала;

10.4.2 Методом опроса обслуживающего персонала выявить неисправности котла;

10.4.3 Провести визуальный осмотр котла и его комплектов;

10.4.4 Проверить работу сигнальной арматуры, при необходимости заменить;

10.4.5 Проверить работу автоматики регулирования в режиме I и режиме II. Выполнить требования пунктов 8.16.2-8.16.5; 8.17;

10.4.6 Проверить работу защиты электронагревателей(ТЭНов) от «сухого» хода. При пустом котле и залитой воде в парогенератор выполнить требования пунктов 8.18.1 - 8.18.3;

10.4.7 Проверить электронагреватели (ТЭНы), при необходимости заменить;

10.4.8 Проверить исправность защитного заземления;

10.4.9 Проверить исправность предохранительного клапана и пределов его срабатывания. При необходимости провести его очистку от накипи. Выполнить требования пункта 8.16;

10.4.10 Проверить правильность настройки верхних и нижних пределов электроконтактного манометра, при истекшем сроке поверки - заменить;

10.4.11 По необходимости выполнить зачистку и затяжку электроконтактных соединений;

10.4.12 Проверить крепление всех элементов котла на каркасе (см. рисунок 1), при необходимости - подтянуть;

10.4.13 Проверить и, по необходимости, подтянуть все крепежные соединения;

10.4.14 Проверить механизм завесы крышки, при необходимости, - отрегулировать;

10.4.15 Проверить и, при необходимости, устранить утечку воды и пара в системе водоснабжения и паропровода.

10.5 При проведении работ с электромонтажом котла отключить котел от сети снятием плавких предохранителей или выключением цехового автоматического выключателя на щите и повесить на рукоятку коммутирующей аппаратуры плакат «Не включать - работают люди».

10.6 Текущий ремонт (ТР) выполнять 1 раз в 6 месяцев с трудоемкостью 2,5 нормо-часа.

10.7 При текущем ремонте (ТР) следует:

10.7.1 Выполнить все требования пункта 10.4;

10.7.2 Проверить работу смесителя и крана подачи воды в рубашку парогенератора,

10.7.3 Подтянуть и зачистить контактные соединения токоведущих частей котла и провести подтяжку крепления электрокомплектующих. При этом выполнить пункт 10.5;

10.7.4 Произвести замену вышедших из строя комплектующих и выполнить, по необходимости, подкраску;

10.7.5 Выполнить проверку на плотность и прочность пароводяной рубашки парогенератора, паропровода и арматуры.

Для этого надо снять предохранительный клапан, заглушить отверстие подсоединения предохранительного клапана на узле подвода холодной воды 16 (см. рисунок 1). Открыть кран уровня 17 и открыть кран на узле подвода холодной воды 16. Как только пошла вода из крана уровня, закрыть его. По показанию электроконтактного манометра создать в парогенераторе и паропроводе давление 100 кПа и закрыть кран узла подвода холодной воды.

Выдержать 5 мин. Течь и каплеобразования не допускаются. Установить предохранительный клапан (выполнить пункт 8.13) и опломбировать его.

Открыть кран уровня и слить лишнюю воду.

10.8 Не реже 1 раза в год проводить измерение сопротивления изоляции между токоведущими частями и корпусом.

10.9 Возможные неисправности и методы их устранения приведены в таблице 3.

Таблица 3

Наименование неисправности	Вероятная причина	Способ устранения
1	2	3
1. При включении выключателя зеленая лампочка в нем не горит.	Отсутствие напряжения в сети. Перегорел предохранитель.	Проверить напряжение в электросети. Заменить перегоревший предохранитель.
2. При включении переключателя режимов в один из режимов зеленая лампочка режима не горит, котел не работает.	Неисправен переключатель. Неисправен переключатель режимов.	Заменить переключатель. Исправить или заменить переключатель режимов.
3. Котел нагревается, какая-либо лампочка не горит.	Перегорела сигнальная лампочка.	Заменить соответствующую лампочку.
4. Котел включен но не нагревается. Сигнальная лампочка зеленого цвета горит.	Перегорели нагреватели. Неисправна соответствующая цепь в электросхеме.	Заменить нагреватели. Исправить цепь.
5. Срабатывает предохранительный клапан.	Неисправна цепь электроконтактного манометра. Неисправен электроконтактный манометр.	Исправить цепь. Исправить или заменить электроконтактный манометр.
6. Не срабатывает защита электроннагревателей от «сухого хода».	Замыкание электрода на корпус.	Очистить или заменить электрод.
7. Варочное устройство отключилось. При рабочем положении переключателей зеленая лампочка «Нагрев» не горит.	Отсутствие воды в парогенераторе	Залить воду в парогенератор до номинального уровня.

10.10 Содержание основных работ при техническом осмотре и текущем ремонте приведены в таблице 4.

Таблица 4

Что проверяется и методы проверки	Технические требования
1	2
1 Проверка на плотность и прочность пароводяной рубашки парогенератора паропровода и арматуры. Выполнить требования пункта 10.7.5.	Элементы парогенератора и арматуры котла должны быть плотными и прочными при воздействии на них избыточного давления
2 Проверка работы автоматического регулирования. Выполнить требования пунктов 8.16.2—8.16.5; 8.17	Котел должен автоматически работать в режимах I и II.
3 Проверка работы предохранительного клапана. Выполнить требования пункта 8.16	Предохранительный клапан должен срабатывать от 45 до 60кПа
4 Проверка работы защиты электроннагревателей от «сухого хода». Выполнить требования пунктов 8.18.1-8.18.4	В режиме «сухой ход» зеленая лампочка «Нагрев» должна погаснуть и ТЭНы должны отключиться
5 Проверка состояния контактных соединений токоведущих частей. С помощью отвертки и гаечных ключей проверить соединения и, при необходимости, выполнить затяжку до нормы	Контактные соединения токоведущих частей должны быть плотными и обеспечивать надежность контактов
6 Измерить сопротивление изоляции между токоведущими частями и корпусом мегомметром при отключенном котле	Сопротивление в холодном состоянии должно быть не менее 2 МОм
7 Состояние контактного соединения заземляющего зажима и заземляющего провода	Контактные соединения заземляющего провода должны быть плотные

11 УТИЛИЗАЦИЯ

Материалы, применяемые для упаковки котла, могут быть полностью переработаны и использованы повторно, если будут сданы на пункты по сбору вторичного сырья.

При подготовке и отправке котла на утилизацию необходимо разобрать и рассортировать составные части котла по материалам, из которых они изготовлены, и утилизировать их в соответствии с действующим законодательством страны.

Сведения о содержании драгоценных металлов

Наименование составной части	Драгметалл	К-во в изделии, шт.	Масса драгметалла	
			На одну составную часть	В изделии
Переключатель ВК-42	Серебро	1	0,0801	0,0801
Реле промежуточное РПУ 2М 211	Серебро	3	0,9684	2,9052
Пускатель ПМ12-040	Серебро	3	4,2198	12,6594
Приставка ПКЛ-1104	Серебро	2	1,164	2,328
Электроконтактный манометр ДМ 2010с ГУ2	Серебро	1	0,1579	0,1579
Переключатель режимов	Серебро	1	0,2864908	0,2864908
ИТОГО на изделие:			18,4170908	

Сведения о содержании цветных металлов

Наименование металлов	Количество на изделие, кг
Проволока медная	0,03

СВИДЕТЕЛЬСТВО О ПРИЕМКЕ

Котел пищеварочный электрический секционный КПЭС-220
Заводской номер _____ соответствует требованиям ТУ РБ
400069563.023-2000, комплекту конструкторской документации и признан год-
ным для эксплуатации.

Штамп ОТК

Дата выпуска _____

(подписи лиц, ответственных за приемку)

СВИДЕТЕЛЬСТВО О КОНСЕРВАЦИИ

Котел пищеварочный электрический секционный КПЭС-220
Заводской номер _____ подвергнут на РУП «Гомельторгмаш» консерва-
ции согласно требованиям, предусмотренным ТУ РБ 400069563.023-2000.

Дата консервации _____

Срок консервации _____

Консервацию произвел _____
(подпись)

Штамп ОТК

СВИДЕТЕЛЬСТВО ОБ УПАКОВКЕ

Котел пищеварочный электрический секционный КПЭС-220
Заводской номер _____ упакован на РУП «Гомельторгмаш» согласно
требованиям, предусмотренным ТУ РБ 400069563.023-2000.

Дата упаковки _____

Упаковку произвел _____

Изделие после упаковки принял _____
(подпись)

Штамп ОТК

Акт пуска изделия в эксплуатацию № _____
От «_____» _____ г.

Мы, нижеподписавшиеся, электромеханик (слесарь-электрик)

Фамилия, и.,о. _____ наименование специализированной обслуживающей
организации
и представитель Приобретателя (Владельца) _____
_____ должность представителя Владельца
_____ составили настоящий акт в том, что
_____ Фамилия, и.,о.

Наименование торгово-технологического оборудования, тип, марка, количество

изготовленное РУП «Гомельторгмаш», заводской № _____
дата выпуска «_____» _____ года пущено в эксплуатацию и при-
нято
на обслуживание _____
_____ наименование

_____ специализированной обслуживающей организации
Владелец, эксплуатирующий торгово-технологическое оборудование,

_____ наименование предприятия (организации) Владельца

_____ Почтовый адрес Владельца _____ телефон(факс)
Суточное время работы предприятия с _____ до _____ часов
Среднесуточная работа изделия _____ часов

Количество выходных дней в неделе работы предприятия _____

Оборудование испытано и сдано Приобретателю (Владельцу) в
рабочем состоянии. Замечаний нет.

Режим работы и условия эксплуатации соответствуют паспортным
данным и ТУ завода-изготовителя.

		М.П.	М.П.
		Представи- тель приоб- ретателя (Владельца)	Представитель специа- лизированной обслуж. организации
Должность			
Фамилия, И., О.			
Подпись	Дата		

ИНСТРУКЦИЯ ПО ТЕХНИКЕ БЕЗОПАСНОСТИ

1 При установке котла пищеварочного электрического должно быть обеспечено ее надежное заземление в соответствии с «Правилами устройства электроустановок».

2 Обслуживающий персонал, работающий с котлом, должен пройти инструктаж по правилам его эксплуатации и технике безопасности.

3 Установка, техническое обслуживание и ремонт котла должны производиться специалистами по монтажу и ремонту теплового технического оборудования.

4 При работе с котлом необходимо соблюдать следующие правила безопасности:

-БУДЬТЕ ОСТОРОЖНЫ ПРИ ОТКРЫВАНИИ КРЫШКИ КОТЛА ВО ВРЕМЯ ЕГО РАБОТЫ;

5 ЗАПРЕЩАЕТСЯ:

- РАБОТАТЬ ПРИ ДАВЛЕНИИ БОЛЕЕ 50 кПа;

- ВКЛЮЧАТЬ КОТЕЛ БЕЗ ВОДЫ В ПАРОГЕНЕРАТОРЕ;

- ОТКРЫВАТЬ КРАН УРОВНЯ НА УЗЛЕ ПОДВОДА ХОЛОДНОЙ ВОДЫ ВО ВРЕМЯ РАБОТЫ КОТЛА.

6 При обнаружении неисправностей в котле вызывайте слесаря-электрика.

7 Отключайте котел перед санитарной обработкой и остановкой на ремонт от электросети.

8 Перед техническим осмотром и ремонтом отключите котел от электросети выключением автоматического выключателя цехового щита и повесьте на рукоятку коммутирующей аппаратуры плакат «Не включать - работают люди», а также отключите при необходимости провода электропитания и изолируйте их.

ПАМЯТКА**по обращению с котлом электротехническим
пищеварочным секционным КПЭС-220**

1 Котел при эксплуатации должны обслуживать лица, прошедшие инструктаж и обучение по пользованию котлом

2 Работу производить в следующем порядке:

- произвести визуальный осмотр котла;

- установить рукоятку предохранительного клапана стрелкой вверх;

- проверить наличие воды в парогенераторе и, при необходимости, долить ее до номинального уровня;

- залить в варочный сосуд холодную воду;

- загрузить продукты и закрыть крышку;

- включить котел и установить переключатель режимов в нужный режим приготовления пищи. Первый режим рекомендуется для приготовления борщей, супов, бульонов. Второй режим рекомендуется для приготовления крупяных блюд, киселя, кипячения молока, чая;

- при появлении устойчивой струйки пара из предохранительного клапана повернуть рукоятку его стрелкой вниз;

- после приготовления продукта отключить котел (переключатель с зеленой лампочкой и переключатель режимов установить в положение 0);

- с осторожностью открыть крышку котла и выгрузить продукт;

- выполнить чистку и уход за котлом;

- проветрить котел и закрыть крышку.

Приложение Ж
Зип Общепит

ПЕРЕЧЕНЬ
специализированных организаций,
производящих гарантийное обслуживание продукции
РУП «Гомельторгмаш» РПО «Белторгпрогресс»

№ п/п	Наименование организации	Адрес организации	Телефон/факс
1	РПУП «Минскторгтехника»	220089, г. Минск, ул., Железнодорожная, 31, корп. 1	(017)270-90-40 270-90-41
2	АОЗТ «Холодильная техника»	230019, г. Гродно, пр-т Космонавтов, 60а	(0152)74-41-25 75-54-76
3	РПУП «Витебскторгтехника»	210017, г. Витебск, ул. Скорин	(0212)23-19-55 23-27-88
4	РПУП «Гомельторгтехника»	246027, г. Гомель, ул. Барыкина, 161	(0232)41-03-95 41-02-37 41-02-42
5	РПУП «Брестторгтехника»	224005, г. Брест, ул. Героев обороны Брестской крепости, 32	(0162)23-63-30 23-66-15
6	РУУП «Могилевторгтехника»	212011, г. Могилев, ул. Белинского, 35	(0222)24-25-70
7	ПКФ «MGM» S.R.L	2071 Молдова, г. Кишинев, ул. Алба Юлия, 75	8-10(37322)58-88-88 58-11-59 75-24-54
8	UAB "ТЕКСТИМА IR КО"	06306 Литва, г. Вильнюс, ул. Саломея Нерис, 13/5	8-10(37052)40-74-86 40-74-86 32-43-62
9	ОАО «Гродно Рембыттехника»	230023 г. Гродно, пер. Виленский 16	(0152)77-14-79 74-35-66