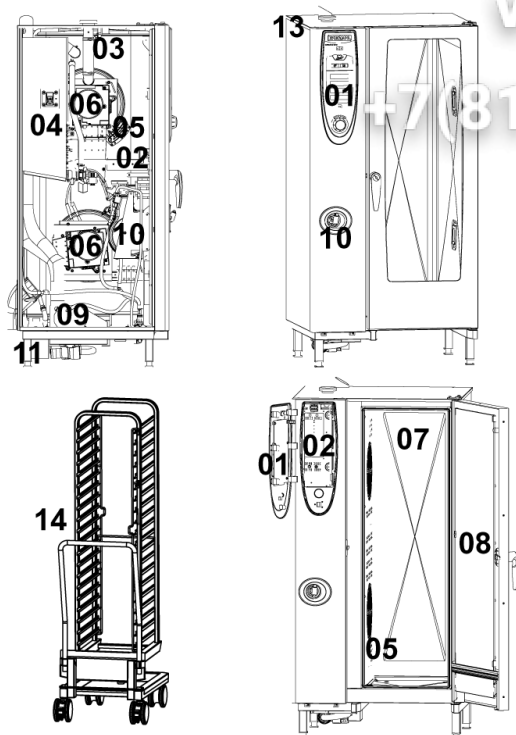


SCC201-3AC220V50-60Hz-R000_E21SE0404-

RA 05-t>E21SE0404 -a>R000 -e>0 3 AC 220V 50-60Hz



Pos.Nr.	Artikel-Nr.	Bezeichnung
1		Bedienblende
2		Elektromontageplatte
3		ClimaPlus
4		Dampfheizung
5		Heißluftheizung
6		Motor und Lüfterrad
7		Garraum
8		Gerätetür
9		Wasseranschluss, Ablöschung
10		Handbrause
11		Cleanjet
13		Außenmantel
14		Sonstiges

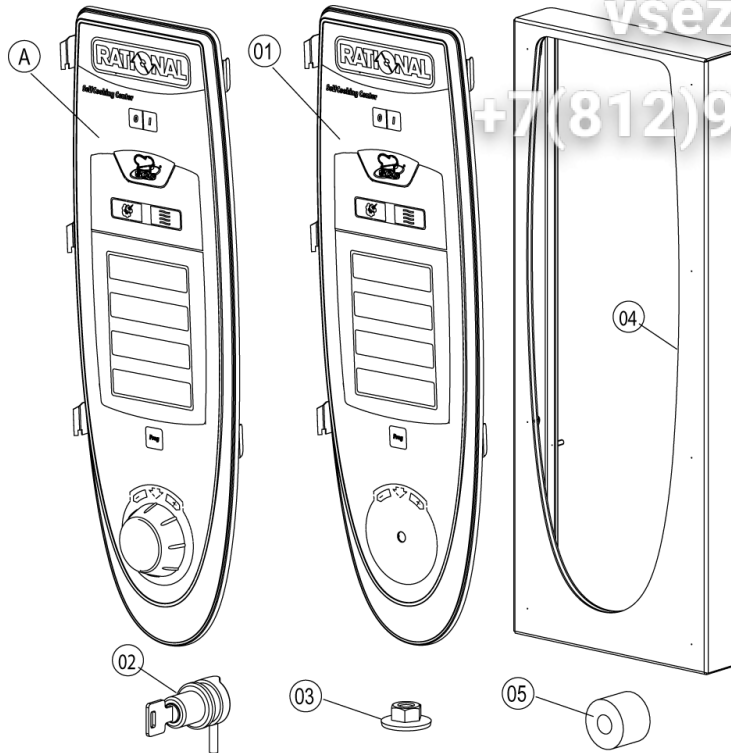
SCC201-3AC220V50-60Hz-R000_E21SE0404-

сайт общепита

vsezip.ru

+7(812)987-08-81

1 Bedienblende



Pos.Nr.	Artikel-Nr.	Bezeichnung
A		Bedienblende
1	87.00.000	Blendeneinsatz mit Folie
5	2039.0326	Siliconfeder für Bedienblende

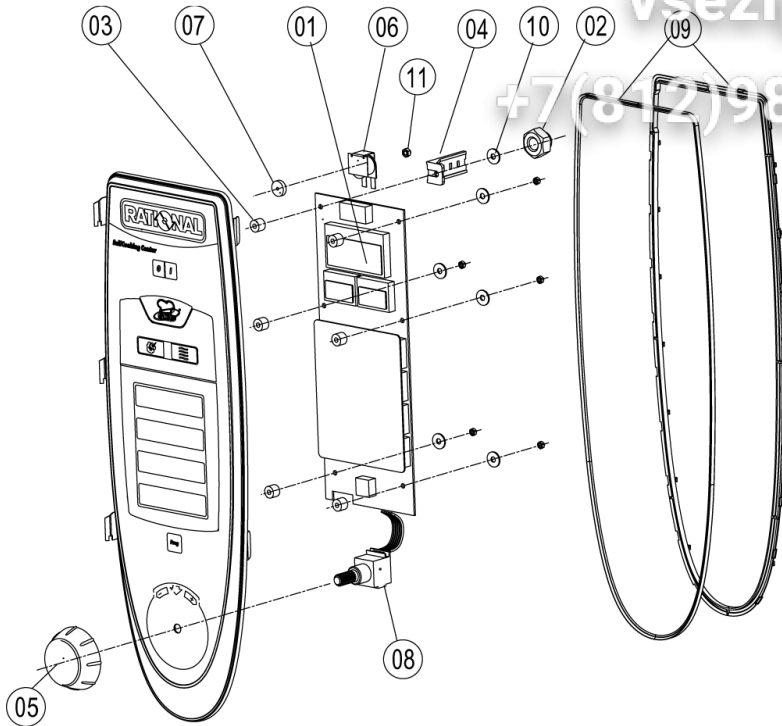
SCC201-3AC220V50-60Hz-R000_E21SE0404-

сайт общедоступный

vsezip.ru

+7(812)987-08-81

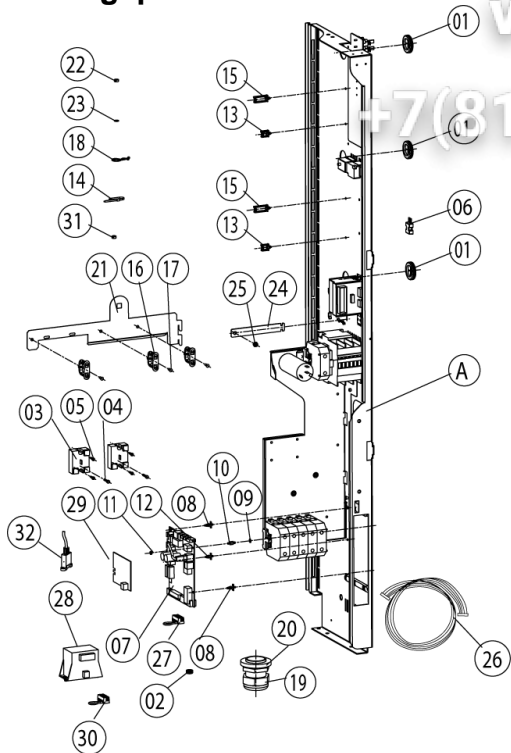
A Bedienblende



Pos.Nr.	Artikel-Nr.	Bezeichnung
1	42.00.002	Bedienplatine
2	1104.0121	Sechskantmutter M4, selbstsichernd
3	10.00.355	Distanzhülse schwarz
4	2020.0400	Kabelstammhalter kurz für Kabelbaumbef.
5	16.00.232	Knebel f. Impulsgeber
6	40.02.087	Alarmsummer
6	3006.0107	Alarmsummer M3 Gewinde
7	5110.1029	Dichtung Betriebsartenschalter
7	5110.1028	Dichtung für Poti / Bedienblende
8	40.00.404	Impulsgeber
9	16.00.387	Halter f. Dichtlippe + Dichtlippe
10	1306.0218	Unterlegscheibe A4,3
11	1103.0122	Sechskantmutter M3 selbstsichernd

SCC201-3AC220V50-60Hz-R000_E21SE0404-

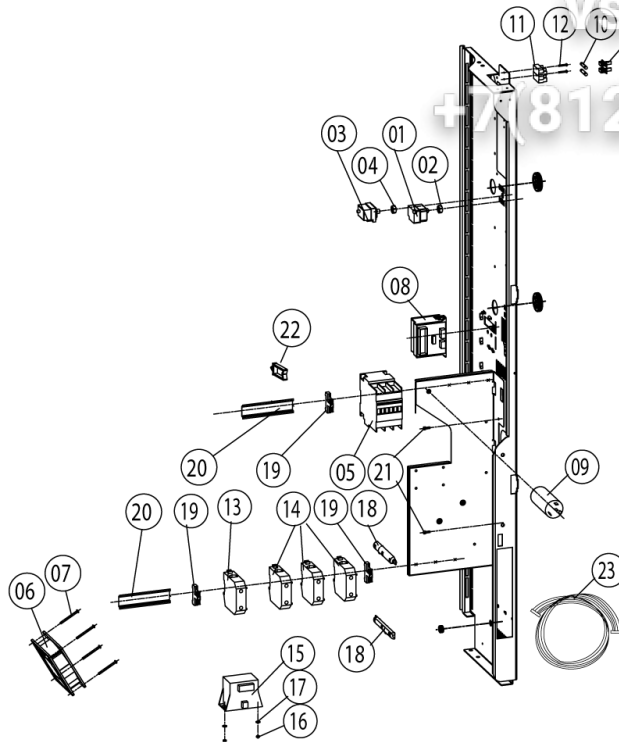
2 Elektromontageplatte



Pos.Nr.	Artikel-Nr.	Bezeichnung
A		Elektromontageplatte
1	4007.0620	Membrandurchführung DGC 29
2	10.00.510	Durchführungsstüle 10/12/16-2
3	40.00.453	Leistungshalbleiter SSR
4	10.00.507	Zylinderschraube Torx 5/16" T20
5	10.00.444	Linsensenkschraube Torx M4x8
6	42.00.007	Externer Datenspeicher
7	42.00.045	Relaiskarte (I/O-Karte o. Sicotronic)
7	40.00.049	Relaiskarte (I/O-Karte)
8	40.00.417	Halteclip f. Platine
9	1104.0801	Käfigmutter M4
10	10.00.243	Abstandshalter M4x8
11	1104.0120	Sechskantmutter M4
12	40.01.579	Halteclip f. Platine
13	10.00.112	Kabel-Clip kurz
14	4005.0101	Kabelbinder 145 mm
15	10.00.111	Kabel-Clip lang
16	10.00.417	Kabelstammhalter
17	10.00.065	Senkschraube Torx T20 M4x12
18	10.00.471	Kabelhalter d10-12mm
19	4007.0632	Kabelverschraubung M63x1.5 m. Gegenmutter
20	4007.0635	Gegenmutter für Kabelverschr. M63
21	40.01.355	Halterung f. Kabelführung
22	1106.0160	Sechskantmutter M6
23	1206.0120	Zahnscheibe A6,4
24	40.01.132	Mittenfixierung Elektromontageplatte
25	1106.0224	Sechskantmutter M6 selbstsichernd
26	40.00.471	Datentransferkabel 0.8m
26	40.00.472	Datentransferkabel 1.3m
27	40.00.338	Sicotronic-Klemme *schraubbar*
30	40.01.776	Sicotronic-Klemme *gekrimp*
31	1104.0400	Nietmutter M4

SCC201-3AC220V50-60Hz-R000_E21SE0404-

A Elektromontageplatte



Pos.Nr.	Artikel-Nr.	Bezeichnung
1	40.01.329	Trockengehschutz 160°
2	3014.0302	Sechskantmutter M10 f.Trockengehschutz
3	40.01.482	Sicherheitstemperaturbegrenzer 365°C
4	3014.0327	Sechskantmutter M10x1,0
5	40.01.558	Schütz CL07A300M6-M
6	40.00.474	Kühllüfter Gleichstrom
7	10.00.238	Schraube Torx 4x50
8	40.00.277	Steuertrafo
9	40.00.465	Entstörfilter
10	4001.0224	Sicherung 6.35x32mm
11	4001.1295	Sicherungshalter 1003Si/1DS
12	10.00.365	Zylinderschraube Torx M3x20
13	4001.1233	Erdungsklemmen 35mm² gelb-grün
14	4001.1206	Reihenklemme 35mm² grau
15	40.00.592	Transformator für Kühllüfter
16	1105.0120	Sechskantmutter M5
17	1305.0160	Unterlegscheibe A5,3x10mm
18	40.01.272	Steckersicherung I/O Karte
19	4001.1203	Endklammer für Tragschiene
20	2620.370233	Tragschiene 100mm
20	2620.380129	Tragschiene 130mm
20	2816.1307	Tragschiene 140mm
21	10.00.061	Zylinderschraube Torx M4x12
22	10.00.111	Kabel-Clip lang
23	40.00.209	Kabel Alarmsummer
23	40.00.235	Kabel Ansteuerung SSR
23	40.00.208	Kabel Belüftungsclappe
23	40.00.202	Kabel CDS Sensor
23	40.00.238	Kabel Differenzdruckschalter
23	40.00.203	Kabel Magnetventil
23	40.00.205	Kabel Niveauelektrode
23	40.00.226	Kabel SC Pumpe
23	40.00.239	Kabel Schütz-SSR
23	40.01.304	Kabel Steuerstamm
23	40.00.225	Kabel Steuertrafo sek.
23	40.00.231	Kabel Trafo (Kühllüfter) sek.

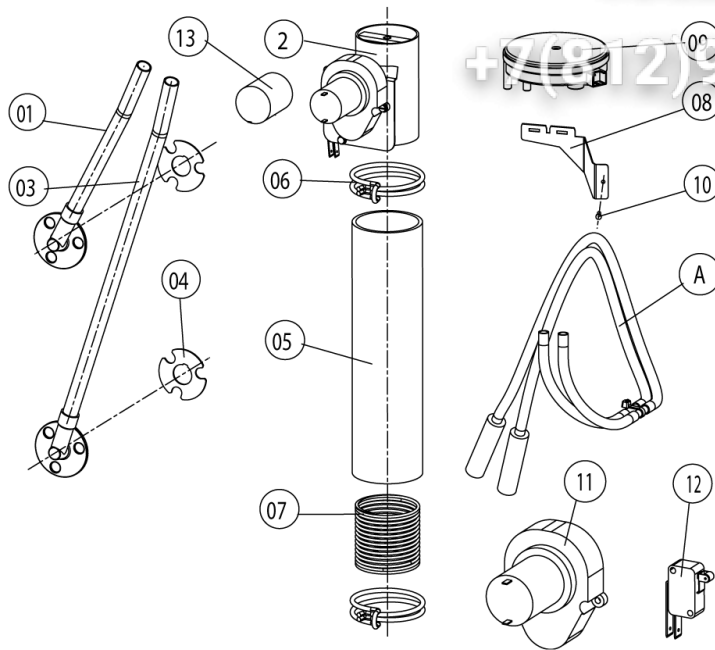
SCC201-3AC220V50-60Hz-R000_E21SE0404-

Эл. Общепит

vsezip.ru

+7(812)987-08-81

3 KlimaPlus



Pos.Nr.	Artikel-Nr.	Bezeichnung
A	22.00.256	Schlauchsatz Feuchte
1	22.00.199	Feuchtestutzen innen
2	22.00.318	Belüftungsklappe kpl mit Motor
3	22.00.200	Feuchtestutzen aussen
4	22.00.198	Dichtung für Feuchte-Stutzen
5	22.00.214	Schlauch D50x195
6	2066.0531	Schlauchklemme d56
7	2001.0124	Druckfeder
9	3017.1011	Drucksensor für Feuchtigkeitsmessung Huba 401
11	3101.1010	Belüftungsstellmotor
12	3016.0102	Mikroschalter
13	3101.1021	Schutzkappe f. 12VDC Getriebemotor

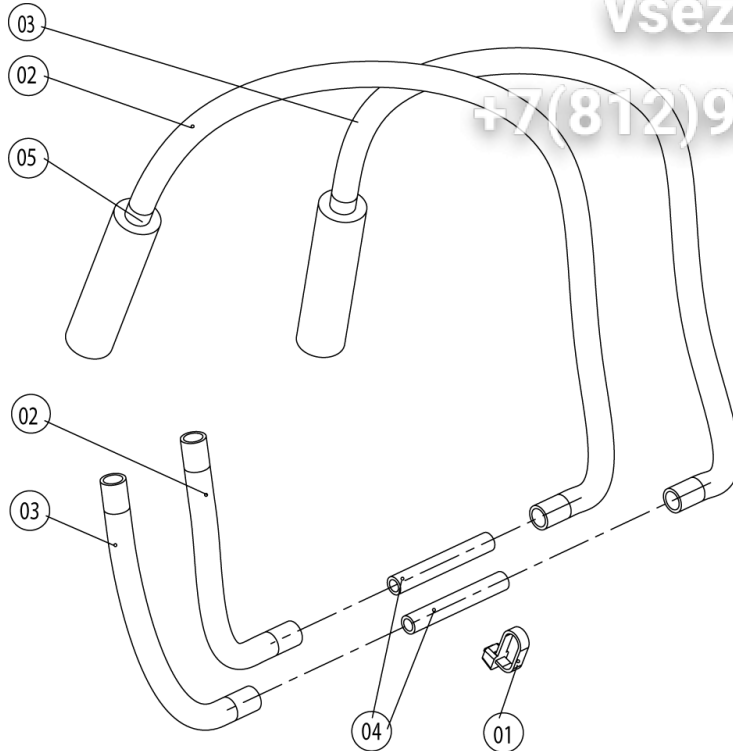
SCC201-3AC220V50-60Hz-R000_E21SE0404-

Зип Общелип

vsezip.ru

+7(812)987-08-81

A Schlauchsatz Feuchte



Pos.Nr.	Artikel-Nr.	Bezeichnung
1	4005.0101	Kabelbinder 145 mm
2	2110.1020	Siliconschlauch ø5x1.5 Blau
3	2110.1019	Siliconschlauch ø5x1,5 "Rot"
4	1900.0203	Keramik-Röhrchen 8x5x60mm für
5	2112.1338	Siliconschlauch ø8x2x20

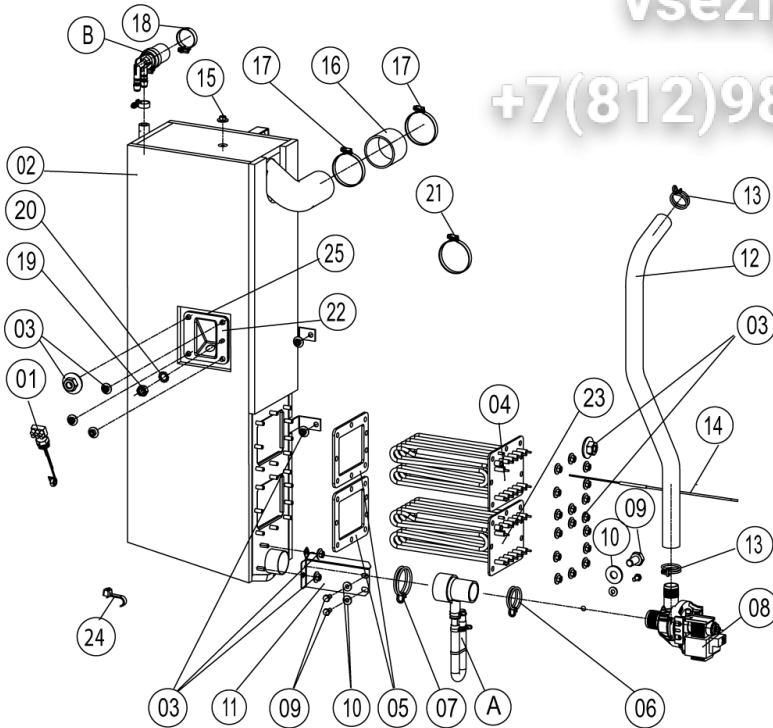
SCC201-3AC220V50-60Hz-R000_E21SE0404-

сайт общедоступный

vsezip.ru

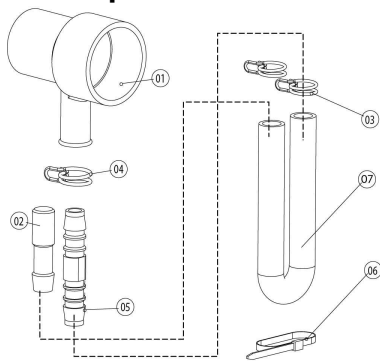
+7(812)987-08-81

4 Dampfheizung



Pos.Nr.	Artikel-Nr.	Bezeichnung
A		Pumpenanschlussstutzen
B	8354.1304	Belüftungsventil DG
1	3002.0402	Füllstandselektrode 90mm
2	44.00.174	Dampfgenerator isoliert
3	1106.0803	Sechskant-Combimutter M6 verzinkt
4	44.00.296	Tauchheizkörper
5	44.00.279	Dichtung f. THK
6	2066.0519	Schlauchklemme d 35,6 mm
7	2066.0526	Schlauchklemme 46mm
8	44.00.207	Entleerungspumpe
9	1006.0762	Sechskantschraube M6x10
10	1306.0222	Unterlegscheibe A6,4x15x1,5
11	44.00.232	Halter f. Pumpe
12	44.00.233	Abflußschlauch DG
13	2066.0518	Schlauchklemme 30mm
14	40.00.291	Thermoelement DG
15	1104.0122	Sechskant-Combimutter M4 verzinkt
16	2112.1006	Dampfschlauch 50x7mm
17	2066.0504	Schlauchschele 40-60mm
18	2066.0506	Schlauchschele 20-32mm
19	1105.0120	Sechskantmutter M5
20	1205.0120	Zahnscheibe A5,3
21	2066.0300	Schlauchschele 50-70mm
22	2920.1300	Elektrodeneinsatz
24	10.00.414	Kabelbinder schwarz 120°
25	44.00.280	Dichtung f. THK + Elektrodeneinsatz

A Pumpenanschlussstutzen



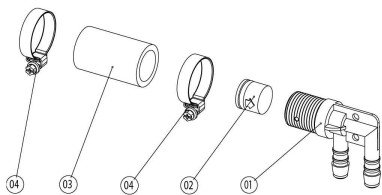
Pos.Nr.	Artikel-Nr.	Bezeichnung
1	2118.1000	Pumpenanschlußstutzen
2	2120.1259	Stopfen 10mm
3	2066.0527	Schlauchklemme 14mm
4	2066.0530	Schlauchklemme 16.4mm
5	2062.0331	Verbindungsteil GS 10
6	4005.0101	Kabelbinder 145 mm

SCC201-3AC220V50-60Hz-R000_E21SE0404-

3111 Общелин

vsezip.ru

+7(812)987-08-81



Pos.Nr.	Artikel-Nr.	Bezeichnung
1	2062.0332	Aufnahme für Belüftungsventil DG
2	2069.0108	Belüftungsventil
3	2112.1310	Formschlauch Belüftung DG
4	2066.0506	Schlauchschelle 20-32mm

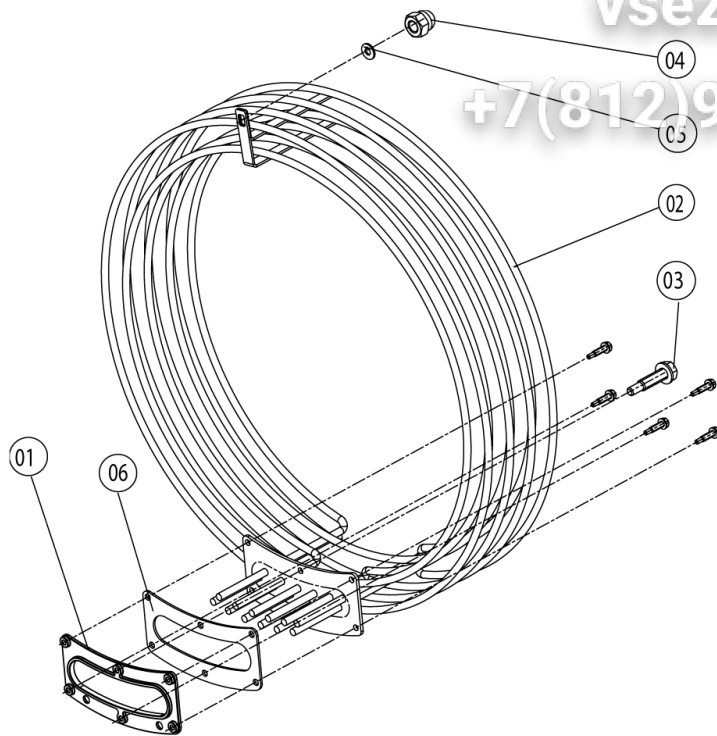
SCC201-3AC220V50-60Hz-R000_E21SE0404-

сайт общедоступный

vsezip.ru

+7(812)987-08-81

5 Heißluftheizung



Pos.Nr.	Artikel-Nr.	Bezeichnung
1	40.00.305	Gegenflansch f. Heizregister
2	40.00.596	Heizregister
3	10.00.109	Sechskantschraube M5x23
4	1106.0360	Hutmutter M6, hohe Form
5	1306.0222	Unterlegscheibe A6,4x15x1,5
6	40.00.332	Dichtung f. Heizregister

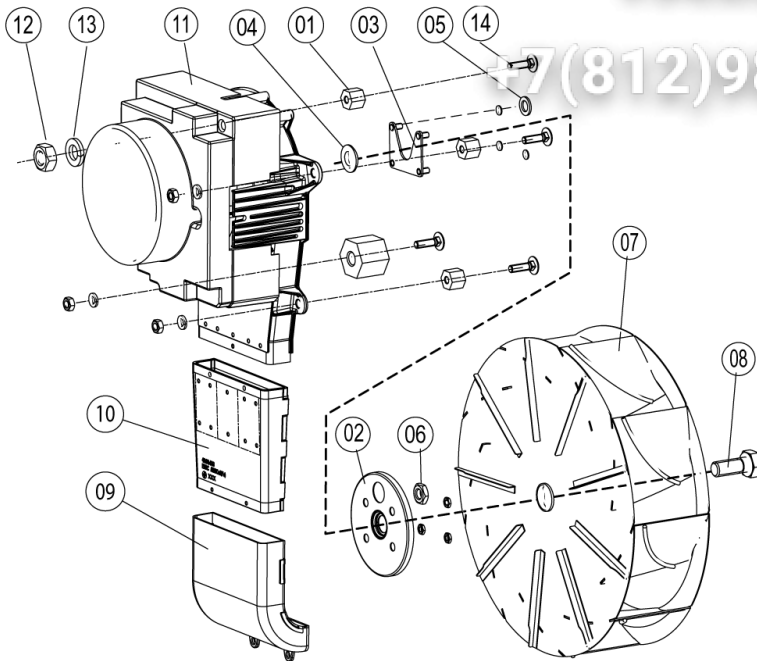
SCC201-3AC220V50-60Hz-R000_E21SE0404-

сайт общедоступный

vsezip.ru

+7(812)987-08-81

6 Motor und Lüfterrad



Pos.Nr.	Artikel-Nr.	Bezeichnung
1	2120.1306	Distanzgewindebuchse SW19x17
2	22.00.123	Dichtungsflansch f. Motor
3	22.00.120	Halteplatte f. Dichtungsflansch
4	22.00.083	Dichtung f. Motorwelle
5	1315.0101	Kupferdichtung 6x10
6	1106.0220	Sechskantmutter M6 flach
7	22.00.188	Lüfterrad D340x110
8	1008.0763	Sechskantschraube M8x20
8	10.00.565	Sechskantschraube M8x20
10	40.00.435	Abluftkanal f. SSR
11	40.00.274	Lüftermotor
12	10.00.710	Flanschmutter M8 m. Unterkopfverzahnung
12	10.00.071	Sechskantmutter M8
12	1108.0260	Sechskantmutter M8
13	1208.0260	Federring B8
14	1008.1005	Schloßschraube 8x40

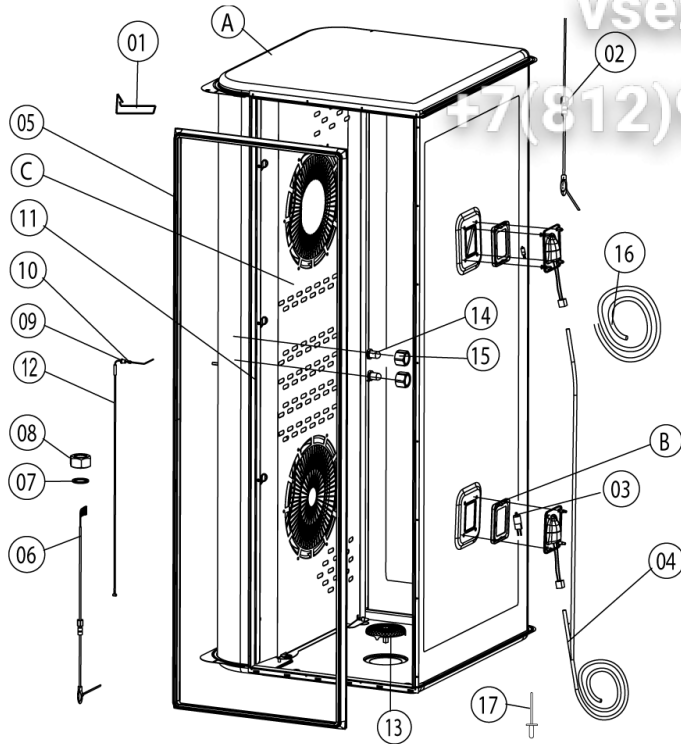
SCC201-3AC220V50-60Hz-R000_E21SE0404-

Эл. Общепит

vsezip.ru

+7(812)987-08-81

7 Garraum



Pos.Nr.	Artikel-Nr.	Bezeichnung
A		Innenkasten
B	40.00.091	Andrückrahmen kpl. f. BOL
C	22.00.297	Luftleitblech
C	22.00.384	Luftleitblech
1	40.00.520	Abschirmung Garraumfühler
3	3024.0201	Halogengarraumlampe
4	40.00.224	Verkabelung Halogen
5	20.00.398	Garraumdichtung
6	40.02.100	KT-Fühler
6	40.00.295	KT-Fühler
7	1315.0104	Kupferdichtung 16x20x1,5
8	10.00.422	Sechskantmutter M16
9	3014.0162	Dichtkegel für Thermoelement
10	3014.0163	Stopfbuchsnippel für Thermoelement
11	22.00.220	Trennblech
11	22.00.458	Trennblech
12	40.00.594	Thermoelement Garraum B1
13	2005.0308	Ablaufsieb
14	50.00.395	Beschwadungsdüse
15	50.00.394	Überwurfmutter M12x12
17	10.00.515	Blindniete 3,2x5 A4

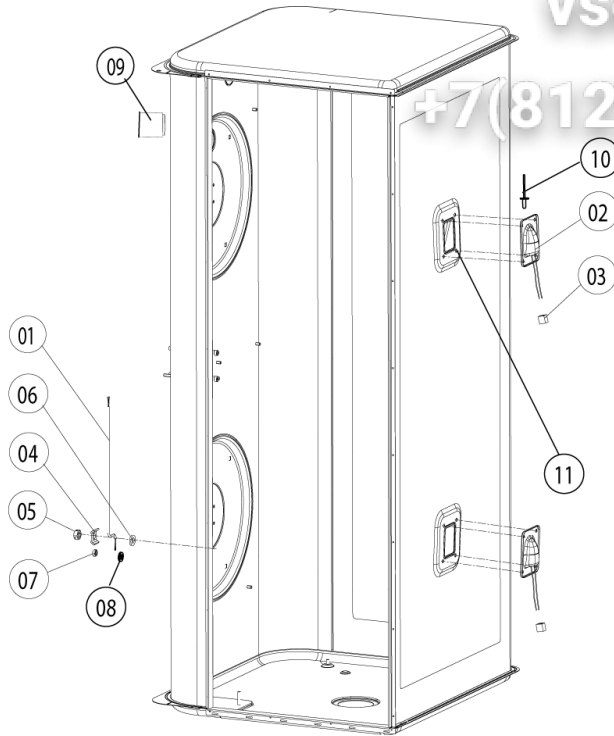
SCC201-3AC220V50-60Hz-R000_E21SE0404-

сайт общедоступный

vsezip.ru

+7(812)987-08-81

A Innenkasten



Pos.Nr.	Artikel-Nr.	Bezeichnung
1	40.00.399	Thermoelement Feuchte
2	40.00.098	Reflektor f. BOL
3	4001.1248	Porzellanklemme f. Halogenbeleuchtung
4	1330.0100	Klemmbügel f. Fühler
5	1106.0224	Sechskantmutter M6 selbstsichernd
6	1306.0120	Unterlegscheibe A6,4
7	1104.0120	Sechskantmutter M4
8	1204.0120	Zahnscheibe A4,3
9	2120.1277	Verschraubungsunterteil
10	1603.0167	Rohrniete 3,2x0.25x10
11	10.00.041	Nietmutter M5 Sechskant geschlossen

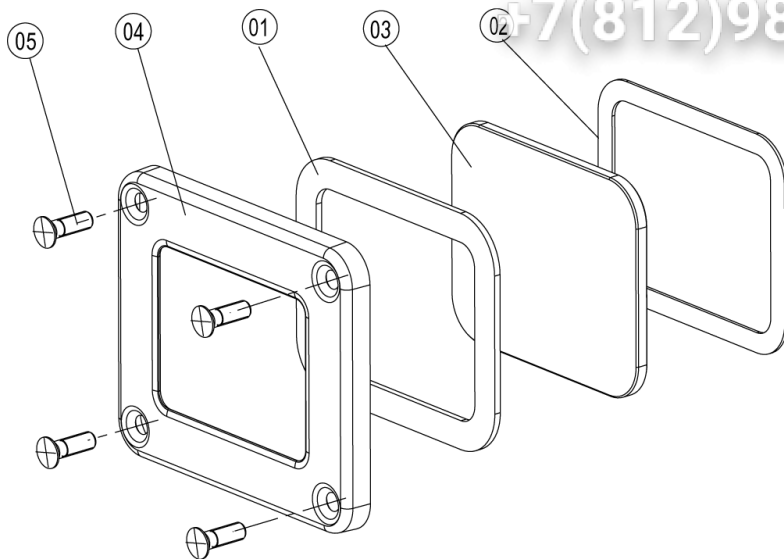
SCC201-3AC220V50-60Hz-R000_E21SE0404-

Этот документ

vsezip.ru

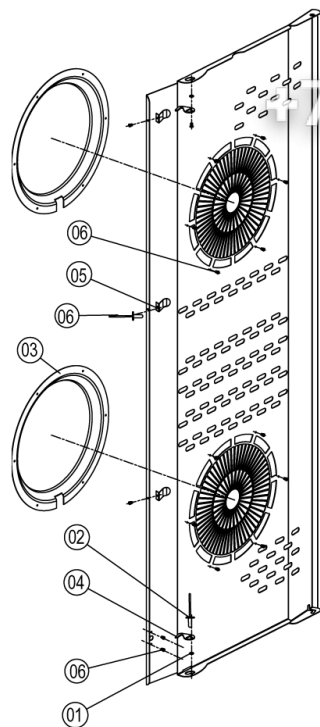
+7(812)987-08-81

B Andrückrahmen kpl. f. BOL



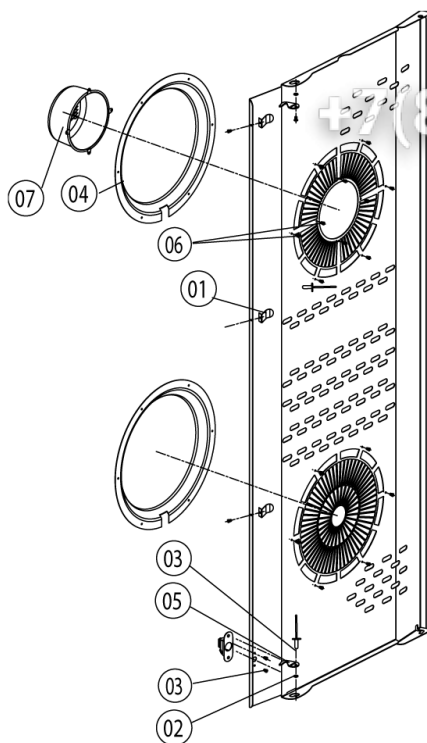
Pos.Nr.	Artikel-Nr.	Bezeichnung
1	40.00.093	Dichtungsrahmen aussen f. BOL
2	40.00.094	Dichtungsrahmen innen f. BOL
3	40.00.095	Leuchtenabdeckglas f. BOL
4	40.00.096	Andrückrahmen f. BOL
5	10.00.682	Senkkopfschraube M5x16 Phillips

C Luftleitblech



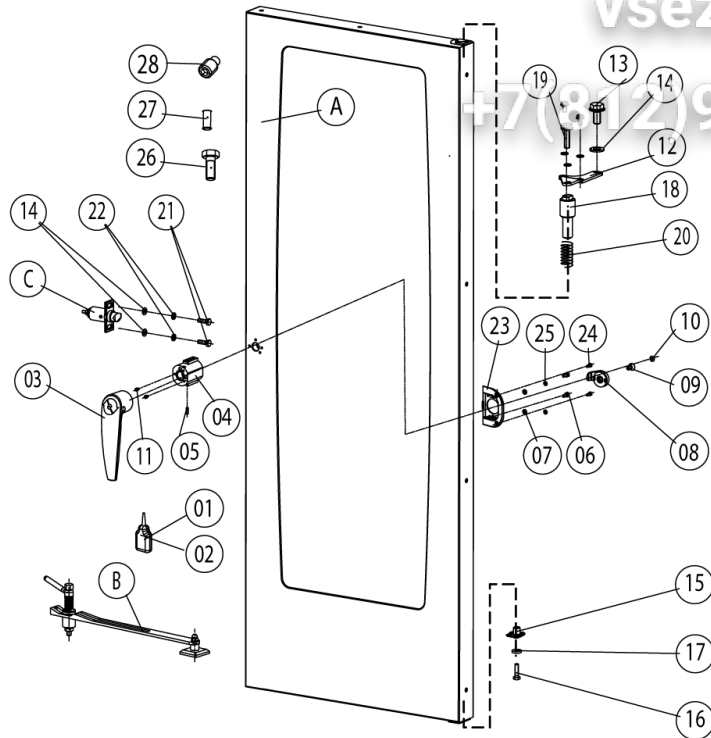
Pos.Nr.	Artikel-Nr.	Bezeichnung
1	1304.0160	Unterlegscheibe A4,3
2	1604.0167	Blindniet 4x10
3	22.00.332	Luftansaugring f. Luftleitblech
4	2760.1370	Verschlusshooken für Luftleitblech
5	40.01.289	Kabelhalteclip KT Fühler
6	10.00.515	Blindniete 3,2x5 A4
6	1603.0168	Blindniete 3,2x8 A4
6	1603.0168	Blindniete 3,2x8 A4

C Luftleitblech



Pos.Nr.	Artikel-Nr.	Bezeichnung
1	40.01.289	Kabelhalteclip KT Fühler
2	1304.0160	Unterlegscheibe A4,3
3	1604.0167	Blindniet 4x10
4	22.00.332	Luftansaugring f. Luftleitblech
5	2760.1370	Verschlusshooken für Luftleitblech
6	10.00.515	Blindniete 3,2x5 A4
6	1603.0168	Blindniete 3,2x8 A4
7	22.00.361	Tiefzug f. Luftleitblech

8 Gerätetür



Pos.Nr.	Artikel-Nr.	Bezeichnung
A	24.00.121	Türe
C	8514.1307	Fangkloben kpl.
1	2001.0042	Loctite 243 10 ml
2	2001.0046	Loctite 272
3	24.00.136	Türgriff
4	8474.1410	Verschuß Türe
5	1005.1901	Zylinderstift ø5,6x16
6	1006.0761	Sechskantschraube M6x12
6	10.00.698	Sechskantschraube M6x12 m. Precoat 85
7	1206.0261	Federring B6
8	2940.1305	Türriegel
9	1008.1963	Senkschraube mit Innensechskant M8x16
10	2039.0309	Abdeckkappe für Türe
11	1004.0665	Innensechskantschraube M4x6
11	10.00.696	Innensechskantschraube M4x6 m. Precoate 85
12	24.00.133	Türhalteplatte oben
13	1008.0768	Zierschraube M8x16
14	1308.0160	Unterlegscheibe A8,4
15	24.00.145	Rastzapfen
16	1008.0766	Sechskantschraube M8x30
17	1308.0162	Unterlegscheibe A8,4
18	24.00.048	Achszapfen Tür oben
19	1008.0769	Zierschraube M8x30
20	2001.0109	Druckfeder
21	1008.0761	Sechskantschraube M8x25
22	1208.0260	Federring B8
23	24.00.216	Verschußträger
24	1008.0752	Sechskantschraube M5x10
24	10.00.697	Sechskantschraube M5x10 m. Precoat 85
25	1305.0160	Unterlegscheibe A5,3x10mm
26	10.00.099	Sechskantschraube M8x12
27	1005.1903	Zylinderstift ø5,6x12
28	1004.0906	Gewindestift mit Innensechskant M4x8

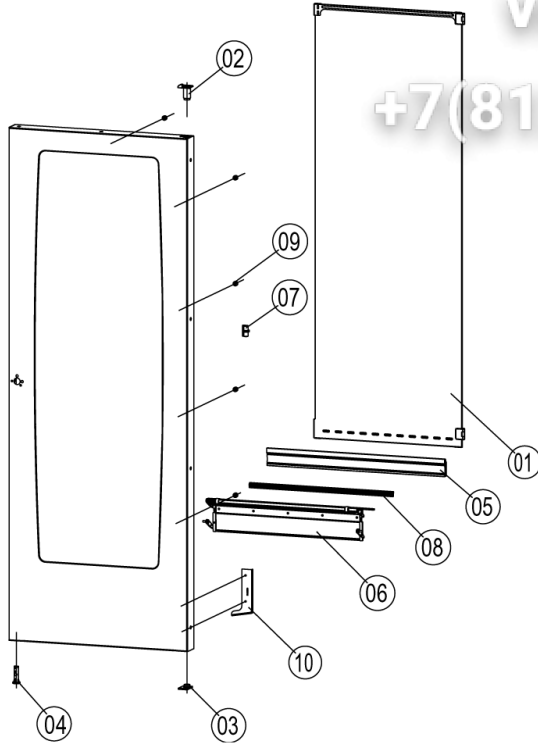
SCC201-3AC220V50-60Hz-R000_E21SE0404-

сайт общедоступный

vsezip.ru

+7(812)987-08-81

A Türe



Pos.Nr.	Artikel-Nr.	Bezeichnung
1	24.00.210	Innenscheibe
2	24.00.147	Achshülse
3	24.00.159	Rasthülse
4	24.00.503	Halterung für Tür-Magnet
5	24.00.187	Scheiben-/HGW-Dichtung
6	24.00.177	Vorheizklappe Türe kpl.
7	24.00.507	Scheibenhalter mitte
8	24.00.700	HGW-Zusatzdichtung
9	24.01.259	Plastikpuffer 8,1mm
10	24.01.234	Ablaufrinne rechts f. Türe Standgerät

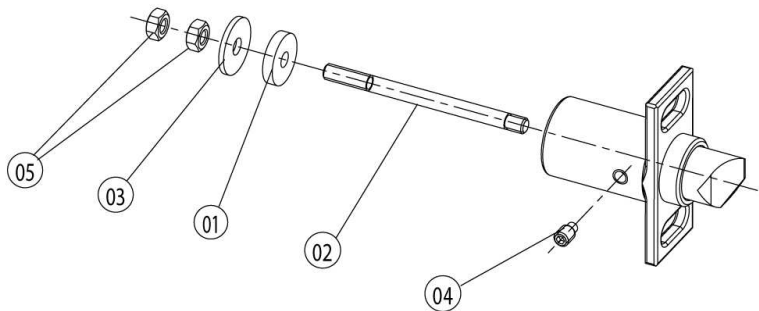
SCC201-3AC220V50-60Hz-R000_E21SE0404-

Всё Общепит

vsezip.ru

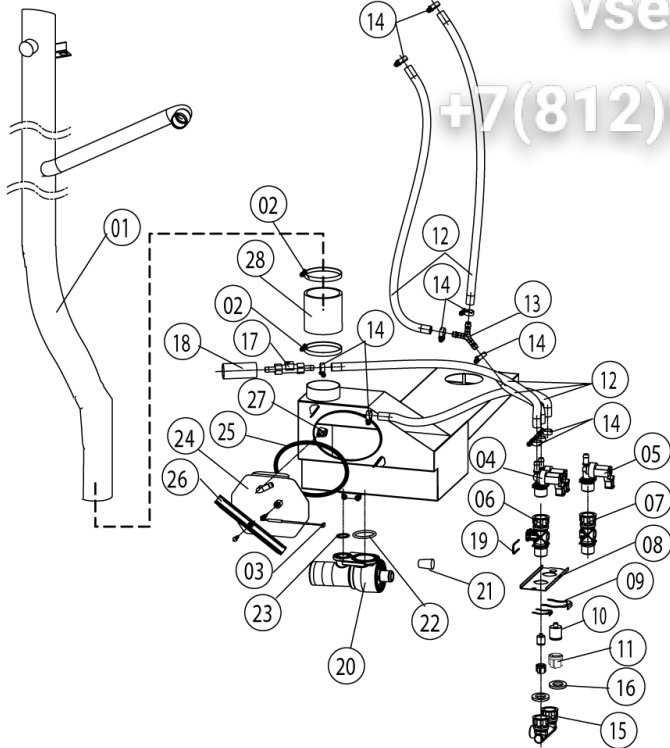
+7(812)987-08-81

C Fangkloben kpl.



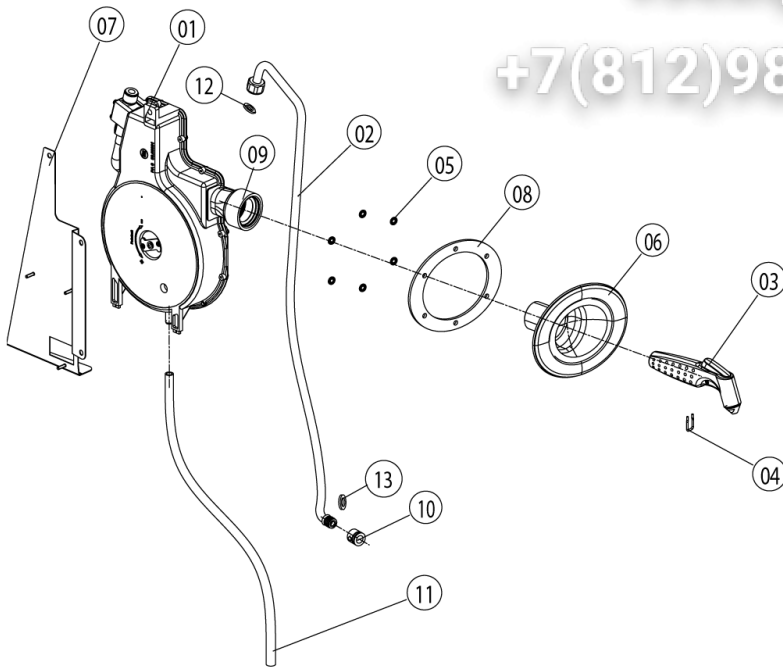
Pos.Nr.	Artikel-Nr.	Bezeichnung
1	5012.0711	Siliconscheibe für Türe
2	1006.1000	Stiftschraube M 6x75
3	1306.0550	Unterlegscheibe A6,6
4	1004.0904	Gewindestift mit Innensechskant M6x10
5	1106.0160	Sechskantmutter M6
6	2001.0119	Druckfeder f.Fangkloben
7	1006.0625	Innensechskantschraube M6x70

9 Wasseranschluss, Ablöschung



Pos.Nr.	Artikel-Nr.	Bezeichnung
1	54.00.208	Entlüftungsrohr
2	2066.0516	Schlauchselle 60-80mm
3	40.00.398	Thermoelement Ablöschung
4	50.00.138	Doppelmagnetventil
5	50.00.139	Einfachmagnetventil
6	50.00.072	Wasserverteiler ver. Schlauchroller
7	50.00.073	Wasserverteiler ver. o. Schlauchroller
8	50.00.275	Halter f. Wasserverteiler
9	50.00.086	Sicherungsblech f. Wasserverteiler
10	50.00.078	Rückschlagventil DW16/DN12
11	1900.0202	Wasserfilter grob
12	2067.0050	Druckschlauch NW10mm
13	2062.0303	Y-Stück YS10
14	2066.0205	Schlauchselle 8-16x9 mm SW 7mm
15	8664.1301	T-Fitting Wasseranschluß
16	5110.1024	Dichtung für Verschraubung G3/4"
17	44.00.670	Durchflusssensor m. Kabel
18	2112.1346	Schutzschlauch ø28x2x70mm
19	50.00.085	Steckfeder f. Schlauchroller
20	54.00.357	Kugelhahn Ablauf SCC kpl.
21	10.00.369	Stopfen konisch
22	10.00.511	O-Ring f. Kugelhahn 46x3.5
23	10.00.512	O-Ring f. Kugelhahn 26x3.5
24	54.00.237	Revisionsdeckel f. Ablöschkasten
25	5012.0566	Dichtung Ablöschkasten O-Ring
26	54.00.225	Spannbügel
27	2016.0943	Ablöschdüse
28	2112.1307	Schlauch 70x5mm

10 Handbrause



Pos.Nr.	Artikel-Nr.	Bezeichnung
1	50.00.176	Schlauchroller
2	50.00.230	Anschlußrohr f. Schlauchroller
3	50.00.130	Handbrause
4	50.00.156	Klammer für Handbrause
5	1107.0100	Schnellbefestiger ø4
6	50.00.135	Tulpe für Handbrause
7	50.00.544	Halterung Schlauchroller
8	50.00.290	Dichtung f. Tulpe
9	50.00.297	Dichtung f. Tulpe
10	2069.0107	Rückschlagventil DN6 Belüftung DG
11	50.00.548	Schlauch ø10x2x500 f. HB
12	50.00.537	Dichtung f. Anschlußrohr Schlauchroller
13	50.00.538	O-Ring f. Anschlußrohr Schlauchroller

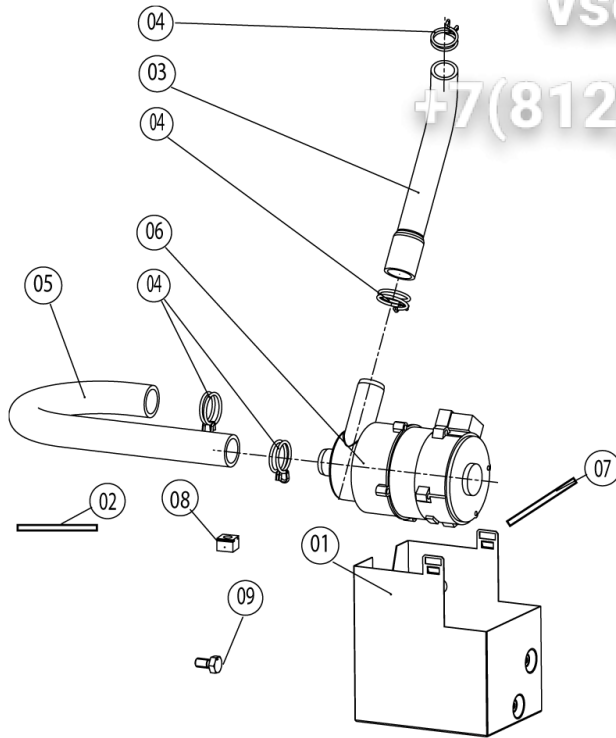
SCC201-3AC220V50-60Hz-R000_E21SE0404-

сайт общедоступен

vsezip.ru

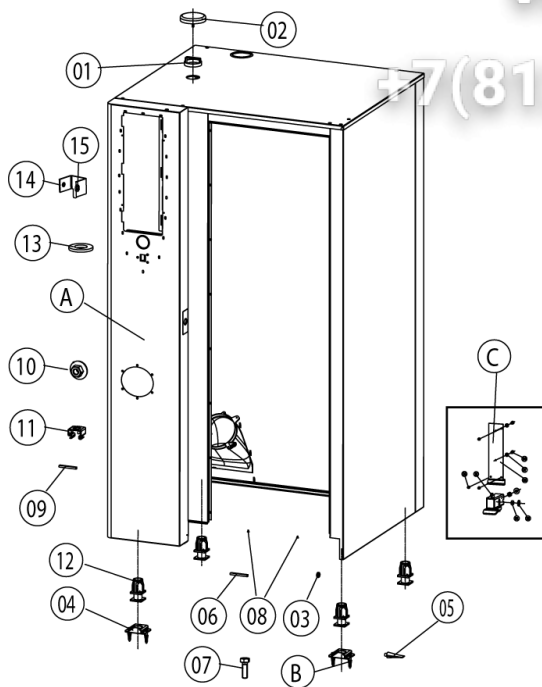
+7(812)987-08-81

11 Cleanjet



Pos.Nr.	Artikel-Nr.	Bezeichnung
1	12.00.245	Gehäuse Reinigerpumpe
2	10.00.091	Gummi-Kantenschutz
3	56.00.175	Druckschlauch f. Reinigung
4	2066.0521	Schlauchklemme 27mm
5	56.00.176	Saugschlauch f. Reinigung
6	56.00.178	Pumpe f. Reinigung UP30
7	12.00.280	Befestigungsblech Pumpengehäuse
8	1106.0802	Käfigmutter M6
9	1006.0760	Sechskantschraube M6x16

13 Außenmantel



Pos.Nr.	Artikel-Nr.	Bezeichnung
A		Aussenkasten
1	22.00.354	Abstandsring
1	8450.1310	Abstandsring
2	22.00.353	Glocke für Belüftung
2	8455.1209	Glocke für Belüftung
3	2022.0101	Durchführungsstüle 18 mm
4	8700.0317	Bodenbefestigung Standgeräte
5	5006.0213	Kleber für Bodenbefestigung Standgeräte
6	5013.0100	Kantenschutzprofil
7	1006.0760	Sechskantschraube M6x16
9	10.00.091	Gummi-Kantenschutz
11	1106.0802	Käfigmutter M6
12	2039.0111	Metall-Einsteckfuß 40x40 Vierkant

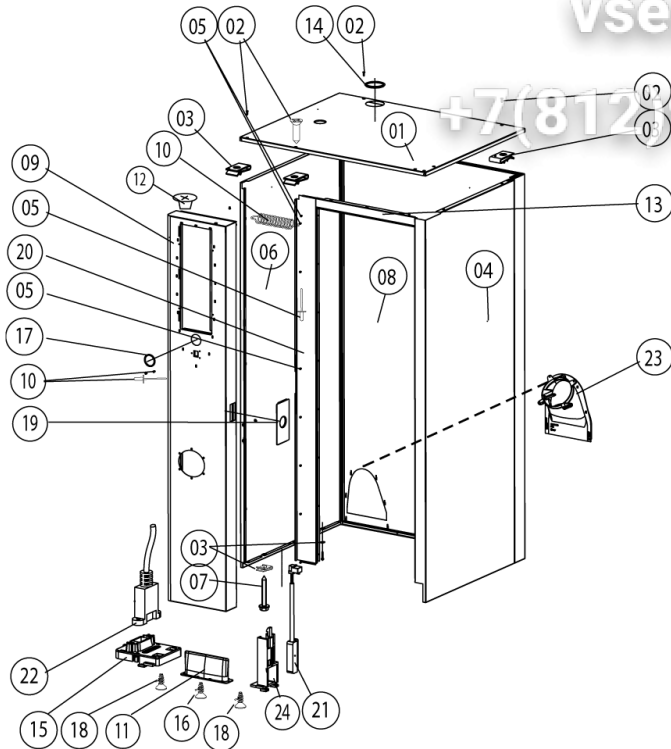
SCC201-3AC220V50-60Hz-R000_E21SE0404-

сайт общедоступный

vsezip.ru

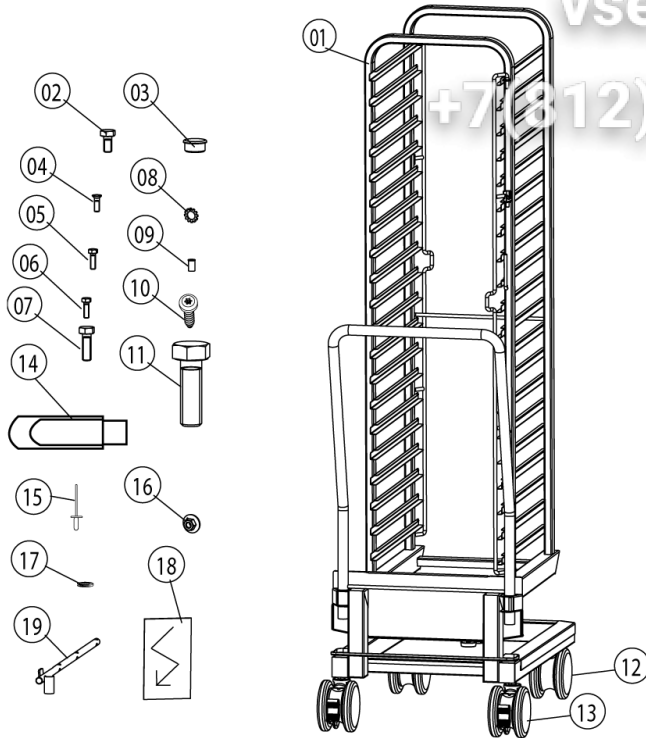
+7(812)987-08-81

A Aussenkasten



Pos.Nr.	Artikel-Nr.	Bezeichnung
1	16.00.337	Decke
2	1003.2265	Senkkopf-Blehschraube 4,2x16
3	1104.0820	Schnappmutter 4,2mm
4	16.00.142	Seitenteil rechts
5	1603.0166	Blindniete 3,2x7,9 CNS
6	16.00.143	Seitenteil links
7	10.00.102	Sechskant-Blehschraube B4,2x32
8	16.00.195	Rückwand
9	16.00.296	Vorderwand
10	2002.0107	Zugfeder für Vorderwand
11	16.00.673	Filtereinsatz
12	2039.0331	Verschlusskappe für Bedienblende
13	16.00.330	Verbindung oben
14	5105.1028	Dichtung f. Entlüftungsrohr d=74mm
15	16.00.329	Abdeckung f. USB
16	10.00.103	EJOT PT-Schraube KA 3.5x10 Kreuz
17	16.00.338	Kantenschutzprofil
18	10.00.460	EJOT PT-Schraube Torx 3,5x14
19	16.00.115	Rosette
20	16.00.358	Verbindung Vorderwand
21	40.00.335	Türkontaktschalter
22	40.00.470	Schnittstellenkabel USB 1.5m
23	40.00.476	Ausblaskanal
24	16.00.384	Halter f. Türkontaktschalter

14 Sonstiges



Pos.Nr.	Artikel-Nr.	Bezeichnung
1	60.21.054	Hordengestellwagen für Typ 201,
2	1008.0760	Sechskantschraube M8x16
3	10.00.357	Abdeckstopfen schwarz
4	10.00.448	Senkkopfschraube M5x16 Phillips
5	1008.0750	Sechskantschraube M5x16
6	1004.0666	Sechskantschraube M4x10
7	10.00.565	Sechskantschraube M8x20
8	1208.0160	Zahnscheibe A8,4
9	1104.0400	Nietmutter M4
12	60.60.101	Lenkrolle ohne Stop ø125mm
13	60.60.100	Lenkrolle mit Stop ø125mm
14	42.00.029	USB-Memory-Stick
15	1603.0162	Blindniete 3,2x9
18	4019.0008	Aufkleber Elektro-Blitz
19	60.60.574	Positionierhilfe KT-Fühler

SCC201-3AC220V50-60Hz-R000_E21SE0404-

ZIP Обществу

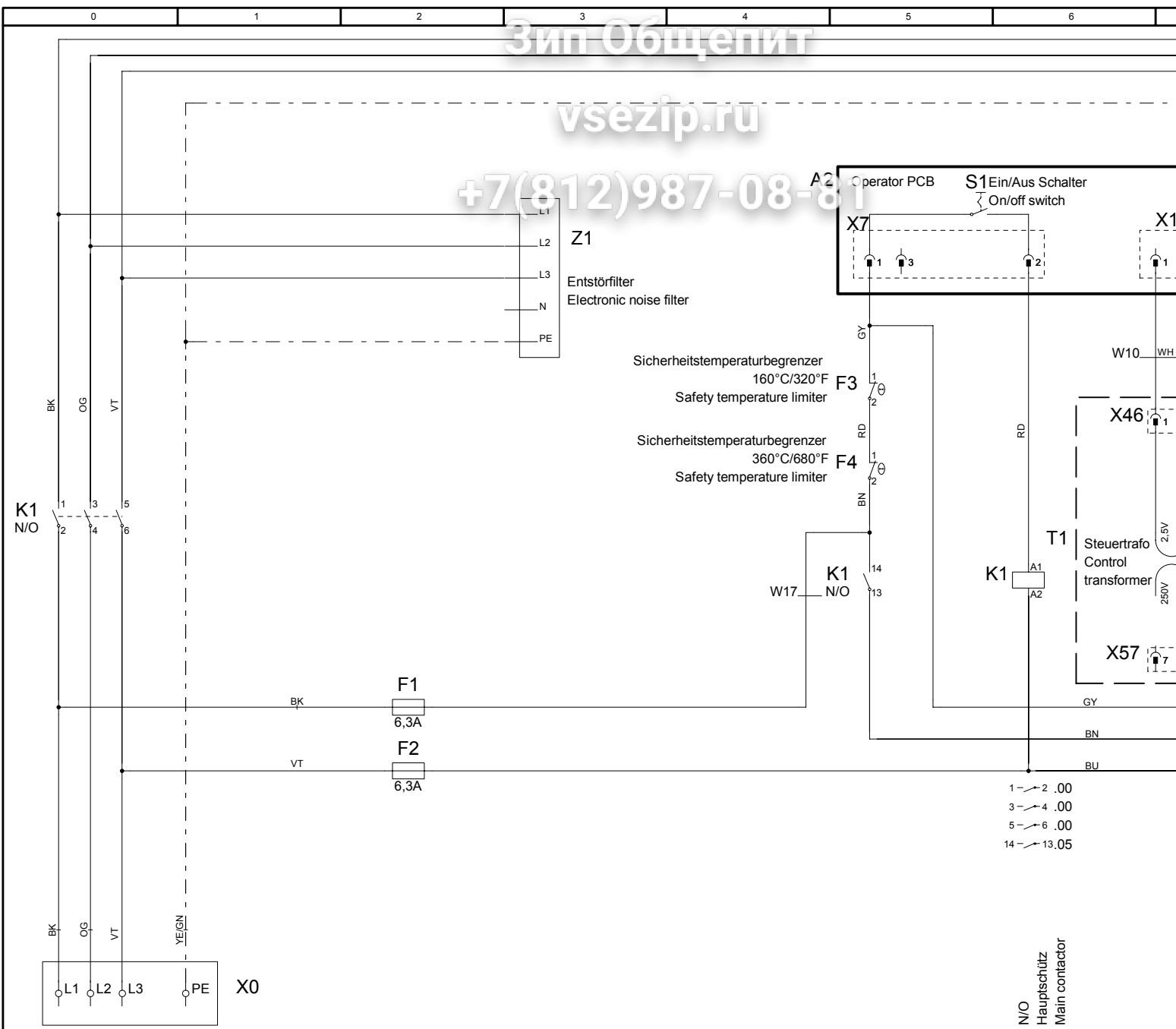
vsezip.ru

+7(812)987-08-81

Deckblatt Elektrische Dokumentation, Cover sheet for electric

Die Elektrische Dokumentation besteht aus: 1. diesem Deckblatt, 2. dem Schaltplan und 3. der Legende.
 The electric documentation contains: 1. this cover sheet, 2. the wiring diagram and 3. the bill of materials.

Deckblatt-Nr. Front Page No.	75-20130	Version	2
Typ / Type	SCC201E		
Schaltplan Wiring diagram	76-00105	Version	1
Spannung (SPL) Voltage	3AC220V 50-60Hz		
Legende Legend electr. components	78-00101	Version	2
Geräteserialnr. Serial number	E21SE0401	Version	04
Erstellt am Created at	05.05.2004 12:10:22	Ersteller Creator	SC
Gültig ab Valid from		Änderung Modification	20



76-00105

MODUL 1 Sicherheitskette, SP.-Versorgung PCB
Safety chain, Power supply pcb

SC

Version

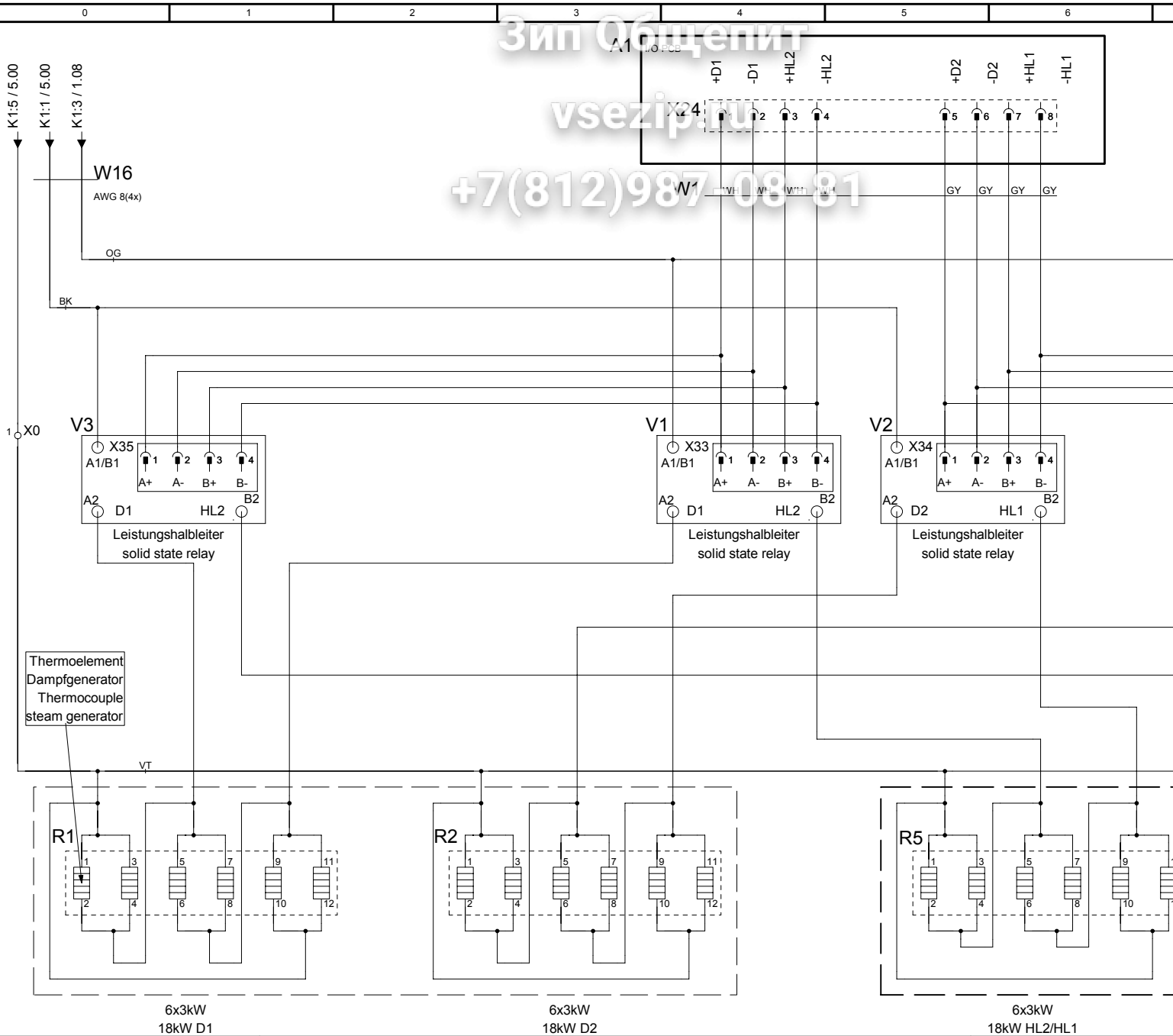
1

3AC22

Зип Общепит

vsezip.ru

+7(812)987 08 81



76-00105

MODUL 2 Heißluftheizung/Dampfheizung
Hot air heating/Steam heating

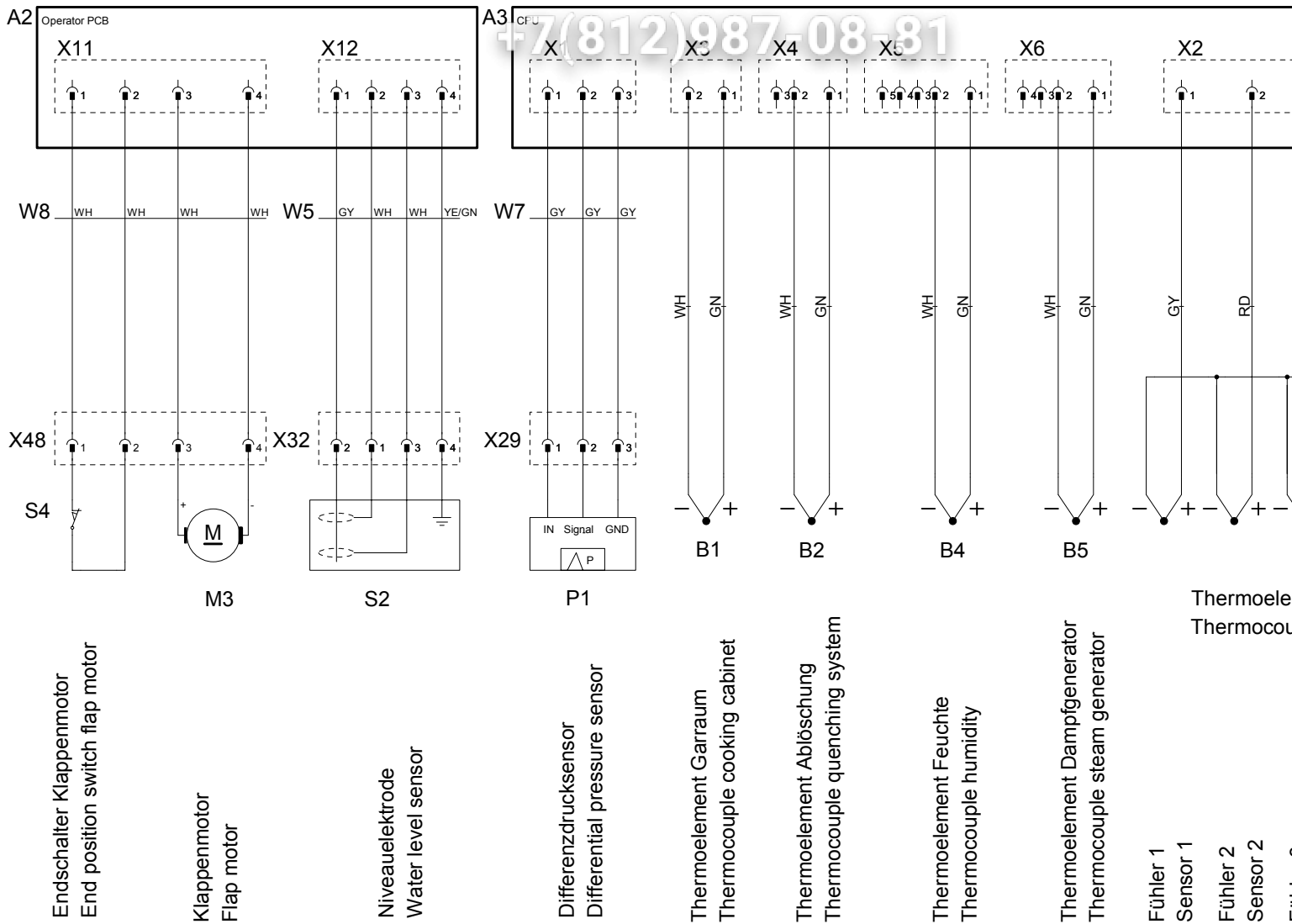
SC

Version

1

3AC22

+7(812)987-08-81

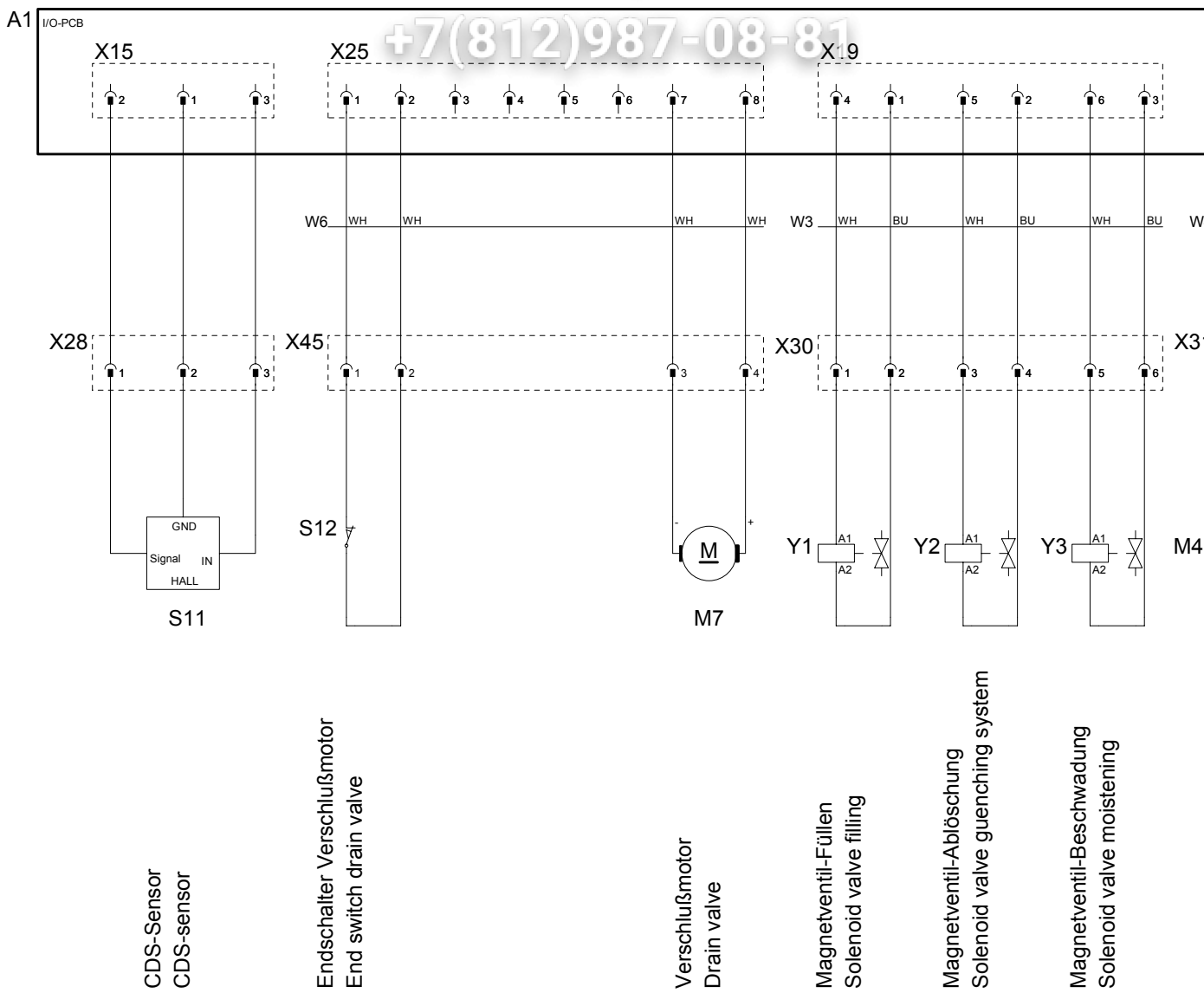


76-00105
Version 1

MODUL 3 Klima Plus, Fühler
Humidity control, Sensors

SC
3AC22

+7(812)987-08-81



CDS-Sensor
CDS-sensor

Endschalter Verschlussmotor
End switch drain valve

Verschlussmotor
Drain valve

Magnetventil-Füllen
Solenoid valve filling

Magnetventil-Ablöschung
Solenoid valve guenching system

Magnetventil-Beschwädung
Solenoid valve moistening

76-00105
Version 1

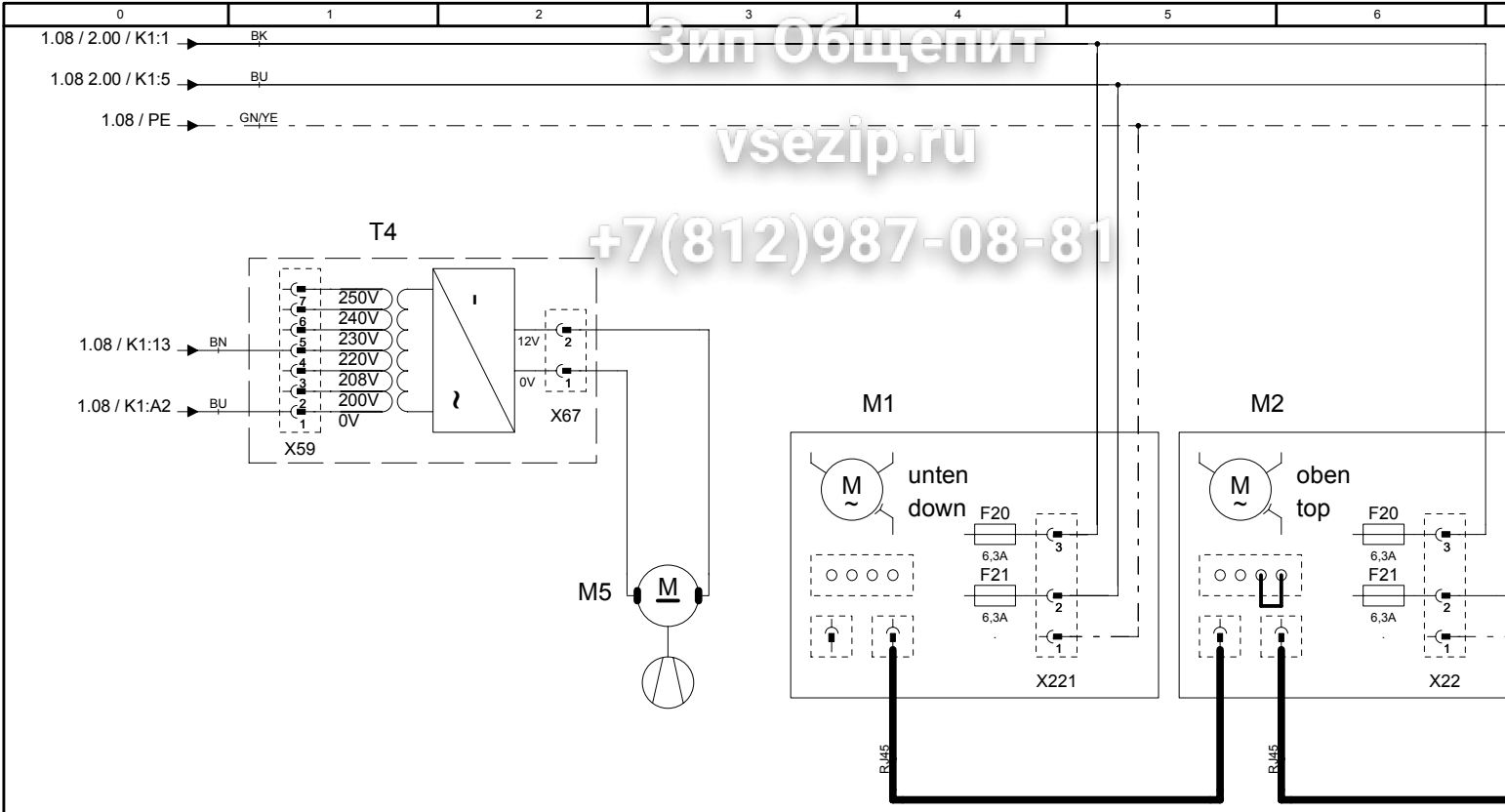
MODUL 4 Wasser
Water, Drain, CleanJet

SC
3AC22

Зип Общепит

vsezip.ru

+7(812)987-08-81



Trafo 12V
Transformer 12V

Kühllüfter
Cooling fan

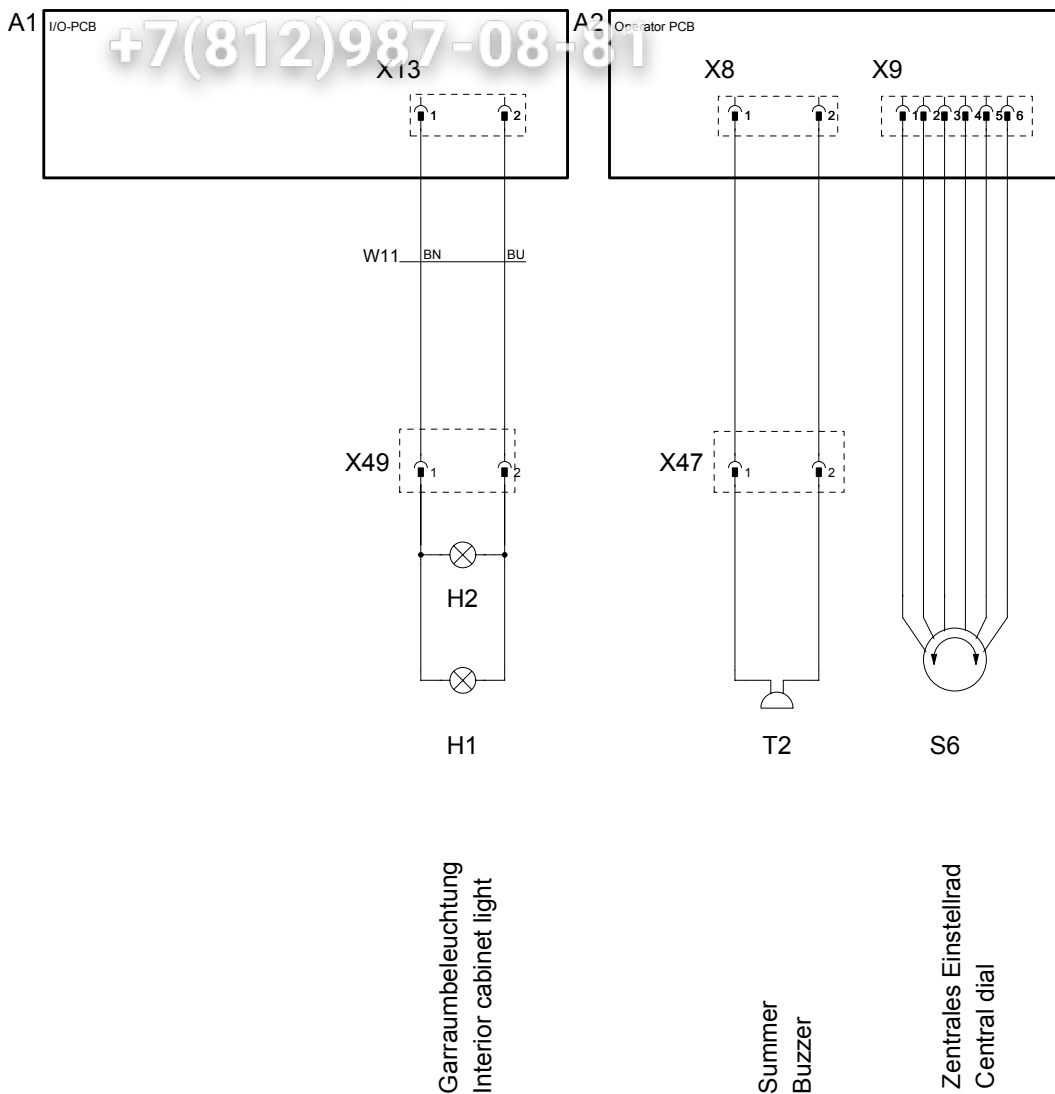
unten
down
Lüftermotor
Fan motor

oben
top
Lüftermotor
Fan motor

76-00105
Version 1

MODUL 5 Lüftermotor
Fan Motor, Cooling Fan

SC
3AC22



76-00105

MODUL 6 Garraumbeleuchtung, Summer,
Zentrales Einstellrad, EEPROM

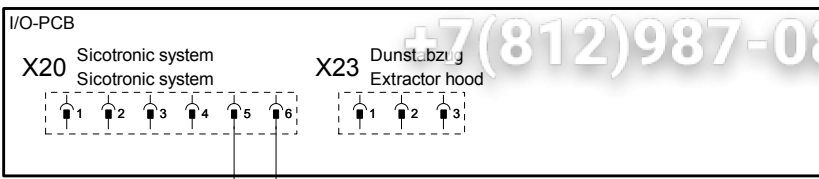
SC

Version

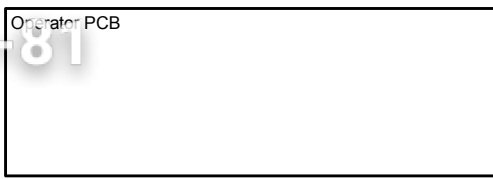
1

3AC22

A1



A2



76-00105

MODUL 7 Option
Options

SC

Version

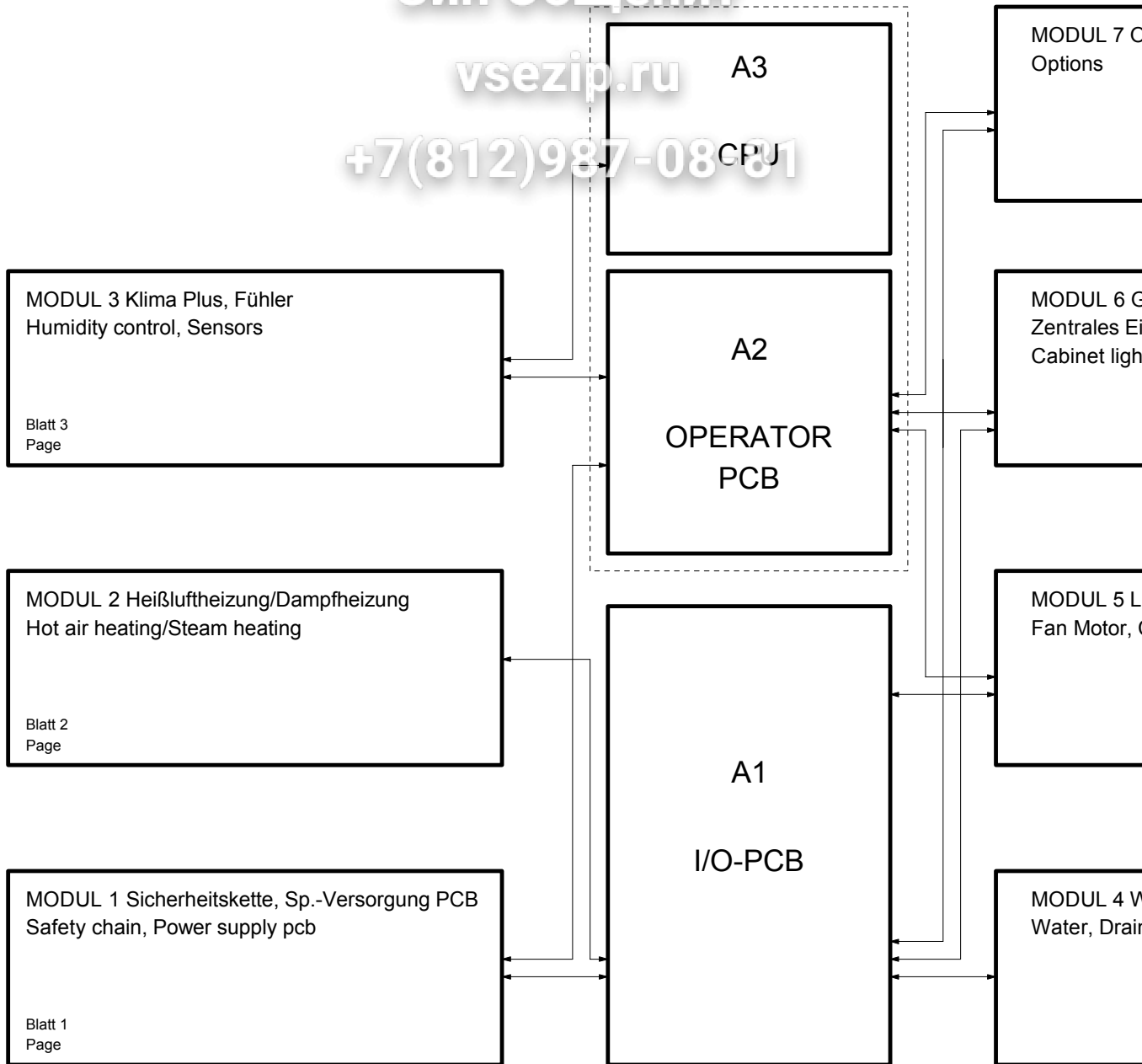
1

3AC22

Зип Общепит

vsezip.ru

+7(812)987-0881



76-00105

Überblick

SC

Version

1

3AC22

Positionsliste
Bill of material

Зип Общепит

Name Name	Artikelnr. Item number	Artikelbezeichnung vsezip.ru	Item description
A1	42.00.045	I/O-PCB	I/O-PCB
A2	42.00.002	Bedienplatine SCC	Operator PCB SCC
B1	40.00.594	Thermoelement Innenaufbau	Thermocouple interior cabinet
B2	40.00.398	Thermoelement Abloschung	Thermocouple quenching system
B5	40.00.291	Thermoelement Dampfgenerator	Thermocouple steam generator
B6	40.02.100	Thermoelement Kerntemperatur SCC	Thermocouple core temperature
F1	4001.0224	Steuersicherung	Control fuse
F2	4001.0224	Steuersicherung	Control fuse
F3	40.01.329	Sicherheitstemp. Begrenzer G135°C/275°F E160°C/320°F	Safety temp. limiter G135°C/275°F E
F4	40.01.482	Sicherheitstemperaturbegrenzer 360°C/680°F	Safety temperature limiter 360°C/680°F
F5	3019.0113	Sicherung Trafo T1	Fuse transformer T1
H1	3024.0201	Halogenbeleuchtung alle	Interior cabinet light
H2	3024.0201	Halogenbeleuchtung 201/202	Interior cabinet light
K1	40.01.558	Hauptschütz	Main contactor
M1	40.00.274	Lüftermotor TG u. SG	Fan motor
M2	40.00.274	Lüftermotor SG	Fan motor 201/202
M3	3101.1010	Klappenmotor SCC	Flap motor
M4	44.00.207	SC-Pumpe	SC-pump
M5	40.00.474	Kühllüfter 61-202E/G	Cooling fan
M6	56.00.186	Clean Jet Pumpe SCC	CleanJet pump
P1	3017.1011	Differenzdrucksensor	Differential pressure sensor
R1	44.00.296	Dampfheizkörper 61-202	Heating element steam 61-202
R2	44.00.296	Dampfheizkörper 61-202	Heating element steam 61-202
R4	40.00.596	Heißluftheizkörper 61-202	Heating element hot air 61-202
R5	40.00.596	Heißluftheizkörper 102-202	Heating element hot air 102-202
S1	TEXT	Ein/Aus Schalter SSC	On/off switch SCC
S11	44.00.670	CDS-Sensor	CDS-sensor
S2	3002.0402	Niveauelektrode	Water level electrode
S3	40.00.335	Türkontaktschalter	Door contact switch
S4	3016.0102	Mikroschalter Feuchtemotor	Micro switch humidity motor
S6	40.00.404	Zentrales Einstellrad	Central dial
T1	40.00.277	Trafo	Transformer
T2	40.02.087	Alarmsummer	Buzzer
T4	40.00.592	Trafo Kühllüfter	Transformer cooling fan 12V DC
V1	40.00.453	Leistungshalbleiter 61-202/E	Solid state relay
V2	40.00.453	Leistungshalbleiter 61-202/E	Solid state relay
V3	40.00.453	Leistungshalbleiter 202Eu*102-202UL/J	Solid state relay
V4	40.00.453	Leistungshalbleiter 202Eu*102-202UL/J	Solid state relay
Y1	50.00.138	Magnetventil Füllen / SCC (Y3) Beschwaden	Solenoid valve filling / SCC (Y3) moist
	Änderungsdatum	07.12.2005 18:26:30	Name SCC201E
	Erzeuger	SCHD	Spannung 3AC 220/230/240V 50-60Hz
			Dokumentation
			Version

Positionsliste
Bill of material

Зип Общепит

Name Name	Artikelnr. Item number	Artikelbezeichnung	Item description
Y2	50.00.139	Magnetventil Ablöschung	Solenoid valve quenching system
Z1	40.00.465	Entstörfilter	Electronic noise filter
W1	40.00.235	Kabel-Ansteuerung I/O PCB - SSR	Cable I/O PCB - SSR
W10	40.00.231	Kabel: Trafo-Bedienplatine	Cable transformer - operator pcb
W11	40.00.224	Kabel: Halogenbeleuchtung	Cable Halogen light
W13	40.00.225	Kabel: Trafo - I/O Platine	Cable transformer - I/O pcb
W16	40.00.239	Kabel: Hauptschutz - SSR	Cable Main contactor - SSR
W17	40.01.304	Kabel: Steuerstamm	Cable Control Supply
W3	40.00.203	Kabel: Platine - Magnetventile	Cable pcb - solenoid valve
W4	40.00.226	Kabel: Platine - SC-Pumpe	Cable pcb - SC-pump
W5	40.00.205	Kabel: Niveauelektrode	Cable water level sensor
W7	40.00.238	Kabel: CPU SCC - Differenzdrucksensor	Cable CPU SCC - Differential pressure
W8	40.00.208	Kabel: Bedienplatine - Klappenmotor	Cable Operator pcb - flap motor

Änderungsdatum	07.12.2005 18:26:30	Name	SCC201E	Dokun
Erzeuger	SCHD	Spannung	3AC 220/230/240V 50-60Hz	Versio