

**Serviceilekatalog**

+7(812)987-08-81

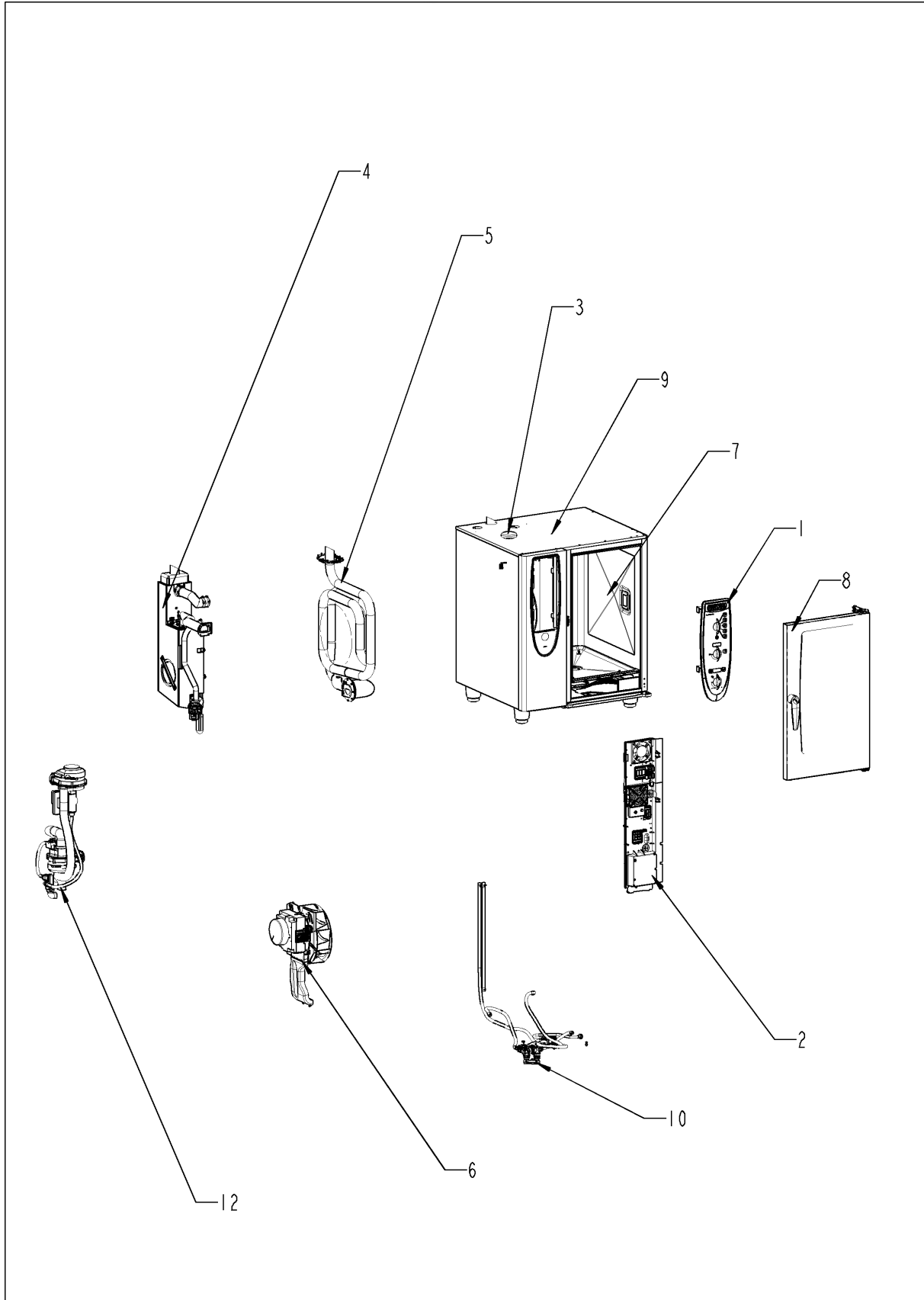
**SelfCooking Center® Linie  
Combi Master 101G**

Gültig ab 10/2008



# Übersicht

+7(812)987-08-81



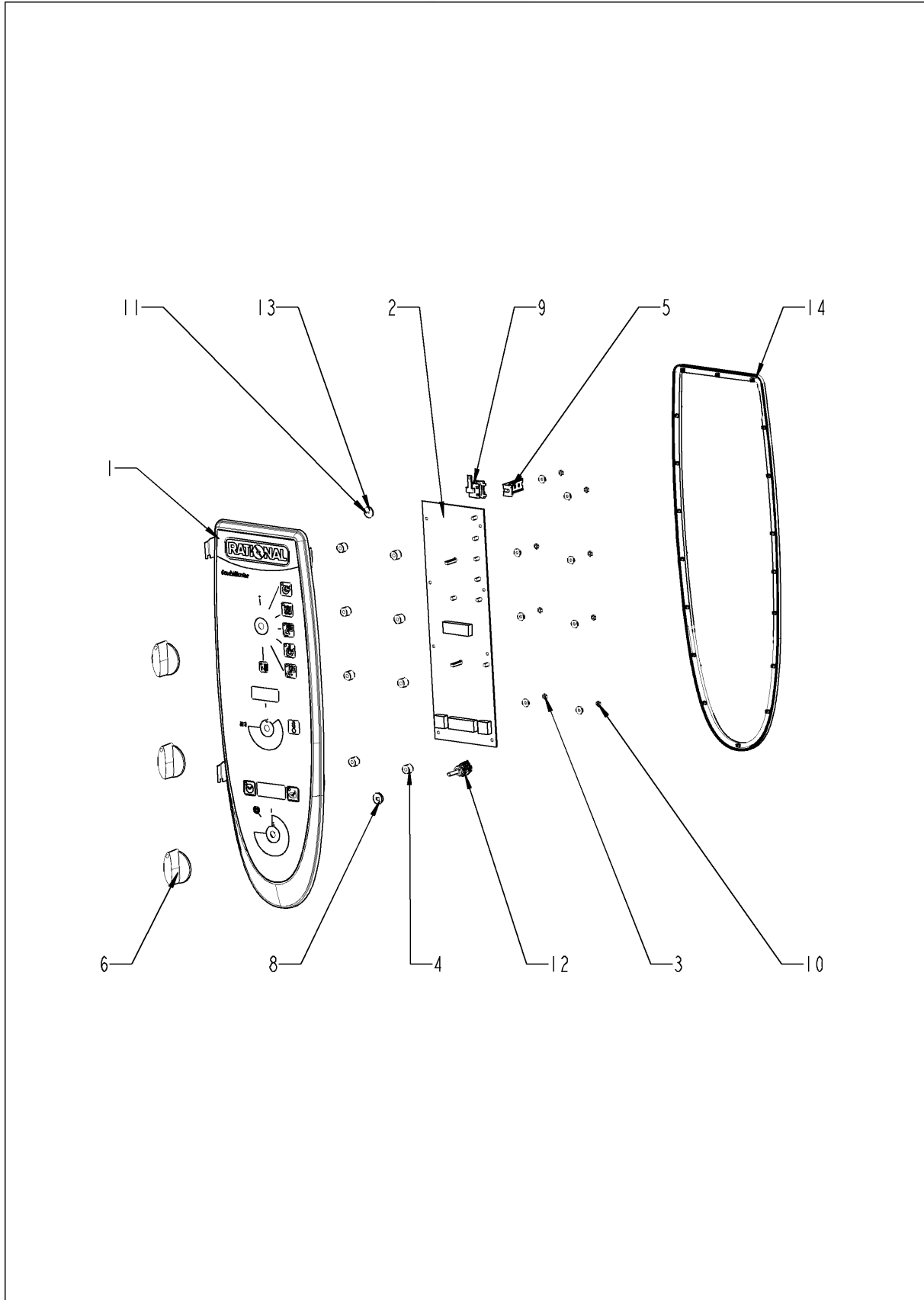
## Übersicht

+7(812)987-08-81

Pos.	Baugruppe	Seite
1	Bedienblende .....	4
2	Elektromontage .....	6
3	ClimaPlus .....	10
4	Dampfgenerator .....	12
5	Heißluftheizung .....	18
6	Motor und Lüfterrad .....	22
7	Garraum .....	24
8	Tür .....	28
9	Außenmantel .....	32
10	Wasser .....	36
11	CleanJet + Care .....	38
12	Gasbauteile .....	40
13	Sonstiges .....	46

## Bedienblende

+7(812)987-08-81



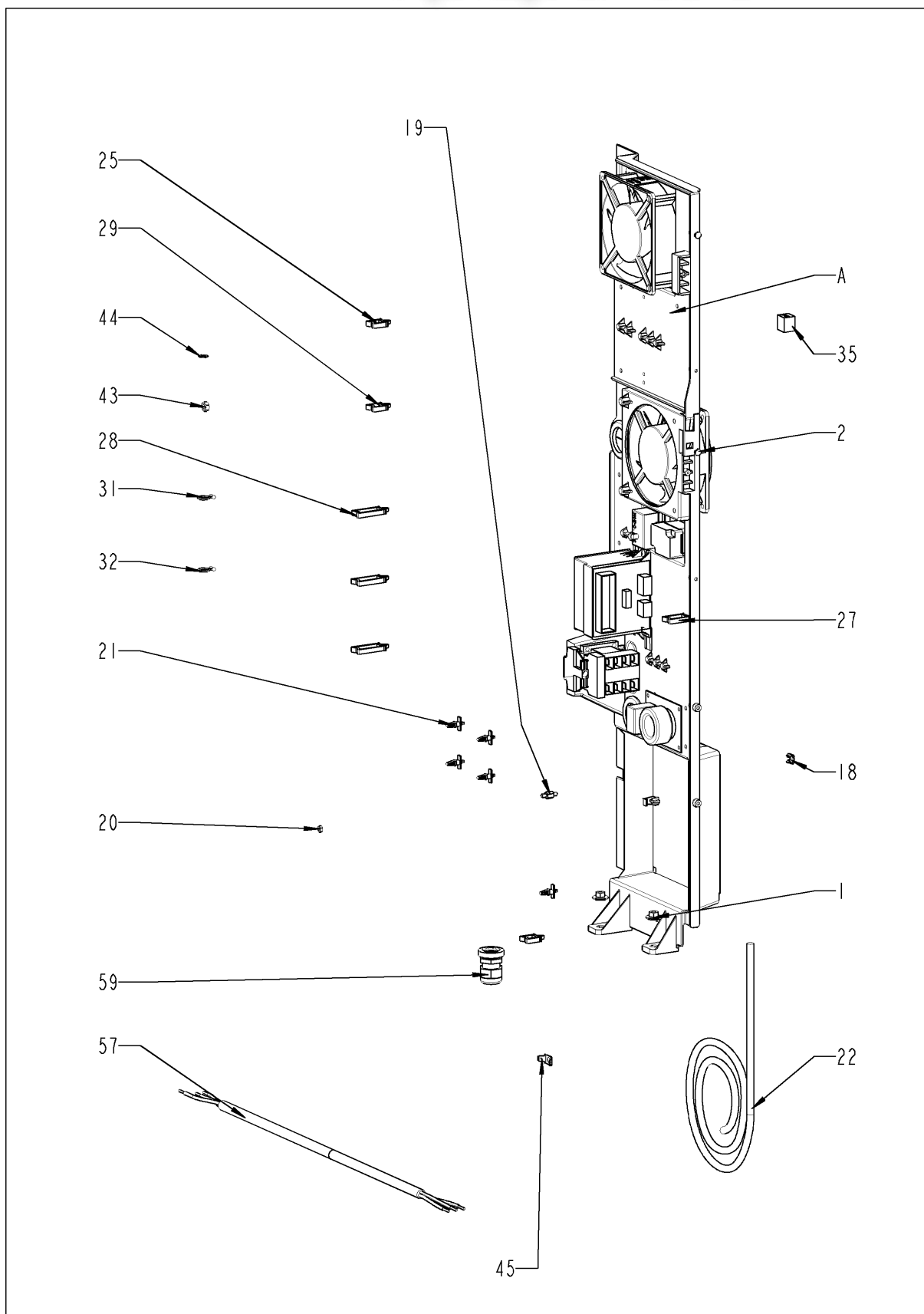
## Bedienblende

+7(812)987-08-81

Pos.	Artikelnummer	Benennung	Menge
1	87.00.001	Blendeneinsatz mit Folie	1
2	siehe Schaltplan	Bedienplatine Index "MF"	
3	10.00.916	Flanschmutter M4 m. Unterkopfverzahnung	8
4	10.00.355	Distanzhülse schwarz	8
5	2020.0400	Kabelstammhalter kurz für Kabelbaumbef.	1
6	16.00.282	Knebel	3
8	5110.1027	Distanzscheibe für Bedienblende	2
9	siehe Schaltplan	Alarmsummer	
10	1104.0121	Sechskantmutter M4, selbstsichernd	1
11	5110.1029	Dichtung Betriebsartenschalter	1
12	siehe Schaltplan	Potentiometer KT	
13	5110.1029	Dichtung Betriebsartenschalter	1
14	16.00.387	Halter f. Dichtlippe + Dichtlippe	1

**Elektromontage**

+7(812)987-08-81



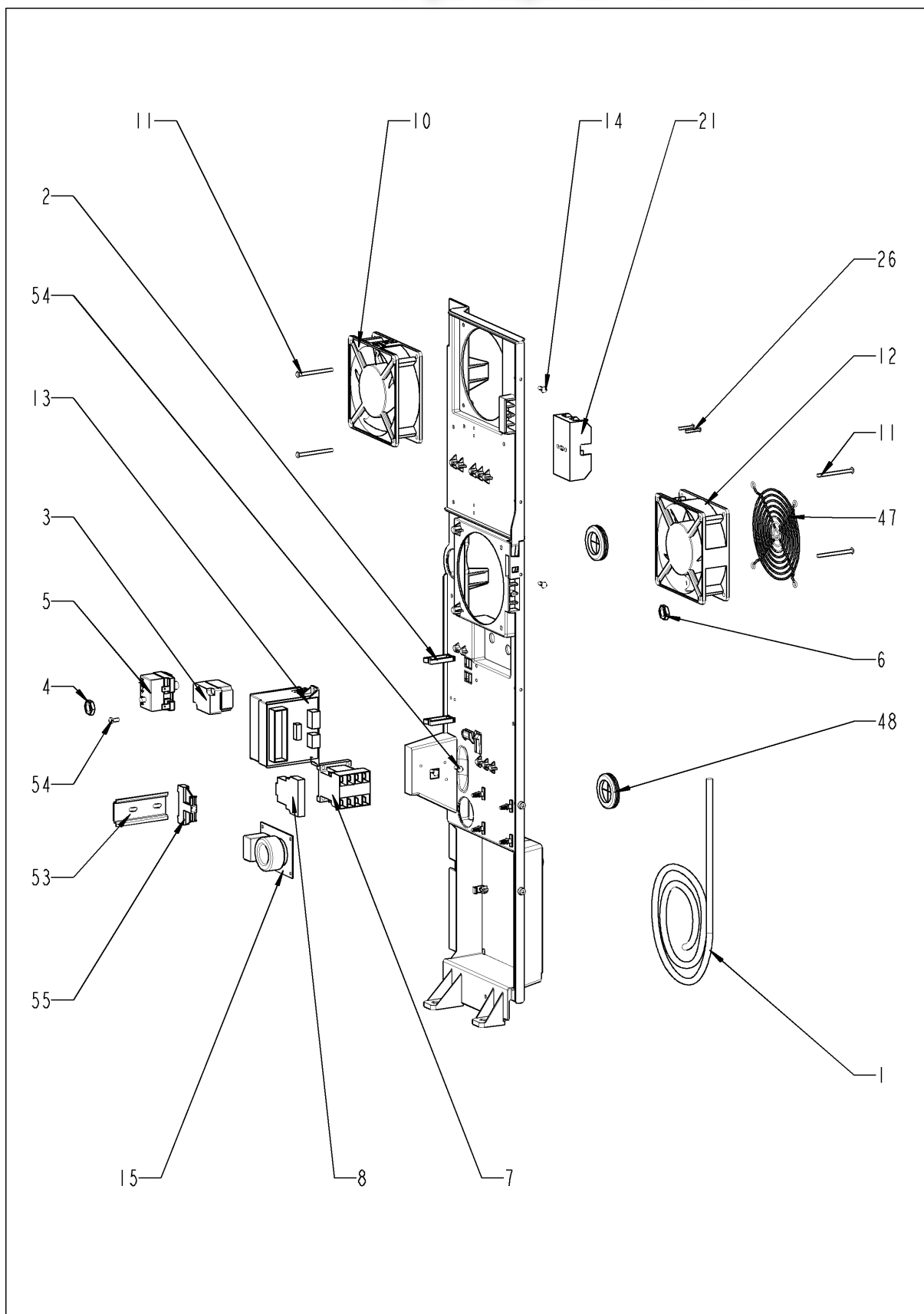
## Elektromontage

+7(812)987-08-81

Pos.	Artikelnummer	Benennung	Menge
1	10.00.709	Flanschmutter M6 m. Unterkopfverzahnung	2
2	10.00.239	EJOT PT-Schraube Torx 4x10	5
17	40.00.417	Halteclip f. Platine	1
18	1104.0801	Käfigmutter M4	1
19	10.00.243	Abstandshalter M4x8	1
20	1104.0120	Sechskantmutter M4	1
21	40.01.579	Halteclip f. Platine	3
22	40.00.471	Datentransferkabel 0.8m	1
25	10.00.112	Kabel-Clip kurz	4
27	10.00.421	Kabel-Clip	8
28	10.00.111	Kabel-Clip lang	5
28	10.00.111	Kabel-Clip lang	1
29	10.00.112	Kabel-Clip kurz	2
31	10.00.471	Kabelhalter d10-12mm	3
32	10.00.471	Kabelhalter d10-12mm	3
43	1106.0160	Sechskantmutter M6	1
44	1206.0120	Zahnscheibe A6,4	1
45	4002.0110	Steckverteiler 2-fach,	2
57	siehe Schaltplan	Netzkabel 3x2.5mm <sup>2</sup> 3m	
59	40.00.320	Kabelverschraubung M20x1.5	1
A		Elektromontage	1

**Elektromontage**

+7(812)987-08-81





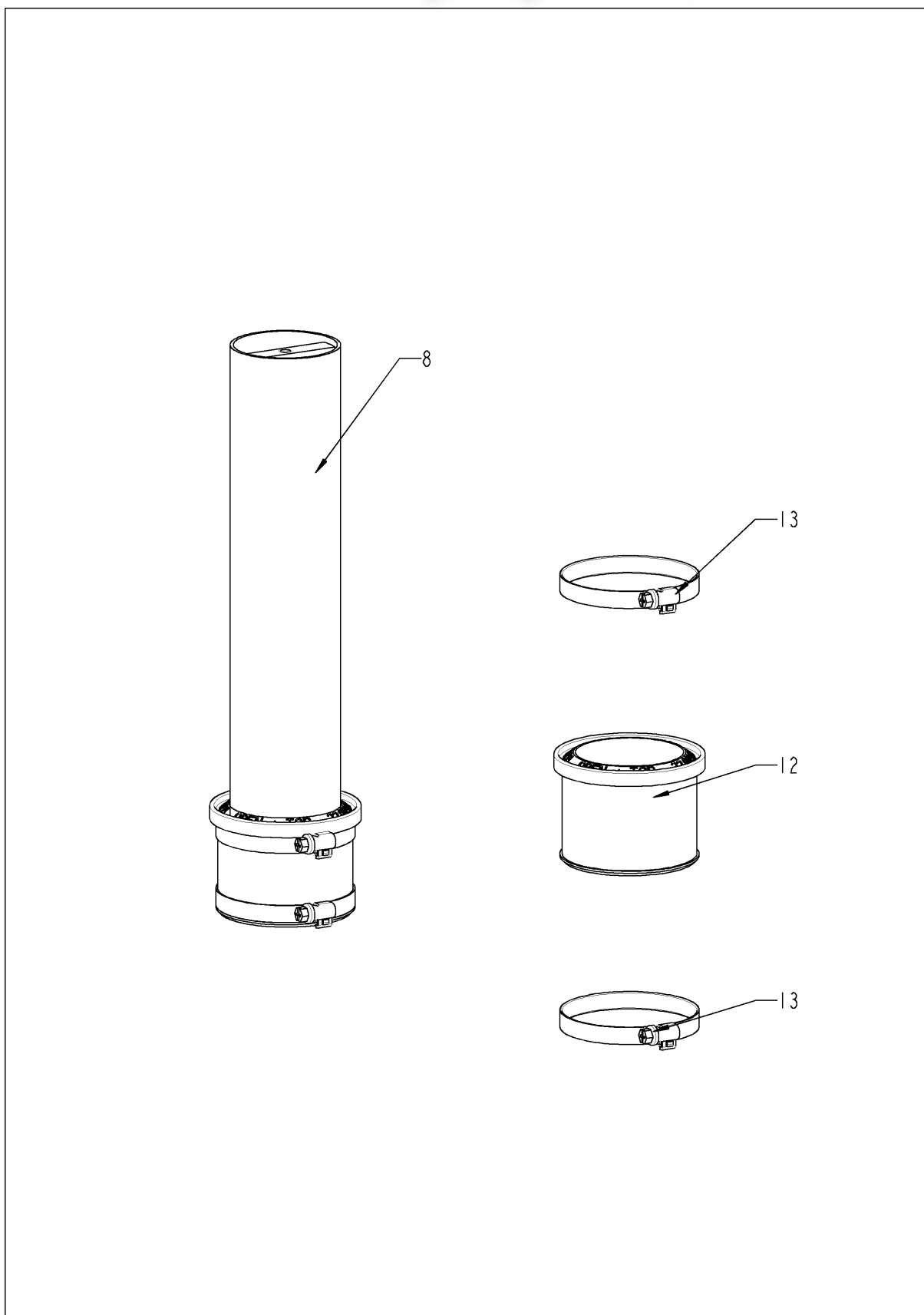
## Elektromontage

+7(812)987-08-81

Pos.	Artikelnummer	Benennung	Menge
1	40.02.957	Steuerstamm	1
2	10.00.111	Kabel-Clip lang	4
3	siehe Schaltplan	Trockengehschutz 157°C	
4	3014.0302	Sechskantmutter M10 f.Trockengehschutz	1
5	siehe Schaltplan	Sicherheitstemperaturbegrenzer 365°C	
6	3014.0327	Sechskantmutter M10x1,0	1
7	siehe Schaltplan	Schütz 3TG1010-2AK2	
10	siehe Schaltplan	Kühllüfter	
11	10.00.238	Schraube Torx 4x50	4
12	3101.1008	Kühllüfter	1
13	siehe Schaltplan	Steuertrafo	
14	10.00.239	EJOT PT-Schraube Torx 4x10	1
15	siehe Schaltplan	Netzfilter	
21	40.02.512	Sicherungshalter 2x6.3A	1
26	10.00.240	Schraube Torx 3x20	2
47	2005.0106	Schutzgitter für Kühllüfter 120x120mm	1
48	4007.0620	Membrandurchführung DGC 29	2
53	40.00.519	Tragschiene 75mm	1
54	10.00.239	EJOT PT-Schraube Torx 4x10	2
55	4001.1203	Endklammer für Tragschiene	1

**ClimaPlus**

+7(812)987-08-81



**Combi Master 101G**  
Gültig ab 10/2008



**ClimaPlus**

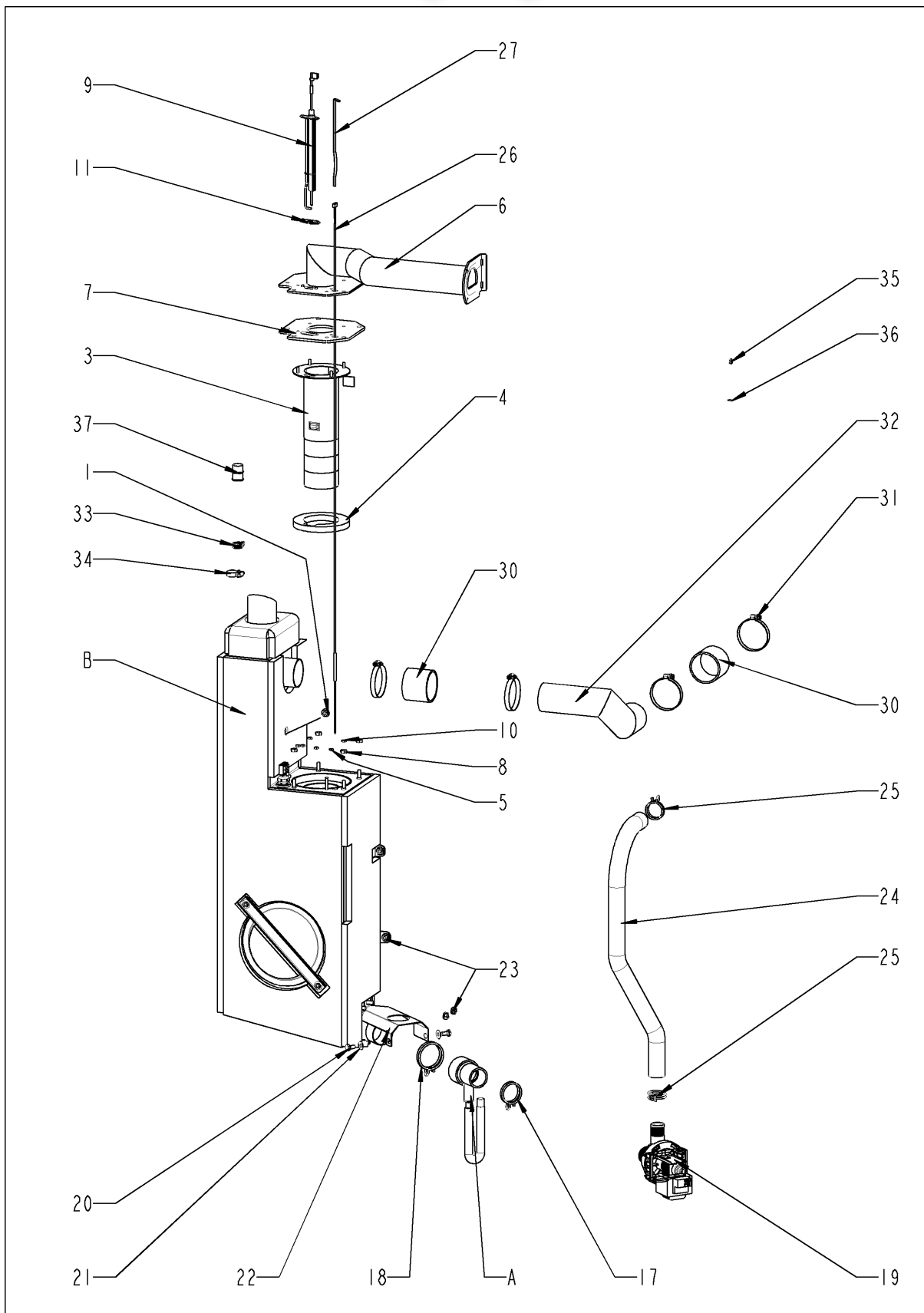
+7(812)987-08-81

<b>Pos.</b>	<b>Artikelnummer</b>	<b>Benennung</b>	<b>Menge</b>
8	22.00.579	Überdruckventil	1
12	22.00.564	Dichtung f. Belüftung	1
13	2066.0504	Schlauchschelle 40-60mm	1

Combi Master 101G  
Gültig ab 10/2008

# Dampfgenerator

+7(812)987-08-81



## Dampfgenerator

+7(812)987-08-81

Pos.	Artikelnummer	Benennung	Menge
1	1106.0803	Sechskant-Combimutter M6 verzinkt	1
3	72.00.009	DG-Brenner	1
4	72.00.048	Isolierung f.DG-Brenner	1
5	1104.0122	Sechskant-Combimutter M4 verzinkt	4
6	70.00.049	Brennerrohr DG	1
7	72.00.020	Dichtung f.Brennerträger	1
8	1105.0121	Sechskant-Combimutter M5 verzinkt	4
9	44.00.249	Zünderlektrode DG	1
10	1104.0120	Sechskantmutter M4	2
11	44.00.250	Dichtung f. Zünderlektrode	1
17	2066.0519	Schlauchklemme d 35,6 mm	1
18	2066.0526	Schlauchklemme 46mm	1
19	siehe Schaltplan	Entleerungspumpe	
20	1006.0762	Sechskantschraube M6x10	2
21	1306.0222	Unterlegscheibe A6,4x15x1,5	2
22	44.00.225	Halter f. Pumpe	1
23	10.00.709	Flanschmutter M6 m. Unterkopfverzahnung	2
24	44.00.241	Abflußschlauch DG	1
25	2066.0518	Schlauchklemme 30mm	2
26	siehe Schaltplan	Thermoelement DG (B5)	
27	44.00.517	Thermostatklammhalterblech DG	1
30	2112.1006	Dampfschlauch 50x7mm	2
31	2066.0504	Schlauchschele 40-60mm	4
32	44.00.311	Dampfrohr DG	1
33	10.00.982	Schlauchklemme D=18.2	1
34	2066.0205	Schlauchschele 8-16x9 mm SW 7mm	1
35	1105.0120	Sechskantmutter M5	1
36	1205.0120	Zahnscheibe A5,3	1
37	44.01.031	Verschlusskappe für DG	1
A	8354.1320	Pumpenanschlußstutzen kpl.	1
B	44.00.184	Dampfgenerator isoliert	1

**Pumpenanschlußstutzen** +7(812)987-08-81

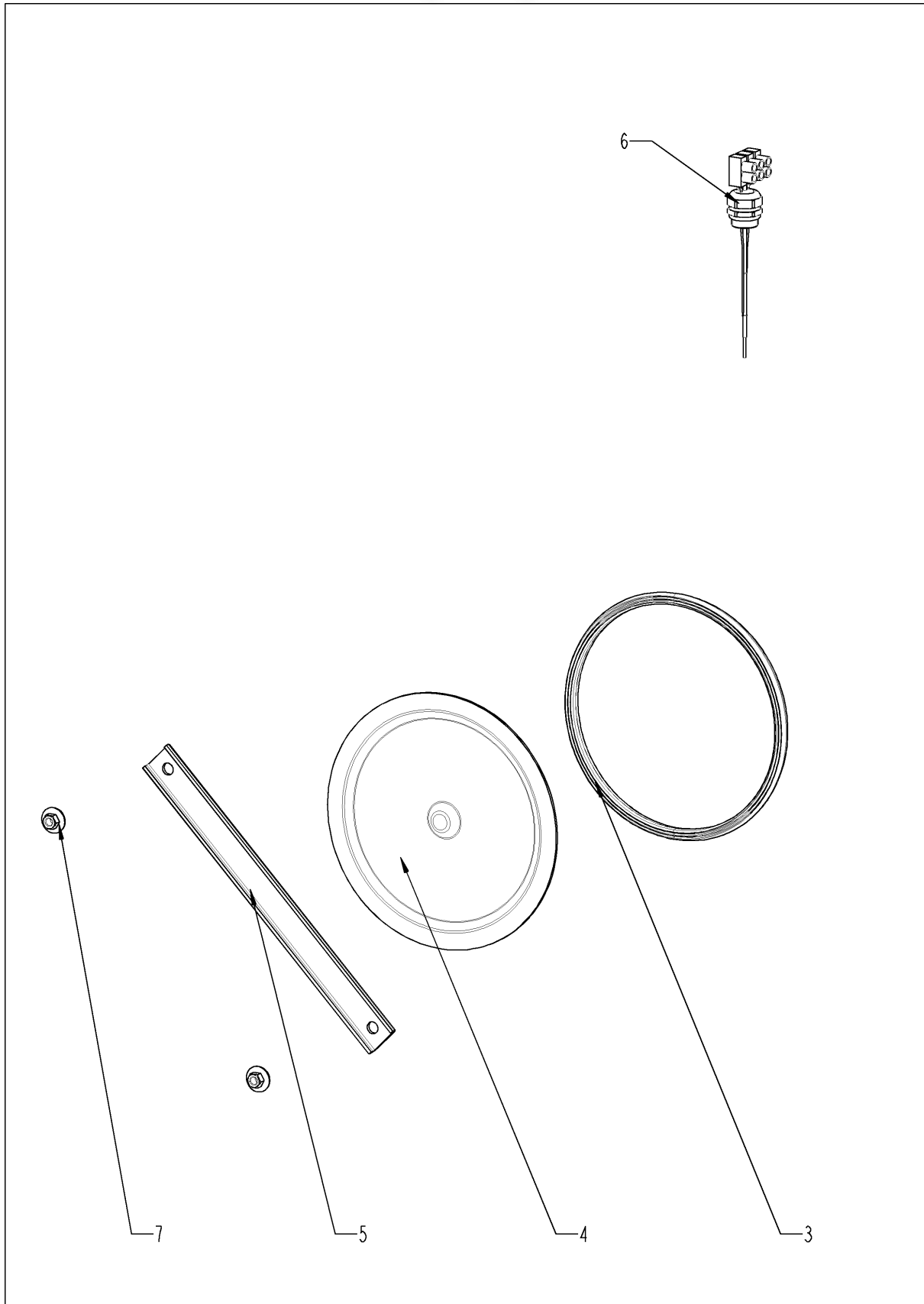


Combi Master 101G  
Gültig ab 10/2008

## Pumpenanschlußstutzen (812)987-08-81

Pos.	Artikelnummer	Benennung	Menge
1	2118.1000	Pumpenanschlußstutzen	1
2	2120.1259	Stopfen 10mm	1
3	2110.1008	Silikonschlauch ø10x2mm	1
4	2066.0527	Schlauchklemme 14mm	2
5	2066.0530	Schlauchklemme 16.4mm	1
6	2062.0331	Verbindungsteil GS 10	1
7	4005.0101	Kabelbinder 145 mm	1

**Dampfgenerator isoliert** +7(812)987-08-81





**Combi Master 101G**  
Gültig ab 10/2008

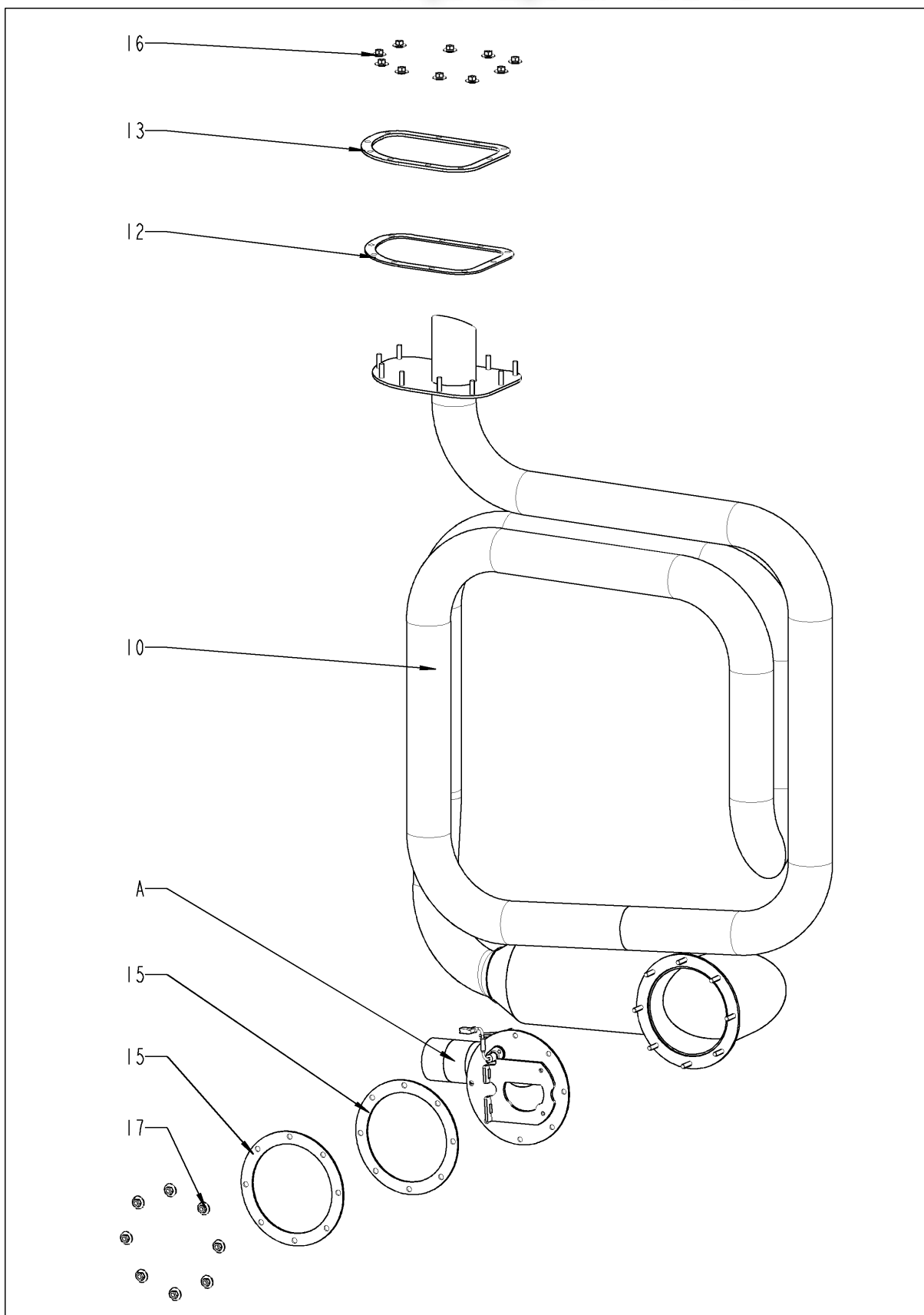


## Dampfgenerator isoliert

Pos.	Artikelnummer	Benennung	Menge
3	5012.0566	Dichtung f. Revisionsdeckel	1
4	44.00.263	Revisionsdeckel f. DG	1
5	44.00.264	Spannbügel f. Revisionsdeckel f. DG	1
6	siehe Schaltplan	Füllstandselektrode 135mm	
7	1105.0121	Sechskant-Combimutter M5 verzinkt	2

# Heißluftheizung

+7(812)987-08-81



**Combi Master 101G**  
Gültig ab 10/2008

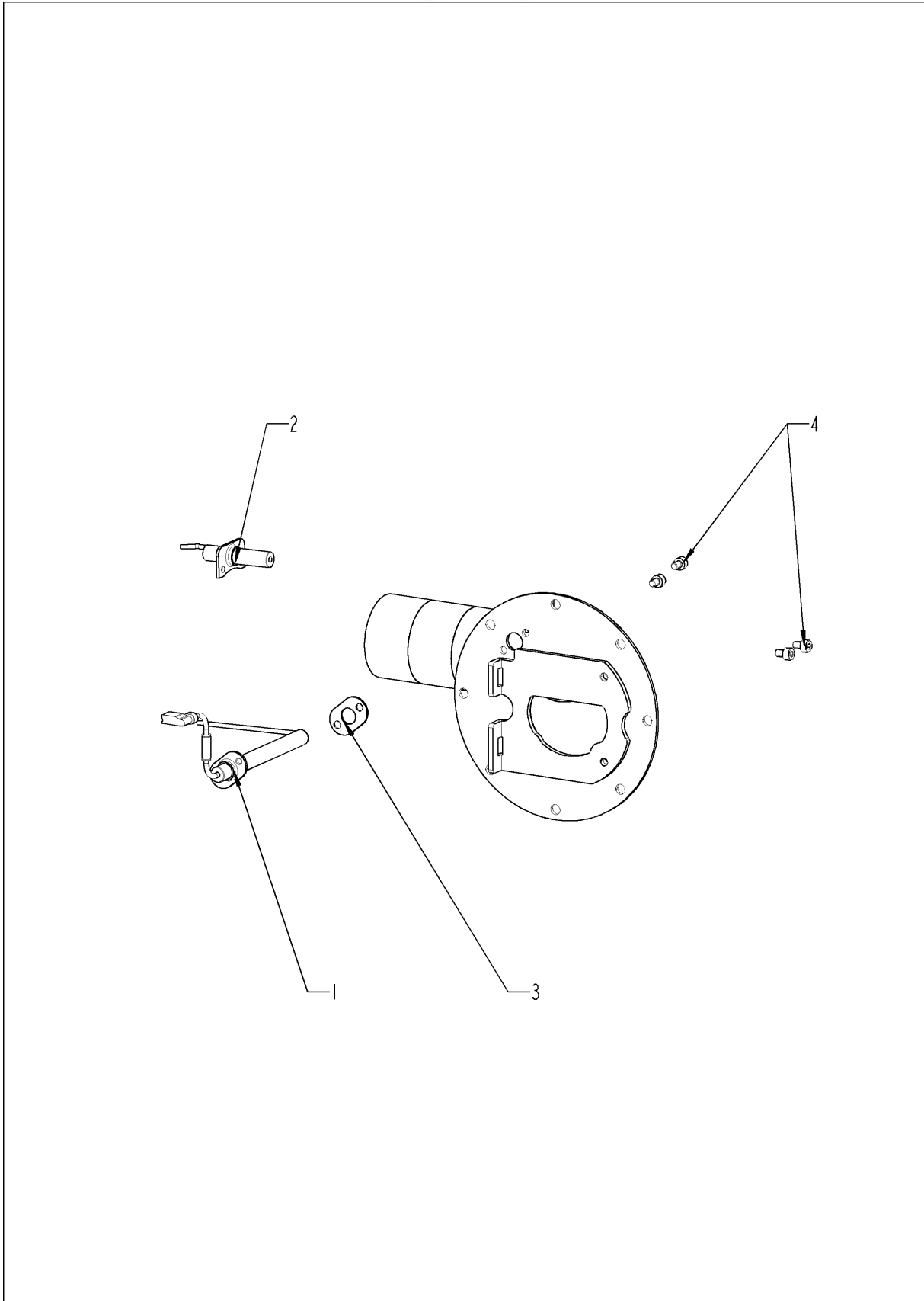
## Heißluftheizung

+7(812)987-08-81

Pos.	Artikelnummer	Benennung	Menge
10	74.00.148	HL-Wärmetauscher	1
12	74.00.234	Dichtung f. WT-IK oben	1
13	74.00.313	Gegenflansch f. WT	1
15	74.00.296	Dichtung f. Wärmetauscher unten	2
16	1105.0122	Sechskant-Combimutter M5 V2A	10
17	1105.0122	Sechskant-Combimutter M5 V2A	8
A	74.00.222	Brenner HL	1

**Brenner HL**

+7(812)987-08-81



**Combi Master 101G**  
Gültig ab 10/2008

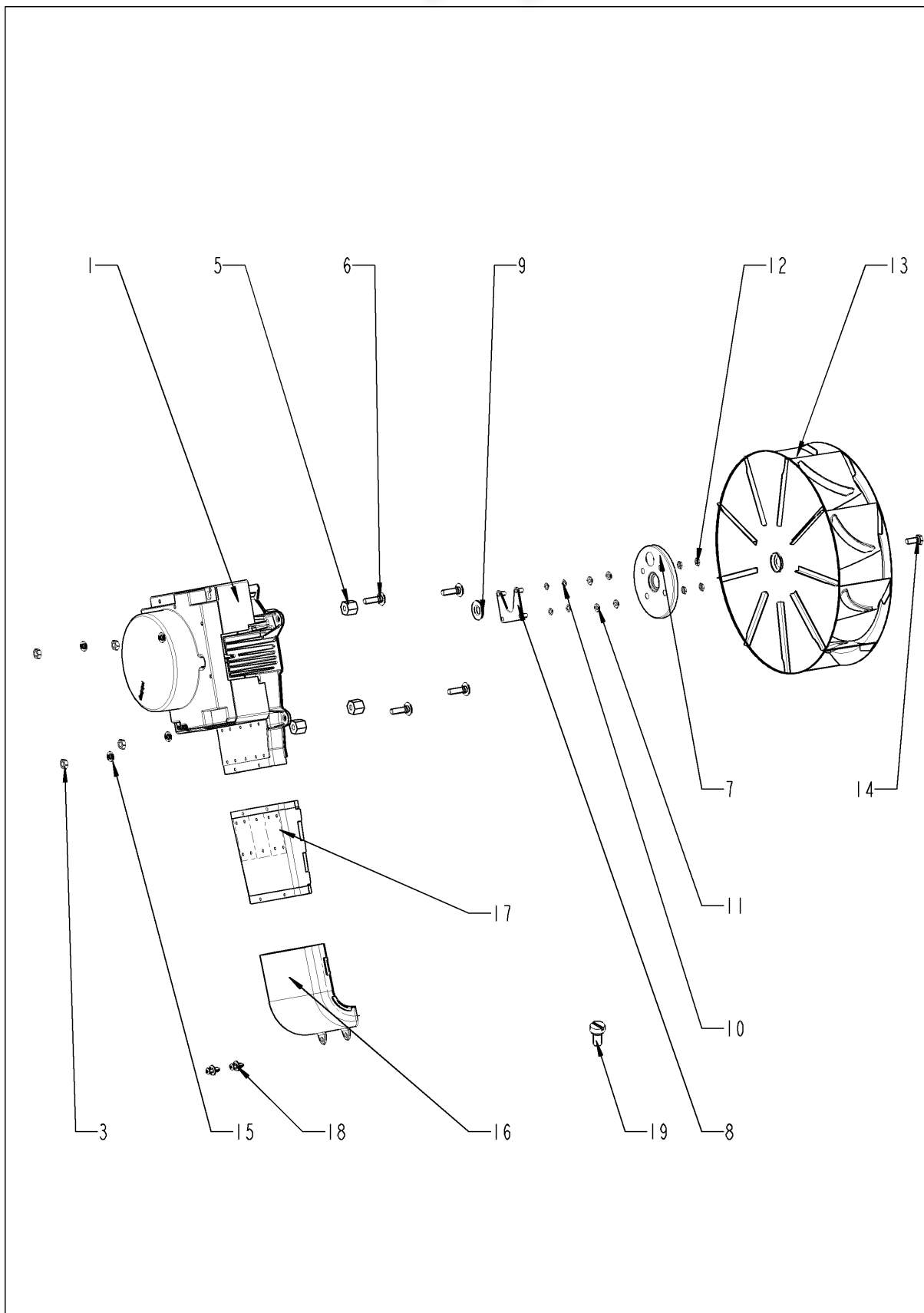


## **Brenner HL**

**+7(812)987-08-81**

<b>Pos.</b>	<b>Artikelnummer</b>	<b>Benennung</b>	<b>Menge</b>
1	74.00.230	Zündelectrode1 f. HL	1
2	74.00.235	Zündelectrode2 f. HL	1
3	74.00.290	Dichtung Zündelectrode HL	1
4	10.00.696	Innensechskantschraube M4x6 m. Precoate 85	4

**Motor und Lüfterrad** +7(812)987-08-81

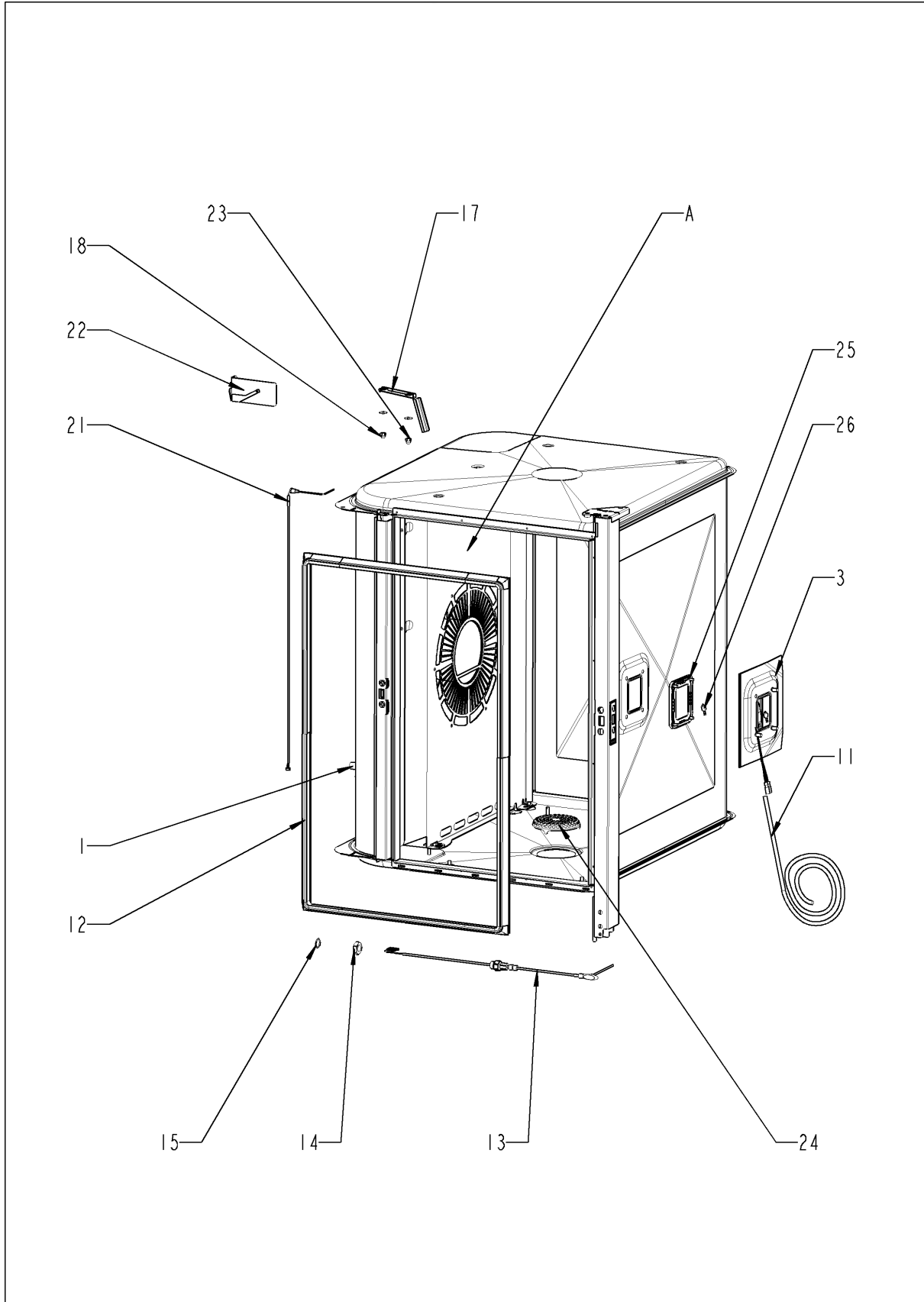


## Motor und Lüfterrad +7(812)987-08-81

Pos.	Artikelnummer	Benennung	Menge
1	siehe Schaltplan	Lüftermotor	
3	10.00.710	Flanschmutter M8 m. Unterkopfverzahnung	4
5	2120.1306	Distanzgewindebuchse SW19x17	4
6	10.00.093	Flachrundschraube M8x30	1
7	22.00.123	Dichtungsflansch f. Motor	1
8	22.00.120	Halteplatte f. Dichtungsflansch	1
9	22.00.083	Dichtung f. Motorwelle	1
10	1315.0101	Kupferdichtung 6x10	4
11	1306.0120	Unterlegscheibe A6,4	4
12	1106.0220	Sechskantmutter M6 flach	4
13	22.00.188	Lüfterrad D340x110	1
14	10.00.565	Sechskantschraube M8x20	1
15	1308.0162	Unterlegscheibe A8,4	1
16	40.02.461	Abluftkanal	1
18	10.00.989	Blindniete mit Gewindestift	2

**Garraum**

+7(812)987-08-81





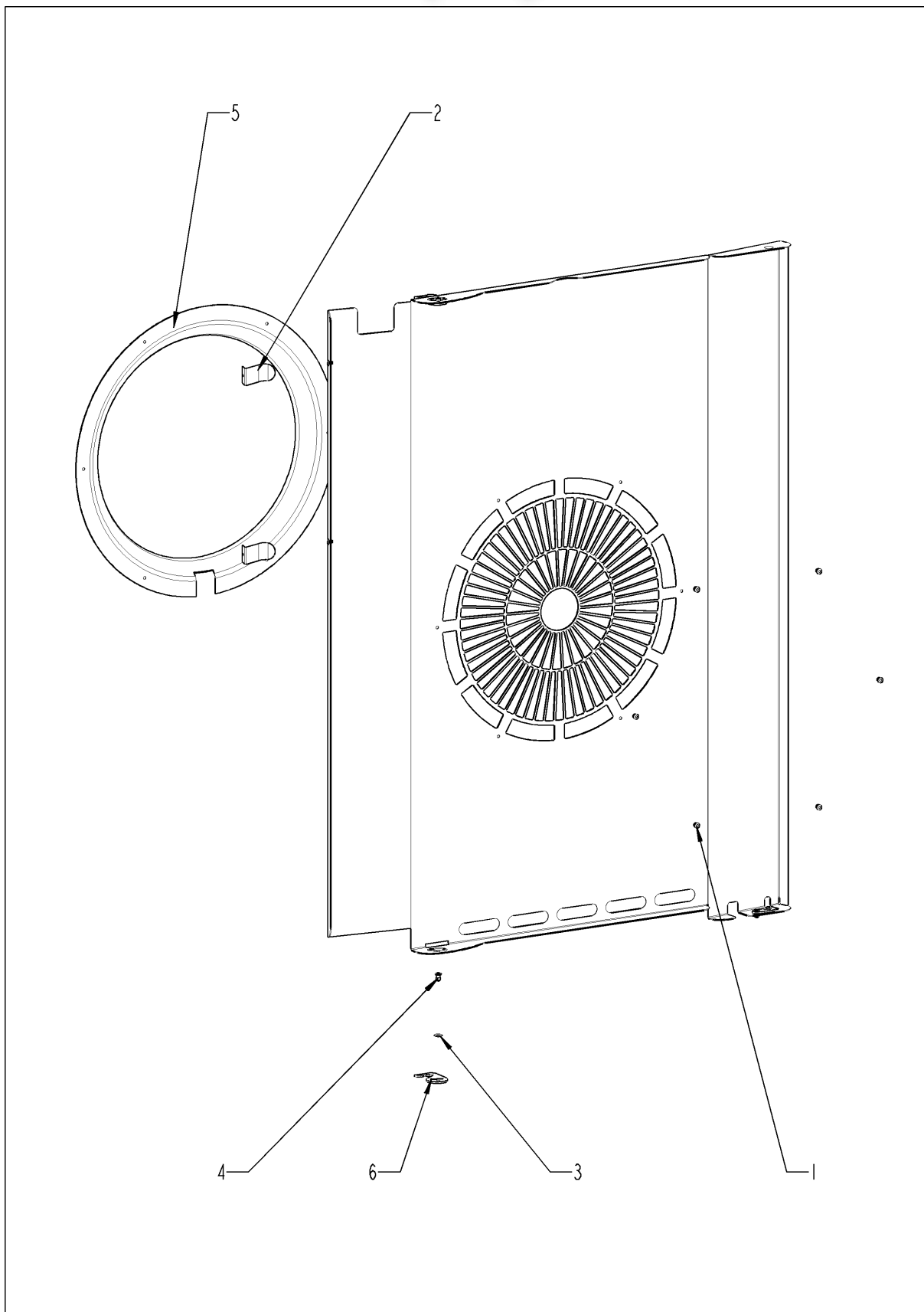
## Garraum

+7(812)987-08-81

Pos.	Artikelnummer	Benennung	Menge
1	2120.1277	Verschraubungsunterteil	1
3	40.00.098	Reflektor f. BOL	1
4	10.00.041	Nietmutter M5 Sechskant geschlossen	4
10	1006.0760	Sechskantschraube M6x16	1
11	siehe Schaltplan	Verkabelung Halogen	
12	20.00.396	Garraumdichtung	1
13	siehe Schaltplan	KT-Fühler	
14	10.00.612	Sechskantmutter M16 flach	1
15	1315.0104	Kupferdichtung 16x20x1,5	1
17	40.01.317	Abschirmung KT-Fühler	1
18	10.00.745	Hutmutter M6*A2	2
21	siehe Schaltplan	Thermoelement Garraum (B1)	
22	40.00.531	Abschirmung Garraumfühler	1
23	10.00.745	Hutmutter M6*A2	1
24	20.00.998	Ablaufsieb Ø70	1
25	40.00.091	Andrückrahmen kpl. f. BOL	1
26	siehe Schaltplan	Halogengarraumlampe 300°C	
A	22.00.364	Luftleitblech	1

# Luftleitblech

+7(812)987-08-81



Combi Master 101G  
Gültig ab 10/2008

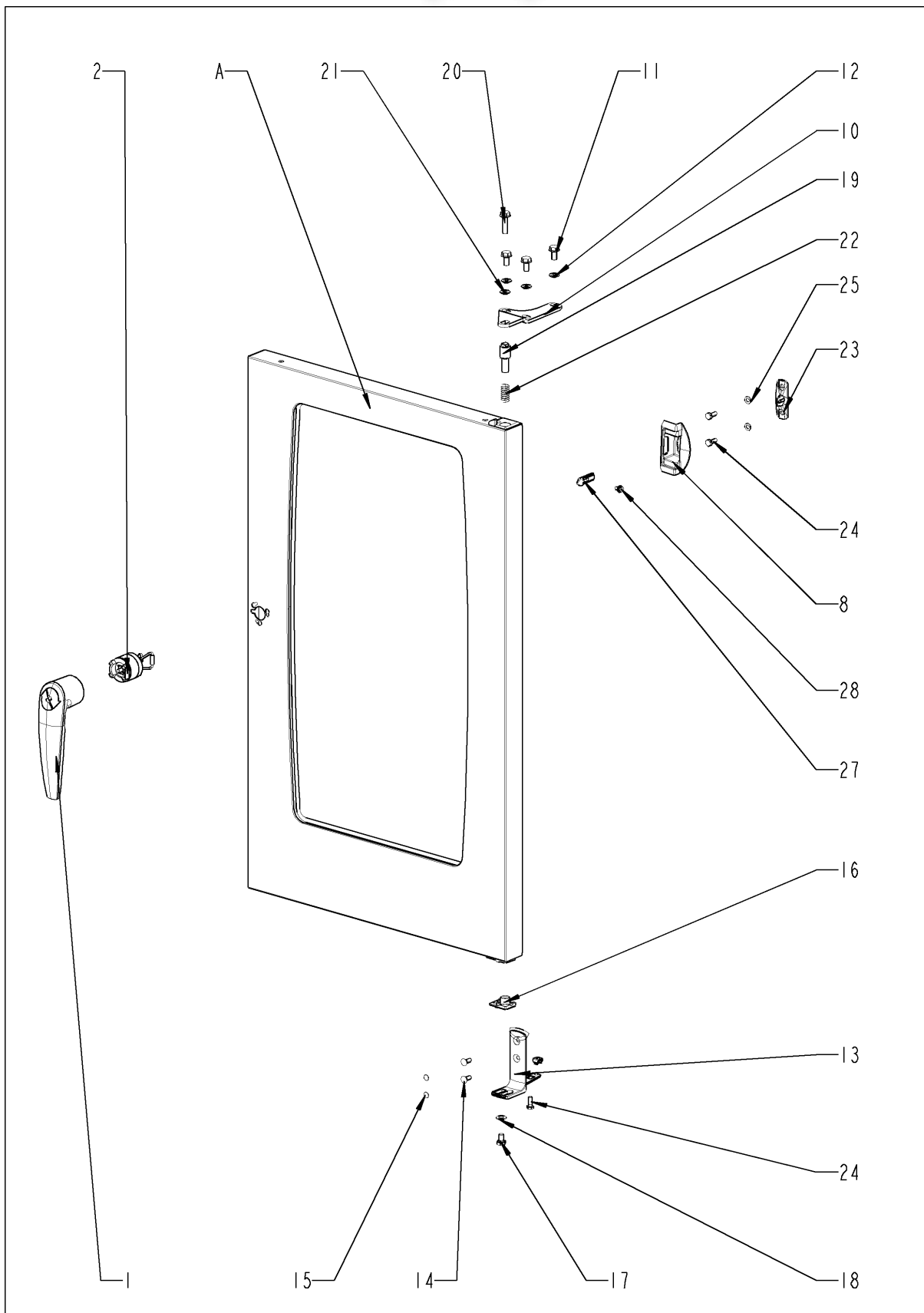
## Luftleitblech

+7(812)987-08-81

Pos.	Artikelnummer	Benennung	Menge
1	10.00.515	Blindniet 3,2x5 A4	1
2	40.01.289	Kabelhalteclip KT Fühler	1
3	10.00.744	Unterlegscheibe A4,3 *A4	1
4	1604.0167	Blindniet 4x10	1
6	2760.1370	Verschlusshaken für Luftleitblech	1

Tür

+7(812)987-08-81



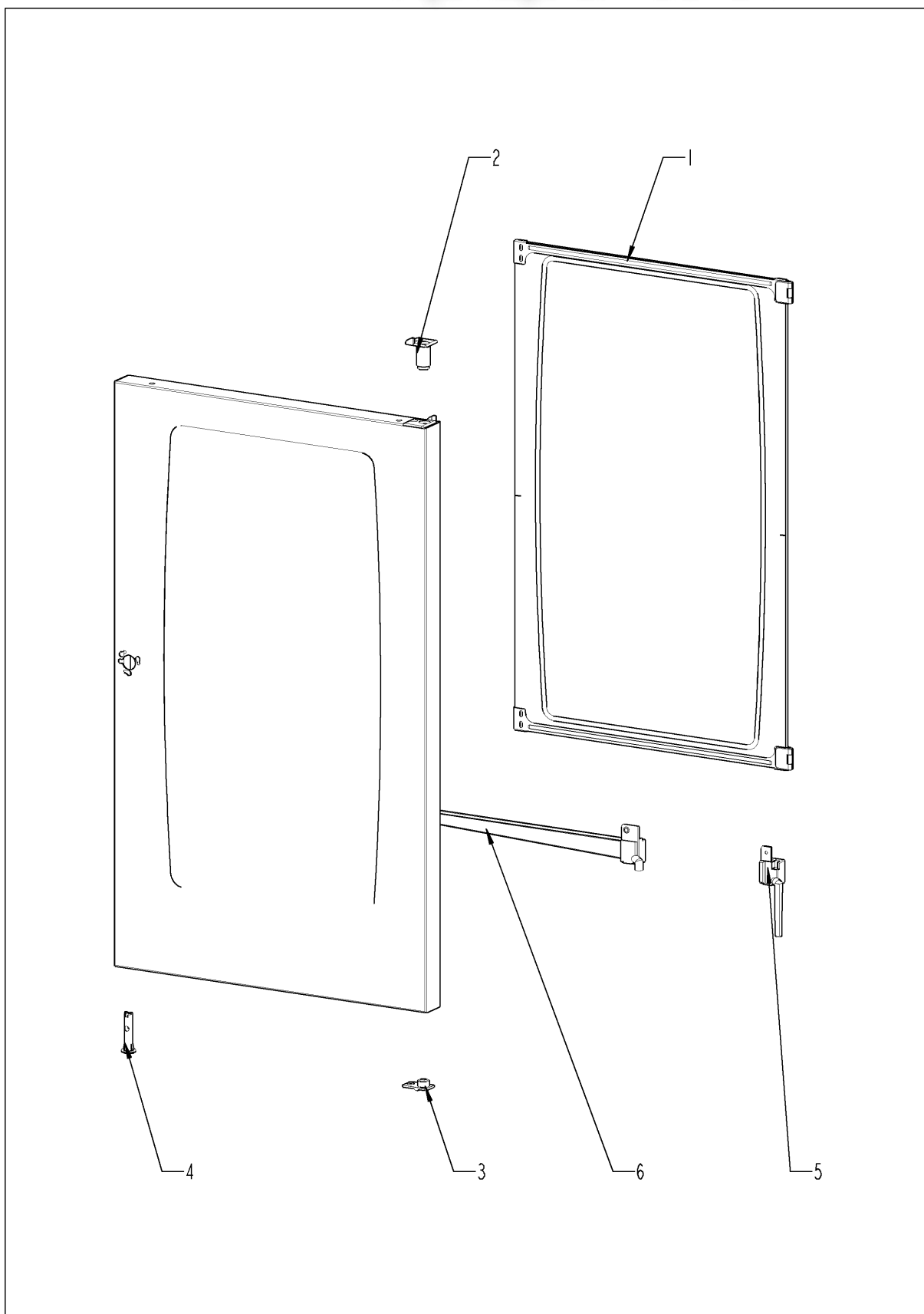
## Tür

+7(812)987-08-81

Pos.	Artikelnummer	Benennung	Menge
1	24.00.152	Türgriff	1
2	24.00.176	Verschluss f. Türe	1
8	24.00.504	Verschlussabdeckung	1
10	24.00.133	Türhalteplatte oben	1
11	1008.0768	Zierschraube M8x16	3
12	1308.0160	Unterlegscheibe A8,4	3
13	24.00.223	Türhaltewinkel unten	1
14	1006.1962	Senkschraube Torx M6x16	2
15	10.00.090	Abdeckkappe Torx T30	2
16	24.00.137	Rastzapfen	1
17	10.00.099	Sechskantschraube M8x12	1
18	1308.0160	Unterlegscheibe A8,4	1
19	24.00.048	Achszapfen Tür oben	1
20	1008.0769	Zierschraube M8x30	1
21	1308.0160	Unterlegscheibe A8,4	1
22	2001.0109	Druckfeder	1
23	24.00.141	Halter f. Kloben	1
24	1006.0760	Sechskantschraube M6x16	2
25	1306.0120	Unterlegscheibe A6,4	2
27	24.00.142	Kloben	1
28	1005.2000	Sperrzahnschraube M5x8	1
28	1005.2000	Sperrzahnschraube M5x8	1
A	24.00.093	Tür	1

Tür

+7(812)987-08-81



**Combi Master 101G**  
Gültig ab 10/2008

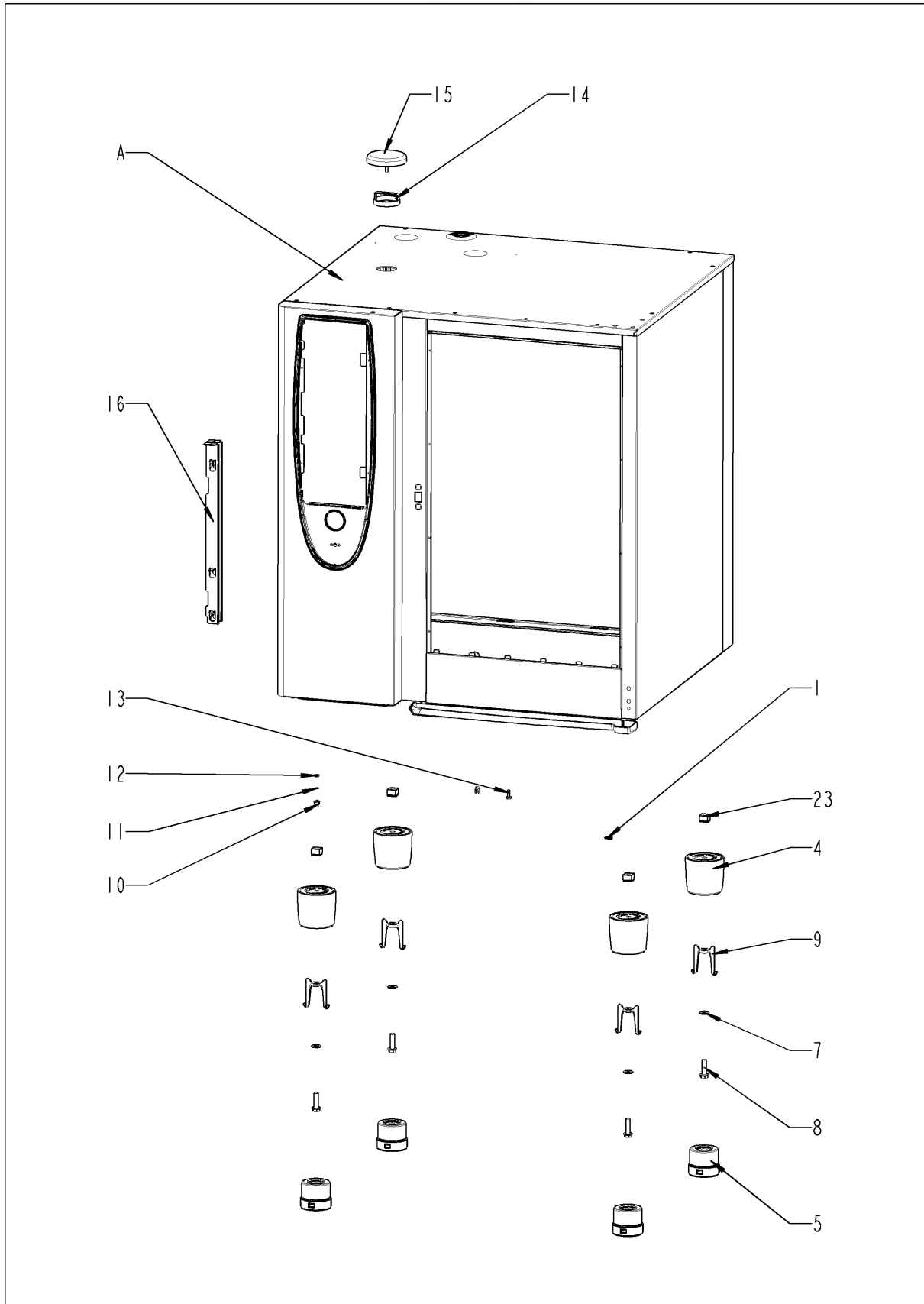
## Tür

+7(812)987-08-81

Pos.	Artikelnummer	Benennung	Menge
1	24.00.164	Innenscheibe	1
2	24.00.147	Achshülse	1
3	24.00.146	Rasthülse	1
4	24.00.502	Türmagnethalter mit Magnet	1
5	24.01.188	Ablauf Tropfwanne	1
6	24.01.800	Türtropfwanne	1
9	24.00.171	Silikonpuffer 7mm	1

# Außenmantel

+7(812)987-08-81





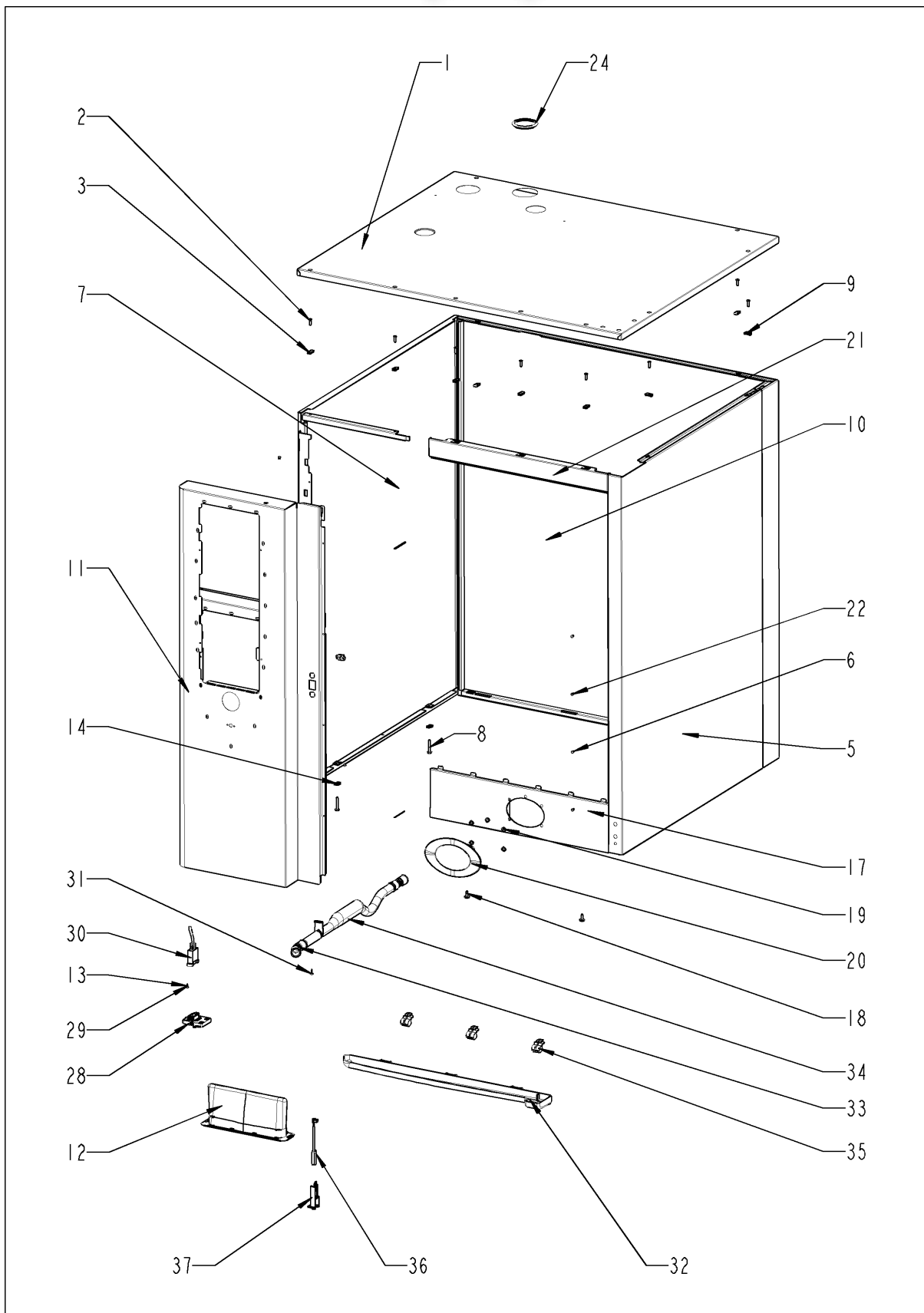
## Außenmantel

+7(812)987-08-81

Pos.	Artikelnummer	Benennung	Menge
1	1104.0820	Schnappmutter 4,2mm	2
4	12.00.205	Fußoberteil	4
5	12.00.206	Fußunterteil	4
7	1328.0102	Sperrkantscheibe A10,2	4
8	10.00.975	Sechskantschraube M10x35	4
9	12.00.516	Ausdrehsicherung f. Fußunterteil	4
10	10.00.745	Hutmutter M6*A2	1
11	1206.0120	Zahnscheibe A6,4	1
12	1105.0123	Sechskant-Combimutter M4	1
14	22.00.354	Abstandsring	1
15	22.00.353	Glocke für Belüftung	1
16	16.01.327	Blendenöffner	1
23	1106.0802	Käfigmutter M6	4
A		Außenmantel	1

# Außenmantel

+7(812)987-08-81



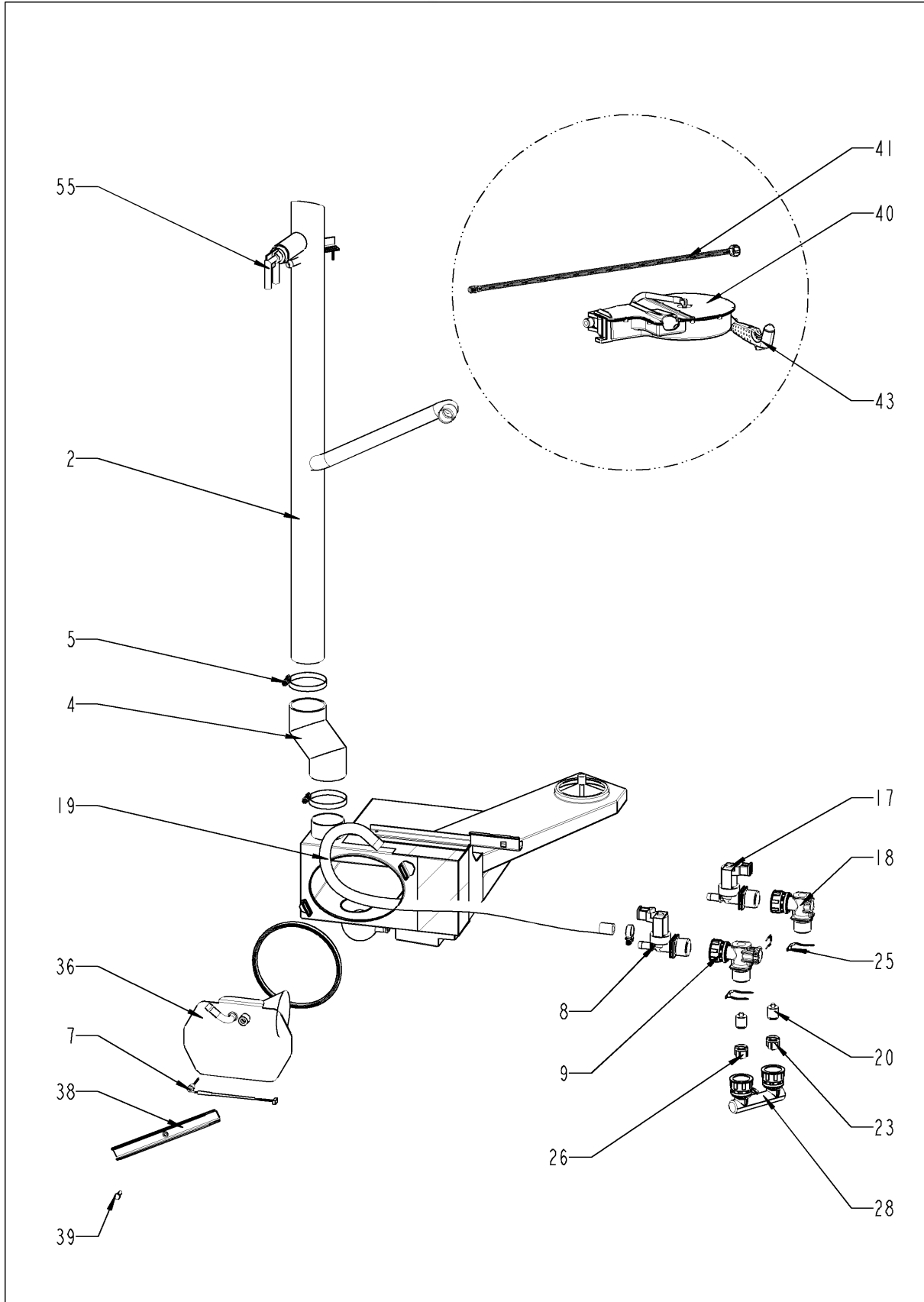
## Außenmantel

+7(812)987-08-81

Pos.	Artikelnummer	Benennung	Menge
1	16.00.817	Decke	1
2	1003.2265	Senkkopf-Blechschrabe 4,2x16	9
3	1104.0820	Schnappmutter 4,2mm	9
4	1004.2160	Sechskant Blechschrabe 4,2x16	2
5	16.00.127	Seitenteil rechts	1
6	1603.0166	Blindniet 3,2x7,9 CNS	4
7	16.00.128	Seitenteil links	1
8	10.00.102	Sechskant-Blechschrabe B4,2x32	2
9	1104.0820	Schnappmutter 4,2mm	2
10	16.00.137	Rückwand	1
11	16.00.290	Vorderwand	1
12	16.00.673	Filtereinsatz	1
13	10.00.103	EJOT PT-Schrabe KA 3.5x10 Kreuz	1
14	1104.0820	Schnappmutter 4,2mm	1
17	16.00.325	Verbindung unten	1
18	1004.2160	Sechskant Blechschrabe 4,2x16	2
19	1107.0100	Schnellbefestiger ø4	5
20	50.00.751	Tulpe für Handbrause mit Klebeband	1
21	16.00.180	Verbindung oben	1
22	1603.0166	Blindniet 3,2x7,9 CNS	4
24	16.01.433	Dichtung f. Entlüftungsrohr d=53mm	1
28	16.00.360	Abdeckung f. RS232	1
29	10.00.103	EJOT PT-Schrabe KA 3.5x10 Kreuz	1
32	50.00.286	Gerätetropfwanne	1
33	50.00.303	Muffe Gerätetropfwanne	2
34	50.00.556	Ablauf Gerätetropfwanne	1
35	50.00.296	Clip f. Gerätetropfwanne	3
36	siehe Schaltplan	Türkontaktschalter	
37	16.01.146	Halter f. Türkontaktschalter	1

**Wasser**

+7(812)987-08-81



## Wasser

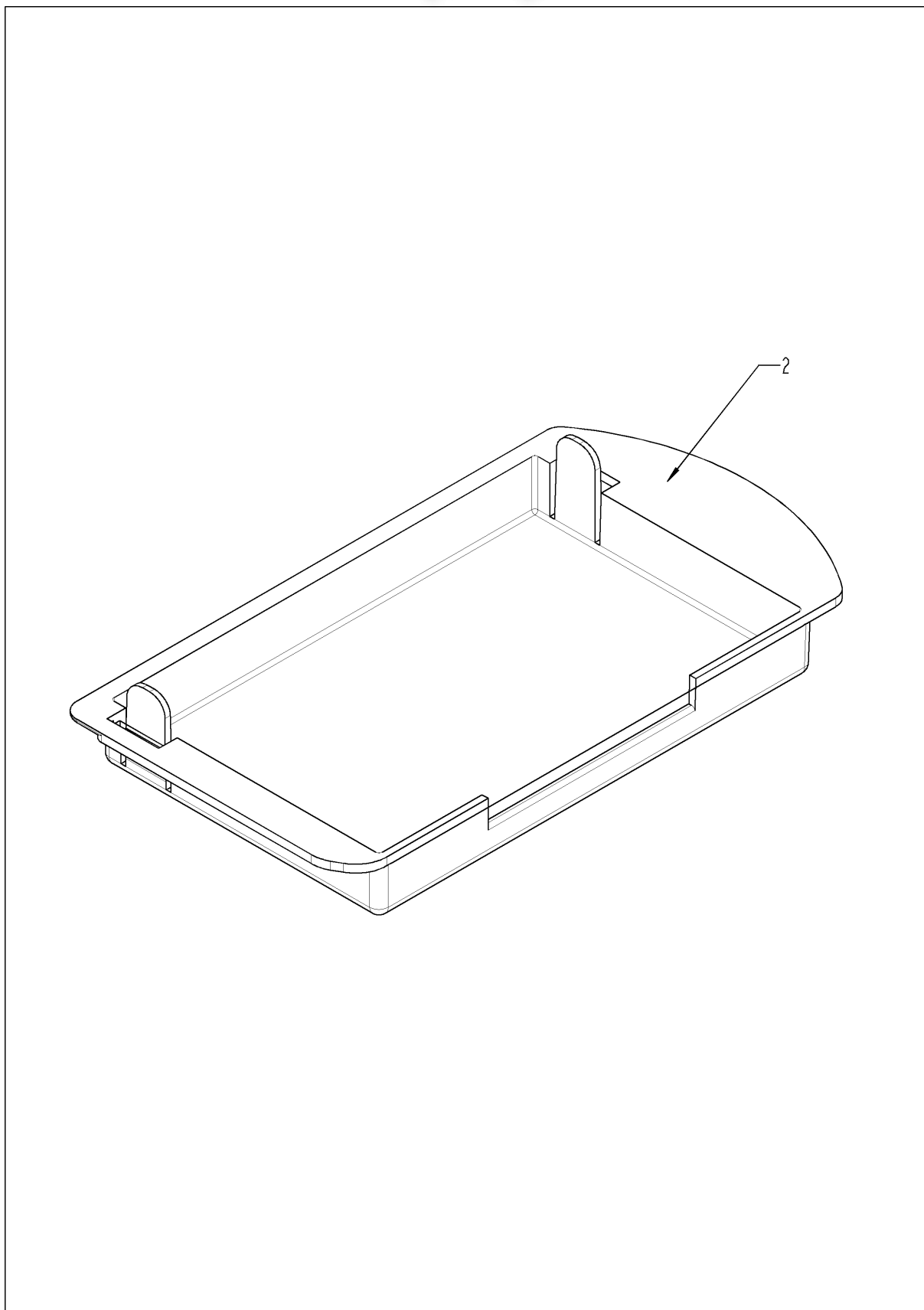
+7(812)987-08-81

Pos.	Artikelnummer	Benennung	Menge
1	2022.0101	Durchführungstülle d8mm	1
2	54.00.465	Entlüftungsrohr	1
4	54.00.086	Entl.-Manschette	1
5	2066.0504	Schlauchschele 40-60mm	2
7	siehe Schaltplan	Thermoelement Ablöschung	
8	siehe Schaltplan	Einfachmagnetventil	
9	50.00.070	Wasserverteiler hor. Schlauchroller	1
11	2067.0050	Druckschlauch NW10mm	1.2
17	siehe Schaltplan	Einfachmagnetventil	
18	50.00.071	Wasserverteiler hor. o. Schlauchroller	1
19	2067.0050	Druckschlauch NW10mm	.71
20	50.00.078	Rückschlagventil DW16/DN12	2
21	10.00.810	Schlauchschele Cobra 16/8	4
22	2067.0050	Druckschlauch NW10mm	.63
23	1900.0202	Wasserfilter grob	2
25	50.00.086	Sicherungsblech f. Wasserverteiler	1
26	1900.0202	Wasserfilter grob	1
27	10.00.873	Schlauchklemme CLIC d=15.5mm	1
28	8664.1301	T-Fitting Wasseranschluß	1
36	54.00.760	Revisionsdeckel mit Ablöschdüse	1
37	54.00.805	Dichtung f. Revisionsdeckel Ablöschung	1
38	54.00.225	Spannbügel	1
39	1008.0750	Sechskantschraube M5x16	1
40	50.00.140	Schlauchroller	1
41	50.00.178	Anschlußrohr f. Schlauchroller	1
42	50.00.085	Steckfeder f. Schlauchroller	1
43	50.00.130	Handbrause	1
44	50.00.156	Klammer für Handbrause	1
54	1105.0121	Sechskant-Combimutter M5 verzinkt	1
55	8354.1304	Belüftungsventil DG	1

Combi Master 101G  
Gültig ab 10/2008

**CleanJet + Care**

+7(812)987-08-81



**Combi Master 101G**  
Gültig ab 10/2008



---

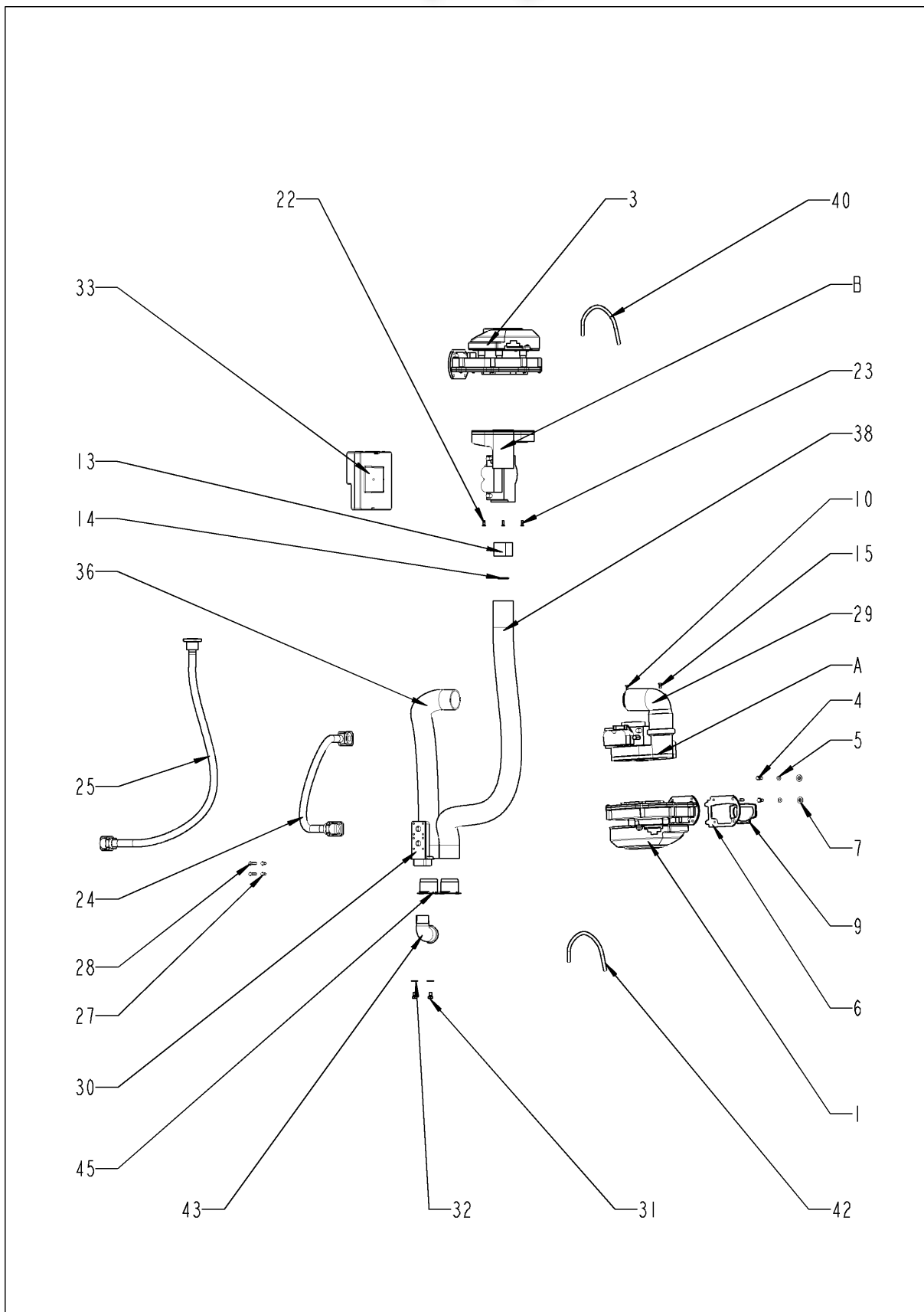
**CleanJet + Care**

+7(812)987-08-81

Pos.	Artikelnummer	Benennung	Menge
2	12.00.320	Abdeckung Pumpenausschnitt	1

**Gasbauteile**

+7(812)987-08-81





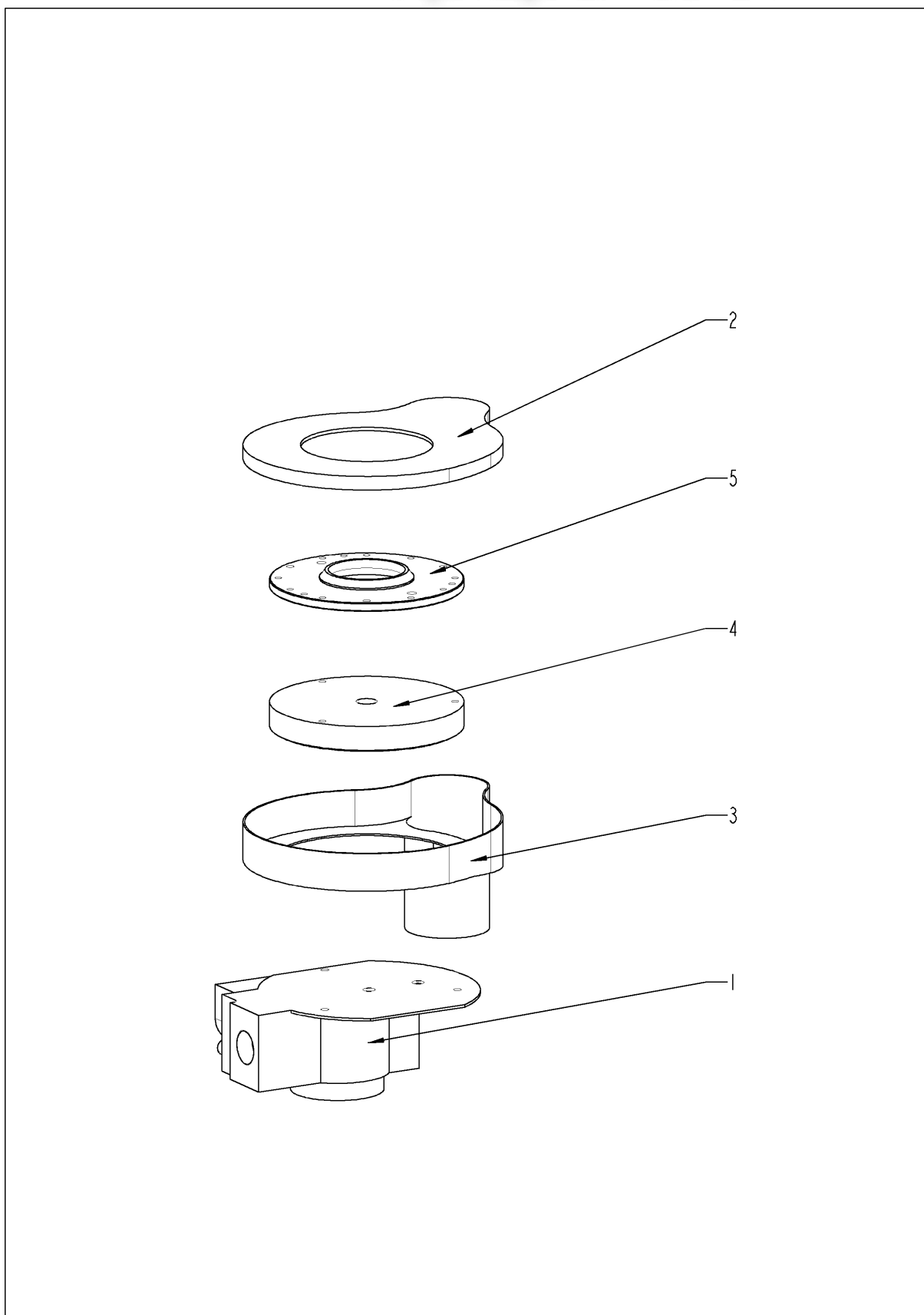
## Gasbauteile

+7(812)987-08-81

Pos.	Artikelnummer	Benennung	Menge
1	siehe Schaltplan	Gebläse für Brenner RG130	
3	siehe Schaltplan	Gebläse für Brenner RG130	
4	1008.0750	Sechskantschraube M5x16	4
5	1305.0160	Unterlegscheibe A5,3x10mm	4
6	74.00.310	Gebläseflansch f. RG130	2
7	1105.0122	Sechskant-Combimutter M5 V2A	4
9	74.00.301	Dichtung f. Gebläse-Brenner	2
10	10.00.065	Senkschraube Torx T20 M4x12	3
13	70.00.069	Distanzstück f. Gebläse	1
14	70.00.262	O-Ring 21.89x2.62	1
15	10.00.068	Senkschraube Torx T20 M4x40	4
16	10.00.456	Linsenkopfschraube Torx M4x30 T20	3
18	1204.0120	Zahnscheibe A4,3	6
22	10.00.064	Zylinderschraube Torx M4x30	3
23	10.00.065	Senkschraube Torx T20 M4x12	3
24	70.00.122	Ringwellschlauchleitung 390mm	1
25	70.00.129	Ringwellschlauchleitung 710mm	1
27	10.00.061	Zylinderschraube Torx M4x12	10
28	10.00.063	Zylinderschraube Torx M4x25	6
29	70.00.301	Luftansaugwinkelrohr Heissluft	1
30	74.00.308	Gasverteiler 2x3/4"	1
31	1006.0762	Sechskantschraube M6x10	2
32	1306.0222	Unterlegscheibe A6,4x15x1,5	2
33	siehe Schaltplan	Gasfeuerungsautomat	
35	10.00.062	Zylinderschraube Torx M4x20	1
36	70.00.117	Luftschlauch D40x480mm	1
38	70.00.115	Luftschlauch D40x800mm	1
40	70.00.280	Silikonschlauch ø4x1,5	.214
42	70.00.280	Silikonschlauch ø4x1,5	.214
45	70.00.221	Luftschlauchhalter 40mm	2
A	70.00.029	Gasventil kpl. WND 055 RG130	1
B	70.00.033	Gasventil kpl. ND 055 RG130	1

## Gasventil

+7(812)987-08-81



**Combi Master 101G**  
Gültig ab 10/2008

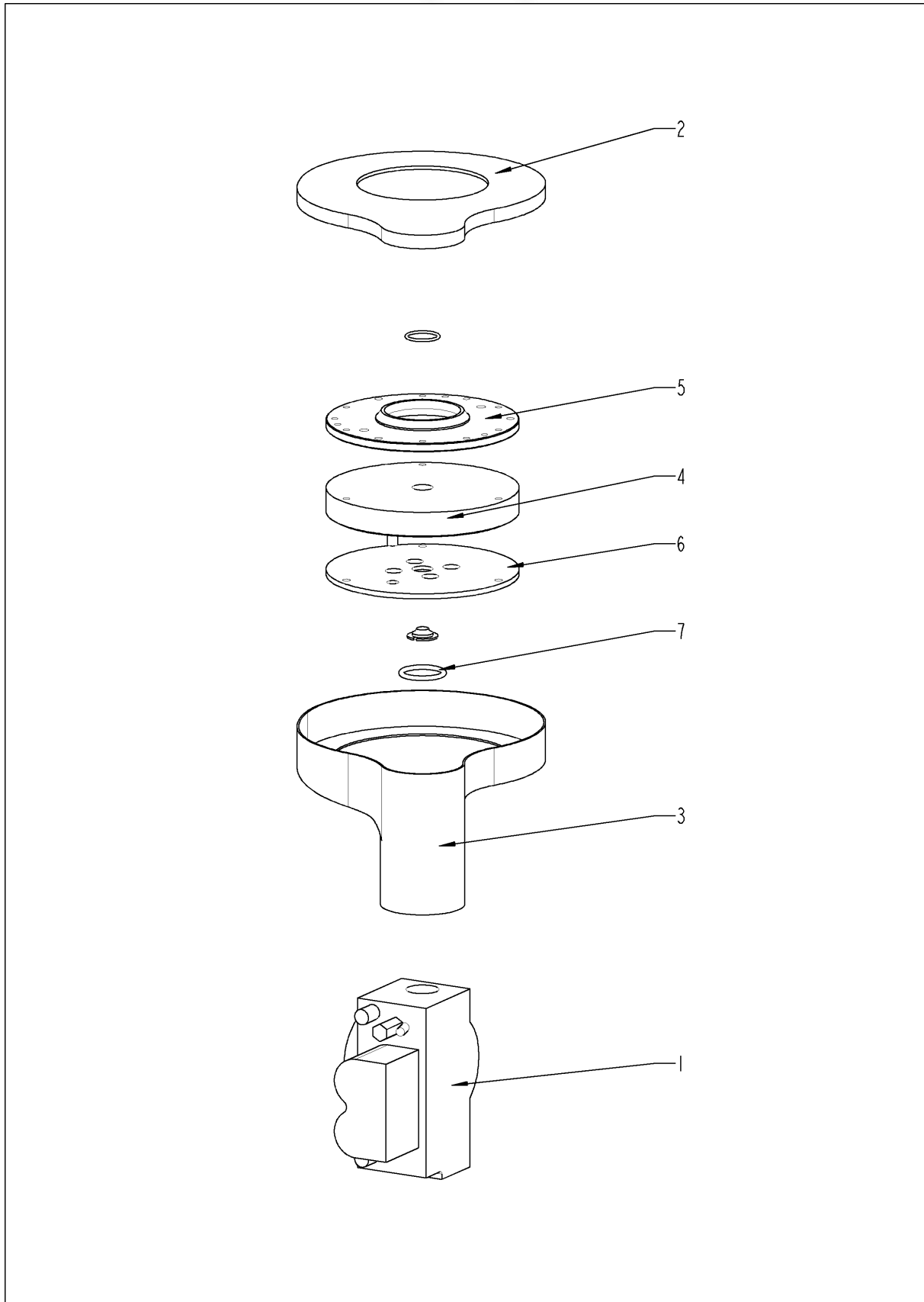
## Gasventil

+7(812)987-08-81

Pos.	Artikelnummer	Benennung	Menge
1	siehe Schaltplan	Gasventil GB 055 WND (seitlich)	
2	70.00.255	Gasvormischgehäuseboden f. RG130	1
3	70.00.030	Gasvormischgehäuse f. RG130	1
4	70.00.106	Drallscheibe f. Gasvormischung	1
5	70.00.256	Scheibe Vormischkammer-Gebläse RG130	1

## Gasventil

+7(812)987-08-81



**Combi Master 101G**  
Gültig ab 10/2008



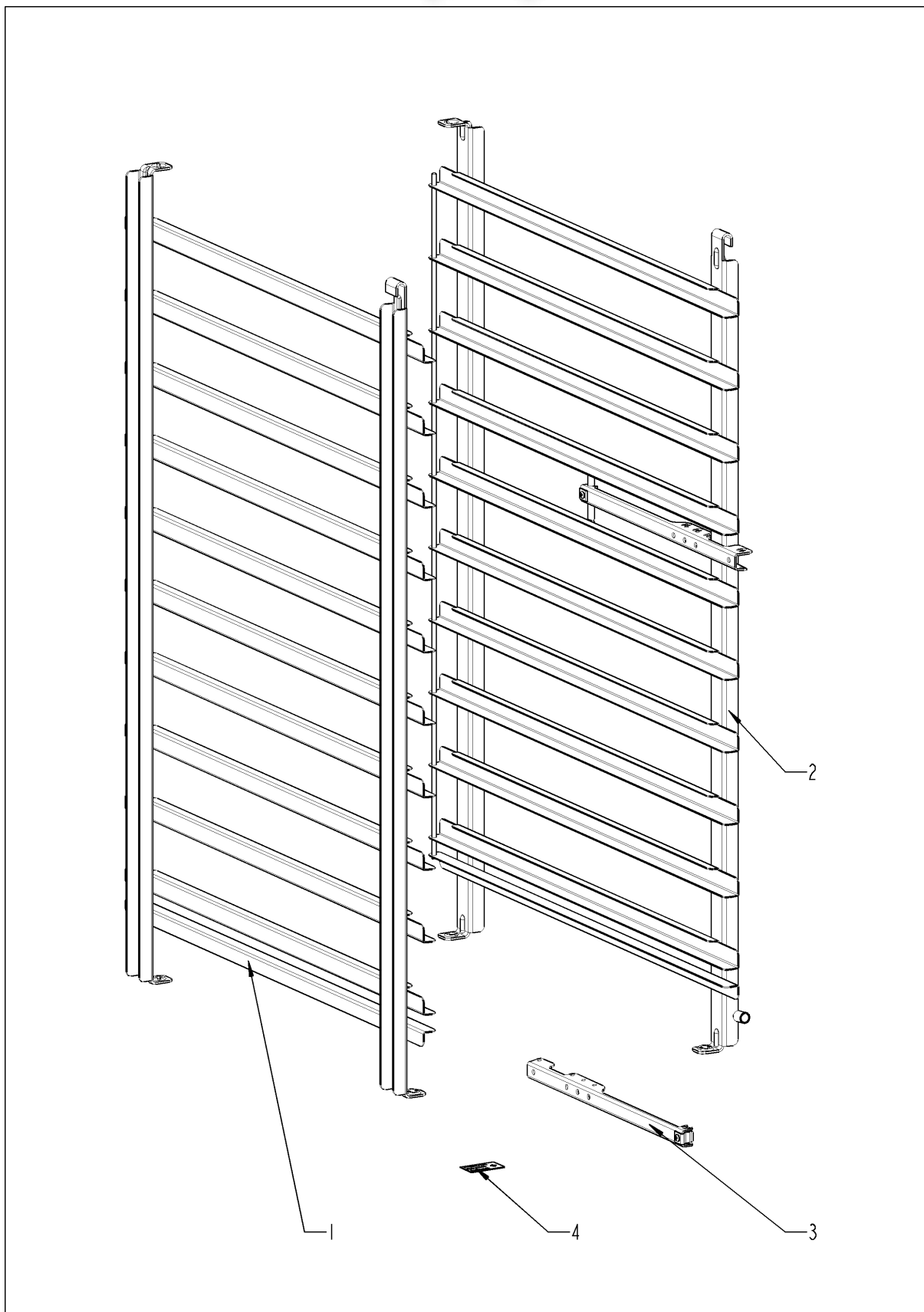
## Gasventil

+7(812)987-08-81

Pos.	Artikelnummer	Benennung	Menge
1	70.00.220	Gasventil GB 055 ND (gerade)	1
2	70.00.255	Gasvormischgehäuseboden f. RG130	1
3	70.00.030	Gasvormischgehäuse f. RG130	1
4	70.00.106	Drallscheibe f. Gasvormischung	1
5	70.00.256	Scheibe Vormischkammer-Gebläse RG130	1
6	70.00.108	Scheibe Gasventil-Vormischkammer	1
7	70.00.261	O-Ring 17x1.5	1

**Sonstiges**

+7(812)987-08-81



**Combi Master 101G**  
Gültig ab 10/2008



## Sonstiges

+7(812)987-08-81

Pos.	Artikelnummer	Benennung	Menge
1	60.11.023	Einhängegestell links	1
2	60.11.024	Einhängegestell rechts	1
4	10.00.390	Aufklebersortiment	1

**Deckblatt Elektrische Dokumentation, Cover sheet for electric**

Die Elektrische Dokumentation besteht aus: 1. diesem Deckblatt, 2. dem Schaltplan und 3. der Legende.  
The electric documentation contains: 1. this cover sheet, 2. the wiring diagram and 3. the bill of materials.

<b>Deckblatt-Nr.</b> <b>Front Page No.</b>	75-20067	<b>Version</b>	3
<b>Typ / Type</b>	CM101G		
<b>Schaltplan</b> <b>Wiring diagram</b>	76-00050	<b>Version</b>	2
<b>Spannung (SPL)</b> <b>Voltage</b>	1NAC230V 50-60Hz		
<b>Legende</b> <b>Legend electr. components</b>	78-00036	<b>Version</b>	3
<b>Geräteserialnr.</b> <b>Serial number</b>	G11MF0206	<b>Version</b>	02
<b>Erstellt am</b> <b>Created at</b>	05.05.2004 09:02:51	<b>Ersteller</b> <b>Creator</b>	SC
<b>Gültig ab</b> <b>Valid from</b>	24.01.2006	<b>Änderung</b> <b>Modification</b>	20



Зип Общепит

vsezip.ru

+7(812)987-08-81

MODUL 3 Klima Plus, Fühler  
Humidity control, Sensors

Blatt 3  
Page

MODUL 2 Heißluftheizung/Dampfheizung  
Hot air heating/Steam heating

Blatt 2  
Page

MODUL 1 Sicherheitskette, Sp.-Versorgung PCB  
Safety chain, Power supply pcb

Blatt 1  
Page

A4  
PCB

MODUL 7 C  
Options

MODUL 6 S  
Buzzer, EEF

MODUL 5 L  
Fan Motor, C

MODUL 4 W  
Water, Drain

76-00050

Überblick

CM 1

Version

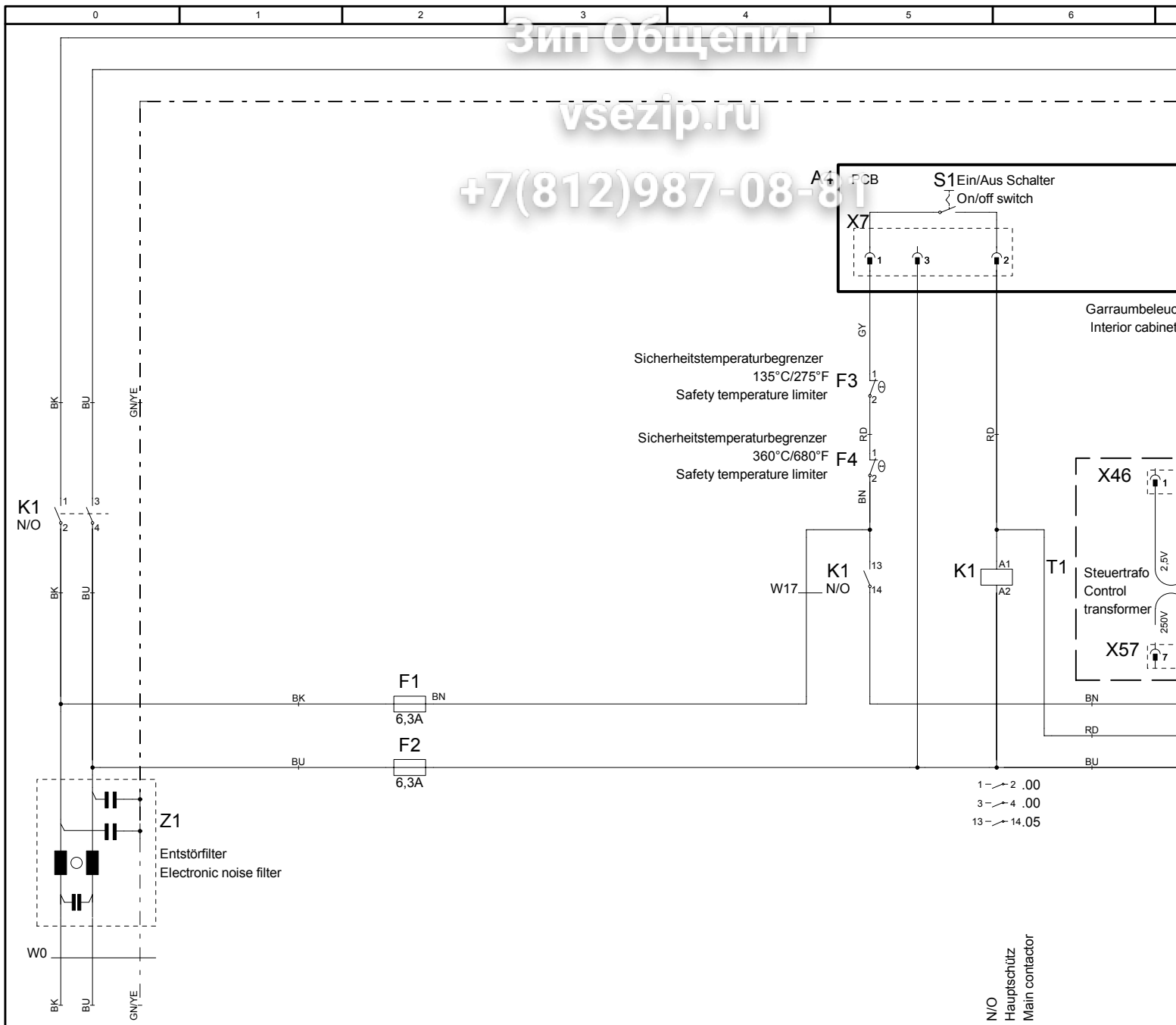
2

1NAC23

Зип Общепит

vsezip.ru

+7(812)987-08-81



76-00050

MODUL 1 Sicherheitskette, SP.-Versorgung PCB  
Safety chain, Power supply pcb

CM 1

Version

2

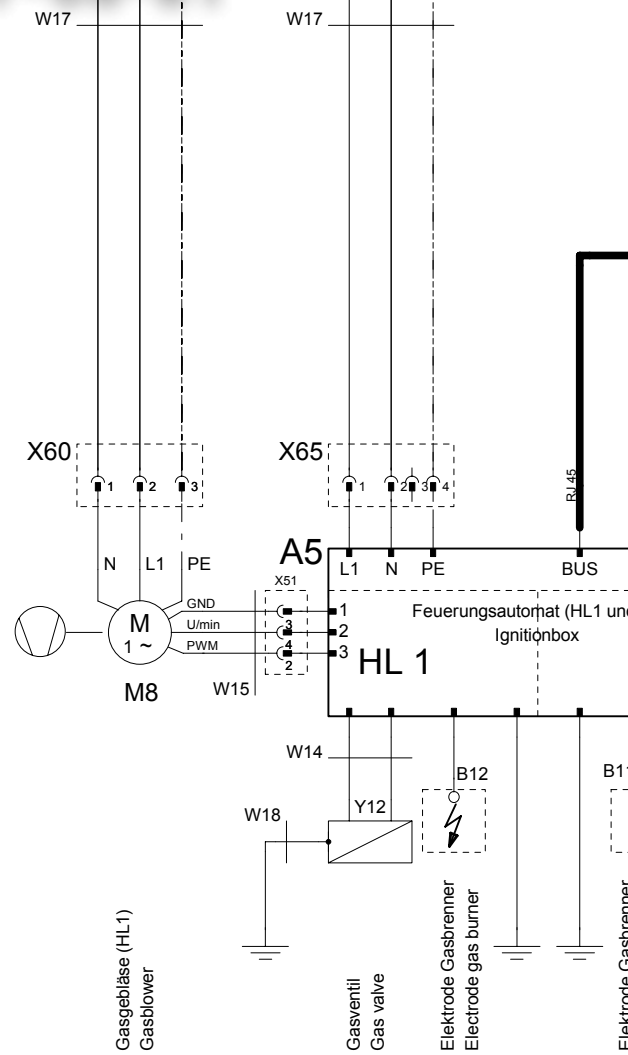
1NAC23

Зип-Общепит

ysezip.ru

+7(812)987-08-81

1.08 / K1:14  
1.08 / K1:A2  
1.09 / PE  
1.08 / K1:A1



76-00050

MODUL 2 Heißluftheizung/Dampfheizung  
Hot air heating/Steam heating

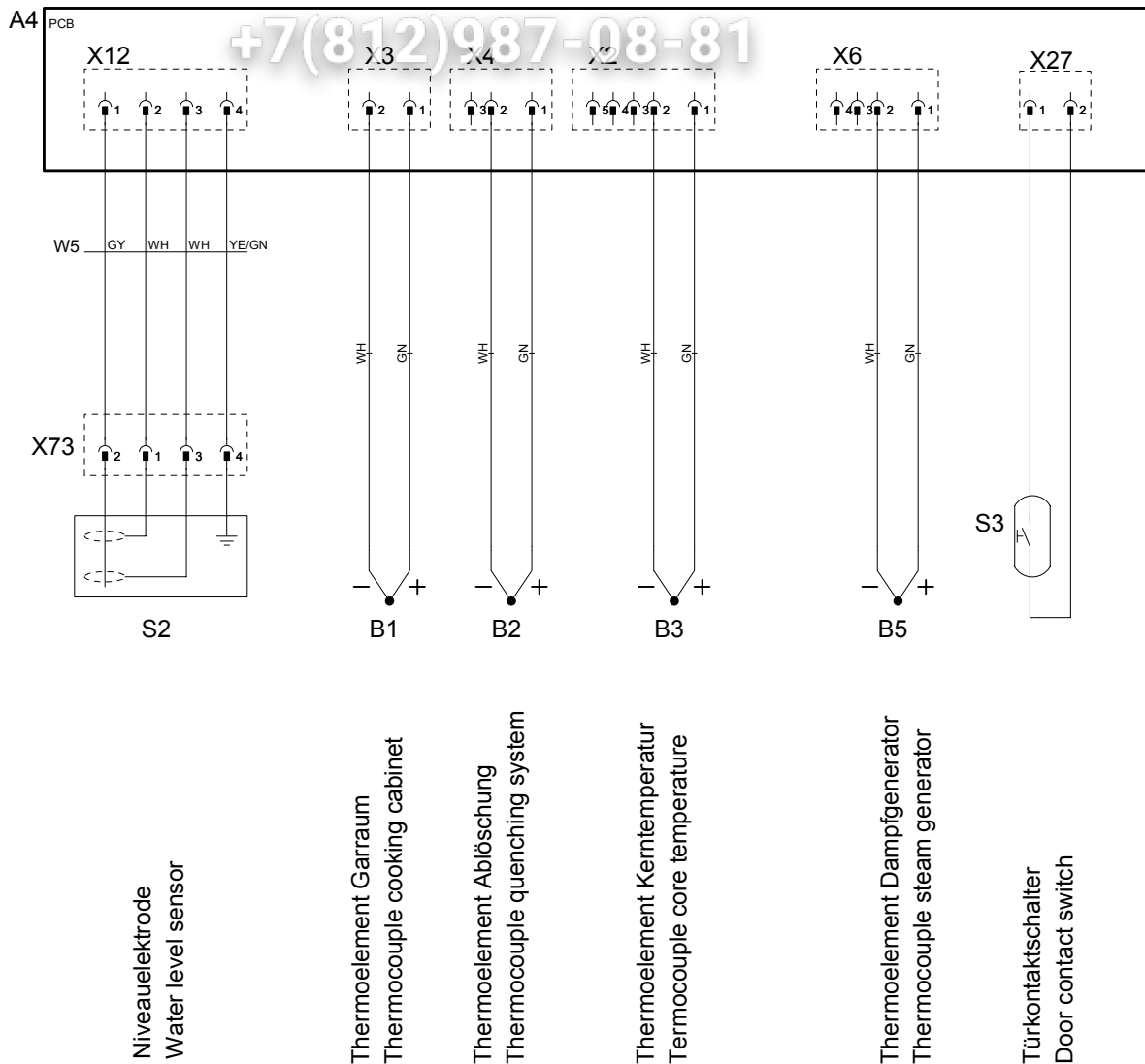
CM 1

Version

2

1NAC23

+7(812)987-08-81



76-00050

MODUL 3 Klima Plus, Fühler  
Humidity control, Sensors

CM 1

Version

2

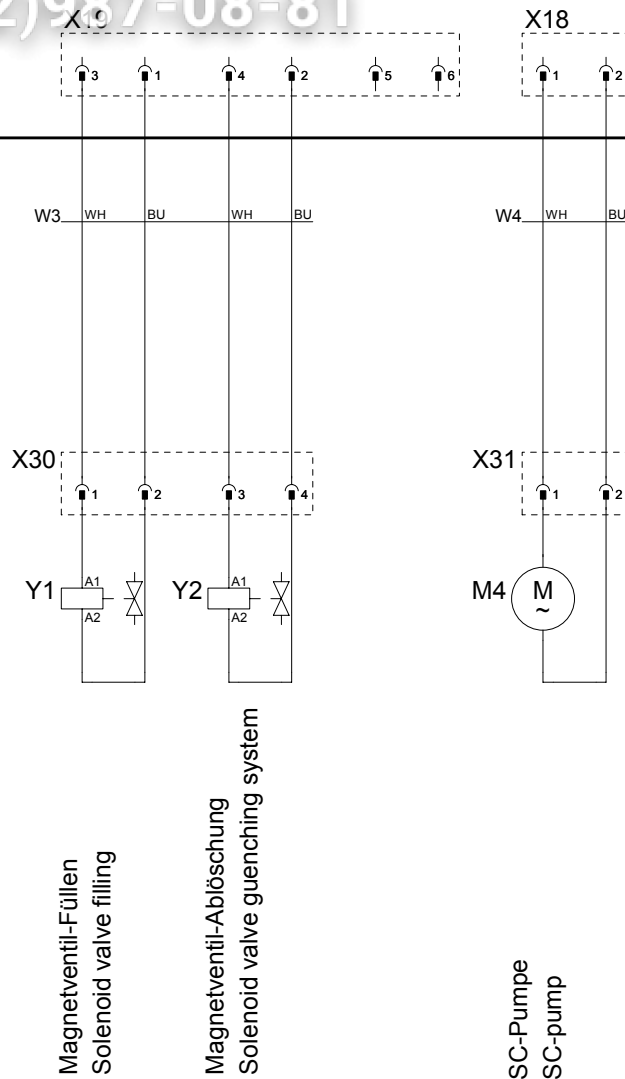
1NAC23

Зип Общепит

vsezip.ru

+7(812)987-08-81

A4 PCB



76-00050

MODUL 4 Wasser  
Water, Drain, CleanJet

CM 1

Version

2

1NAC23

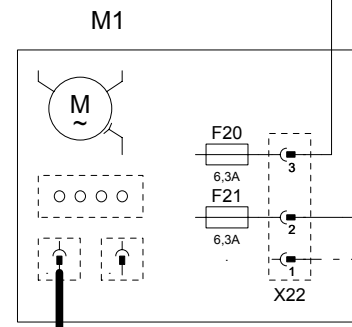
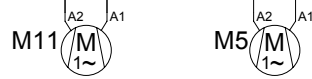
Зип Общепит

vsezip.ru

+7(812)987-08-81

1.09 / K1:1  
1.09 / K1:3  
2.08 / PE  
2.08 / M5:~  
2.08 / M5:N

BK  
BU  
GN/PE  
BN  
BU



2.08 / A5/M1  
2.08 / A5/PCB

Kühllüfter  
Cooling fan

Kühllüfter  
Cooling fan

Lüftermotor  
Fan motor

76-00050

MODUL 5 Lüftermotor  
Fan Motor, Cooling Fan

CM 1

Version

2

1NAC23

Зип Общепит

vsezip.ru

+7(812)987-08-81

A4 PCB

X8



X47



T2

Summer  
Buzzer

76-00050

MODUL 6 Summer, EEPROM  
Buzzer, EEPROM

CM 1

Version

2

1NAC23

Зип Общепит

vsezip.ru

+7(812)987-08-81

A4 PCB

X23 Option Dust extractor  
Option extractor hood



76-00050

MODUL 7 Option  
Options

CM 1

Version

2

1NAC23



**Positionsliste**  
**Bill of material**

Зип Общепит

Name Name	Artikelnr. Item number	Artikelbezeichnung	Item description
A4	42.00.047	Bedienplatine CM	Operator PCB CM
A5	74.00.221	Feuerungsautomat Brenner 61-202	Ignition box
B1	40.01.097	Thermoelement Garraum	Thermocouple interior cabinet
B2	40.00.287	Thermoelement Ablöschung	Thermocouple quenching system
B3	40.01.603	Thermoelement Kerntemperatur CM	Thermocouple core temperature
B5	40.01.095	Thermoelement Dampfgenerator	Thermocouple steam generator
F1	4001.0224	Steuersicherung	Control fuse
F2	4001.0224	Steuersicherung	Control fuse
F3	40.02.515	Sicherheitstemp. Begrenzer G135°C/275°F E160°C/320°F	Safety temp. limiter G135°C/275°F E
F4	40.01.482	Sicherheitstemperaturbegrenzer 360°C/680°F	Safety temperature limiter 360°C/680
F5	3019.0113	Sicherung Trafo T1	Fuse transformer T1
H1	3024.0201	Halogenbeleuchtung alle	Interior cabinet light
K1	40.00.451	Hauptschütz	Main contactor
M1	40.00.274	Lüftermotor TG u. SG	Fan motor
M11	3101.1008	Kühllüfter 101/102E u. 202/E J/UL	Cooling fan 101/102E and 202/E J/UL
M4	44.00.207	SC-Pumpe	SC-pump
M5	3101.1008	Kühllüfter 61-202E/G	Cooling fan
M8	70.00.028	Gasgebläse HL unten	Gasblower Hot Air bottom
M9	70.00.028	Gasgebläse DG	Gasblower Steam
S2	44.00.287	Niveauelektrode	Water level electrode
S3	40.00.335	Türkontaktschalter	Door contact switch
S7	40.00.464	Potentiometer Zeit / Kerntemperatur	Time / Core potentiometer
T1	40.00.277	Trafo	Transformer
T2	40.02.087	Alarmsummer	Buzzer
Y1	50.00.316	Magnetventil Füllen / SCC (Y3) Beschwaden	Solenoid valve filling / SCC (Y3) moist
Y12	70.00.031	Gasventil (seitl.)HL 1 /Y13 HL2 bei 201/202	Gas valve HL1/Y13 HL2 by 201/202
Y2	50.00.139	Magnetventil Ablöschung	Solenoid valve quenching system
Z1	40.01.483	Entstörfilter	Electronic noise filter
W0	40.01.596	Anschlusskabel	Power connection cable
W11	40.02.127	Kabel:Halogenbeleuchtung	Cable Halogen light
W14	40.00.230	Kabel:Feuerungsautomat - Gasventil	Cable Ignition box - gas valve
W15	40.00.215	Kabel:Feuerungsautomat - Gasgebläse	Cable Ignition box - gas blower motor
W17	40.00.246	Kabel: Steuerstamm	Cable Control Supply
W18	40.00.237	Kabel:Erdung Gasventil	Cable ground connection gas valve
W25	40.02.125	Kabel:Spannungsversorgung CM-Platine	Cable
W3	40.00.236	Kabel: Platine - Magnetventile	Cable pcb - solenoid valve
W4	40.00.219	Kabel: Platine - SC-Pumpe	Cable pcb - SC-pump
W5	40.00.205	Kabel:Niveauelektrode	Cable water level sensor

Änderungsdatum	18.01.2006 14:48:24	Name	<b>CM101G</b>	Dokun
Erzeuger	<b>SCHD</b>	Spannung	<b>1NAC230V 50-60Hz</b>	Versio