



tipo documento:

ESPLOSO - EXPLODED VIEW - VUE ECLATEE - EXPLOSIONSPPLAN -  
ESPLOSIONADO - VISTA EXPLODIDA

cod. identificazione

X:\Sgq\PRODOTTI\Fam. 1 - FORNIFORMO  
ELETTRICO\LEka5\PLOSI - Forno Elettrico 40  
60 90 - LEka\Exploded view EKF423P rev.0

titolo documento/identificazione:

EKF 423 P

data

12/11/14

revisione:

Prima emissione - Rev. 0

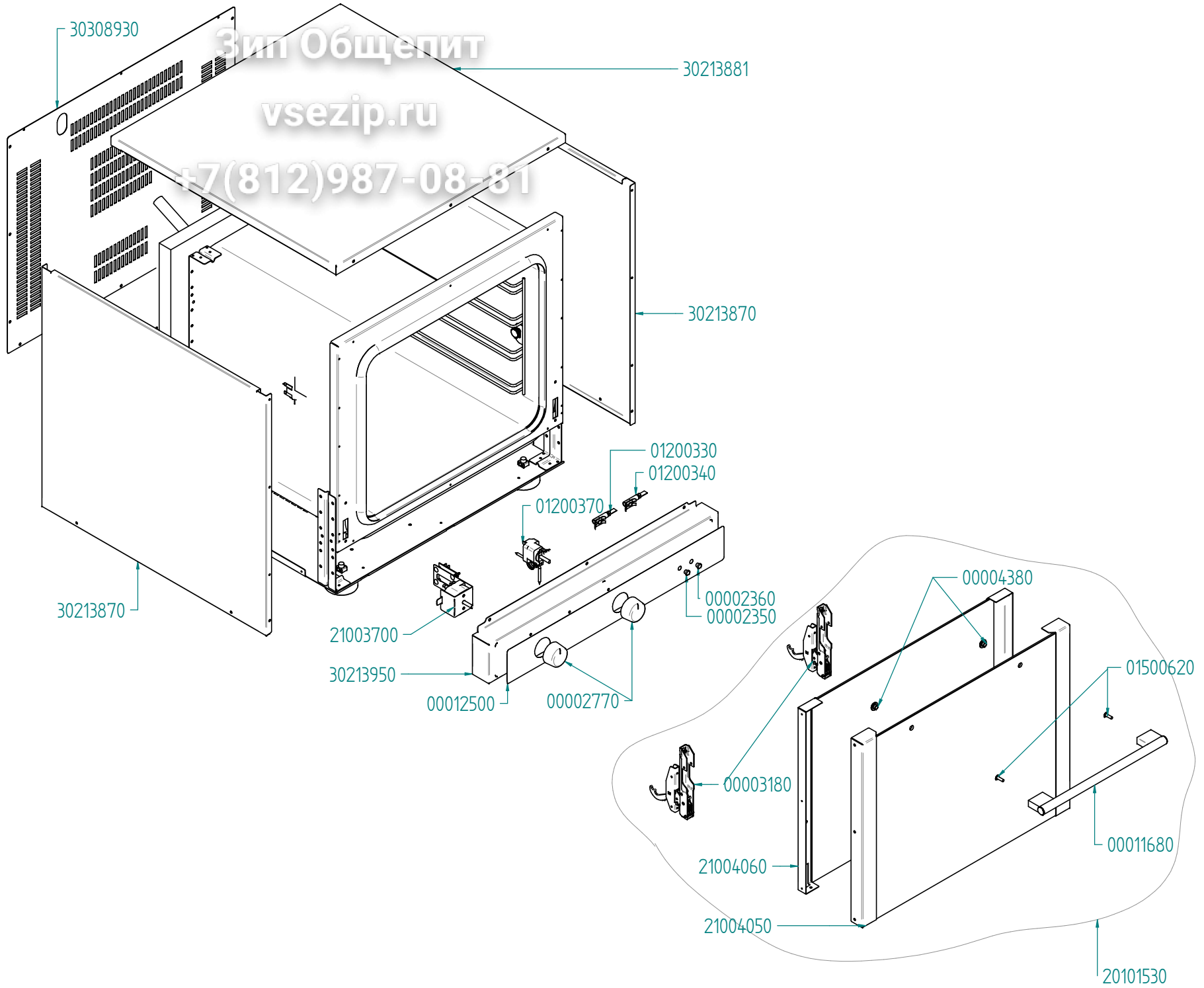
pag.

1/2

Preparazione: M.F. (DB)

Verifica: S.A. (DB3)

Approvazione: M.G. (RUT)





tipo documento:

ESPLOSO - EXPLODED VIEW - VUE ECLATEE - EXPLOSIONSPPLAN -  
EXPLOSIONADO - VISTA EXPLODIDA

cod. identificazione

X:\Sgq\PRODOTTI\Fam. 1 - FORNIFORNO  
ELETTRICO\LEka\ESPLOSI - Forno Elettrico 40  
60 90 - LEka\Exploded view EK423P rev.0

titolo documento/identificazione:

EKF 423 P

data

12/11/14

revisione:

Prima emissione - Rev. 0

pag.

2/2

Preparazione: M.F. (DB)

Verifica: S.A. (DB3)

Approvazione: M.G. (RUT)

Зип Общепит  
vsezip.ru  
+7(812)987-08-81

