



tipo documento:

ESPLOSO - EXPLODED VIEW - VUE ECLATEE - EXPLOSIONSPPLAN -
EXPLOSIONADO - VISTA EXPLODIDA

cod. identificazione

X:\Sgw\PRODOTTI\Fam. 1 - FORNIFORNO
ELETTRICO\Eka\ESPLOSI - Forno Elettrico 40
60 90 - LEka\Exploded view
EKF1064-1111UD rev.0

titolo documento/identificazione:

EKF 1064 - 1111UD

data

20/02/14

revisione:

Prima emissione - Rev. 0

pag.

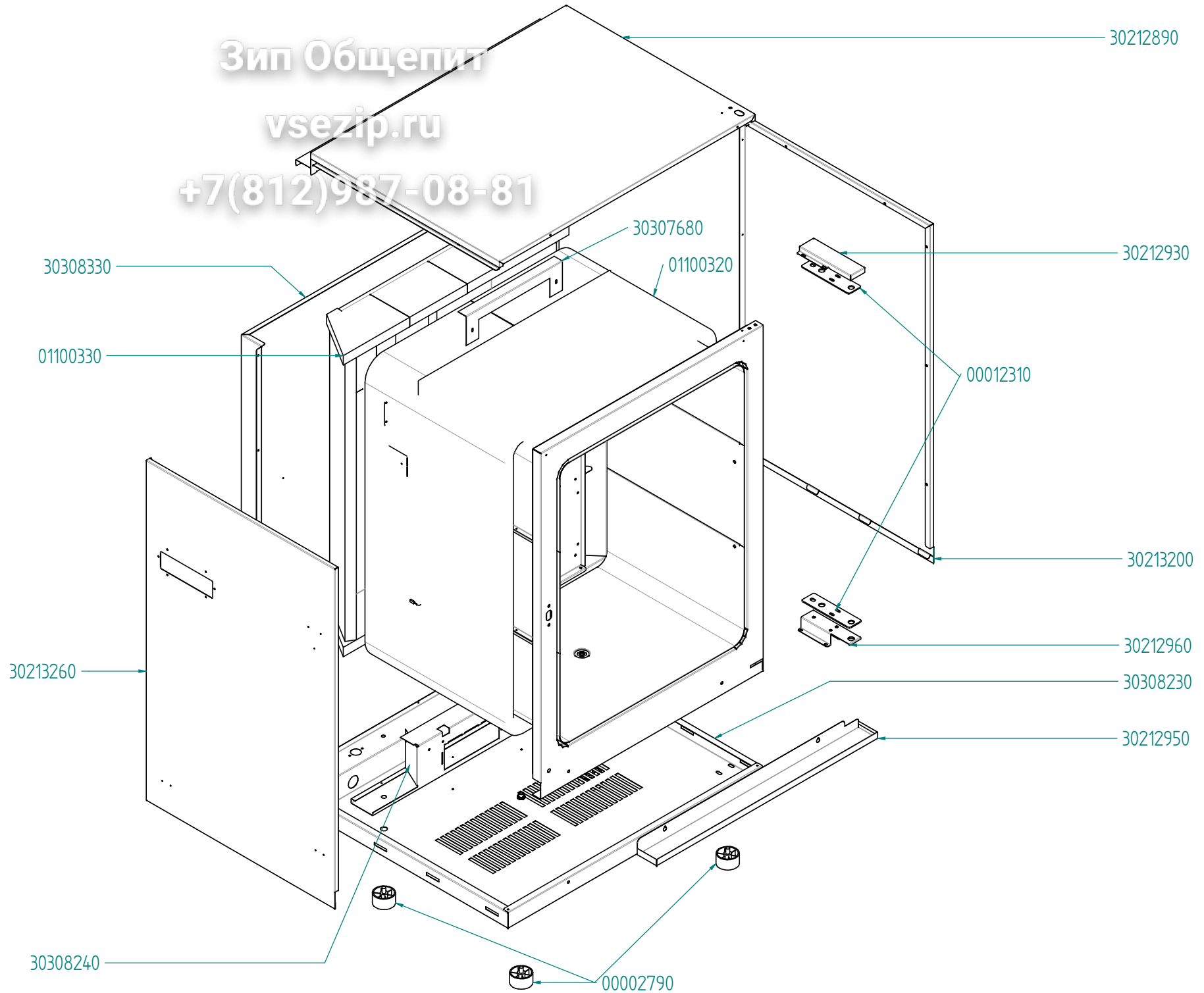
1/4

Preparazione: M.F. (DB)

Verifica: S.A. (DB3)

Approvazione: M.G. (RUT)

Зип Общепит
vsezip.ru
+7(812)987-08-81





tipo documento:

ESPLOSO - EXPLODED VIEW - VUE ECLATEE - EXPLOSIONSPPLAN -
EXPLOSIONADO - VISTA EXPLODIDA

titolo documento/identificazione:
EKF 1064 - 1111UD

revisione:

Prima emissione - Rev. 0

cod. identificazione

X:\Sgn\PRODOTTI\Fam.1 - FORNIFORNO
ELETTRICO\Eka\ESPLOSI - Forno Elettrico 40
60 90 - LEka\Exploded view
EKF1064-1111UD rev.0

data

20/02/14

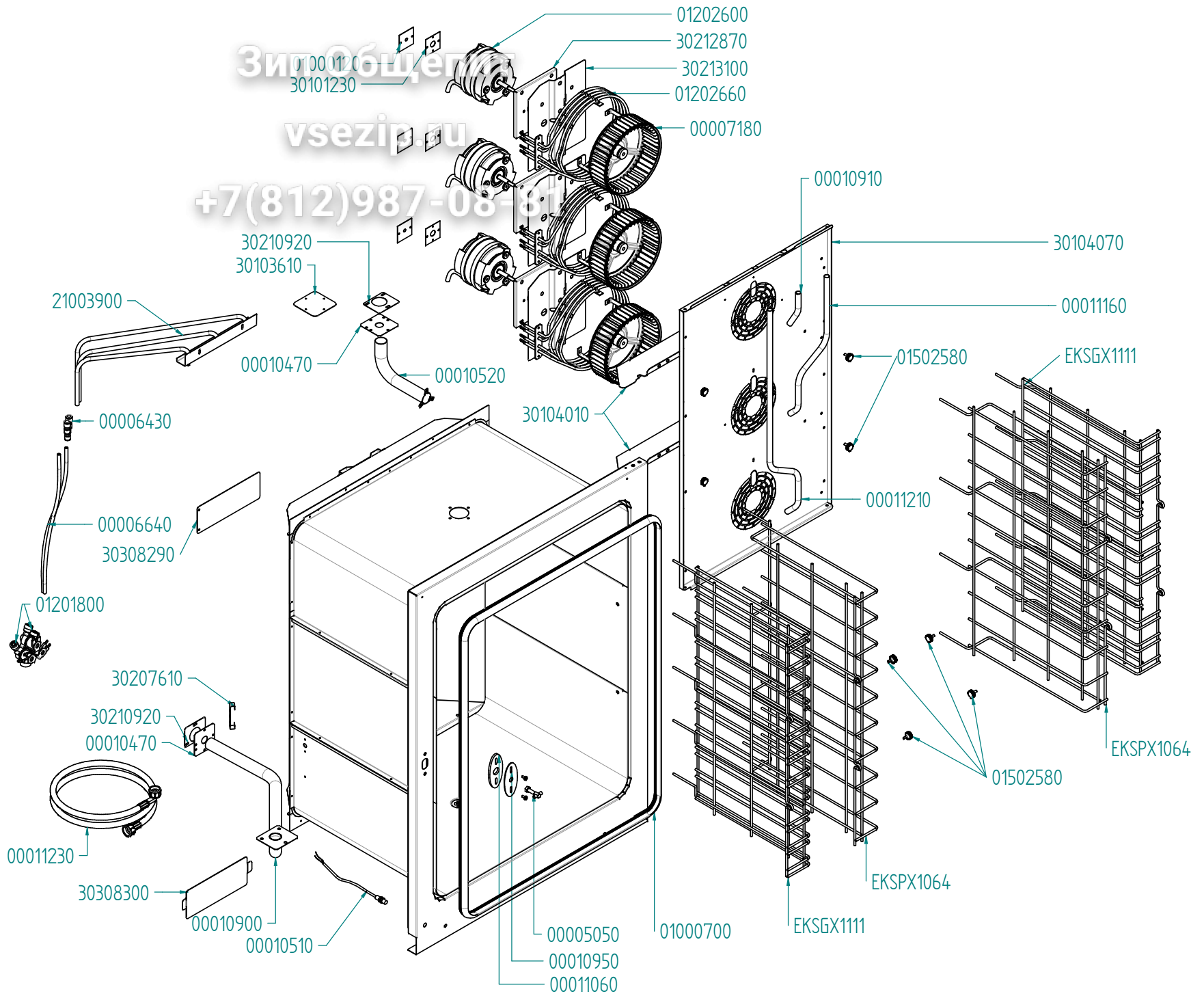
pag.

2/4

Preparazione: M.F. (DB)

Verifica: S.A. (DB3)

Approvazione: M.G. (RUT)





tipo documento:

ESPLOSO - EXPLODED VIEW - VUE ECLATEE - EXPLOSIONSPPLAN -
EXPLOSIONADO - VISTA EXPLODIDA

titolo documento/identificazione:

EKF 1064 - 1111UD

revisione:

Prima emissione - Rev. 0

cod. identificazione

X:\Sgn\PRODOTTI\Fam. 1 - FORNIFORNO
ELETTRICO\LEka\ESPLOSI - Forno Elettrico 40
60 90 - LEka\Exploded view
EKF1064-1111UD rev.0

data

20/02/14

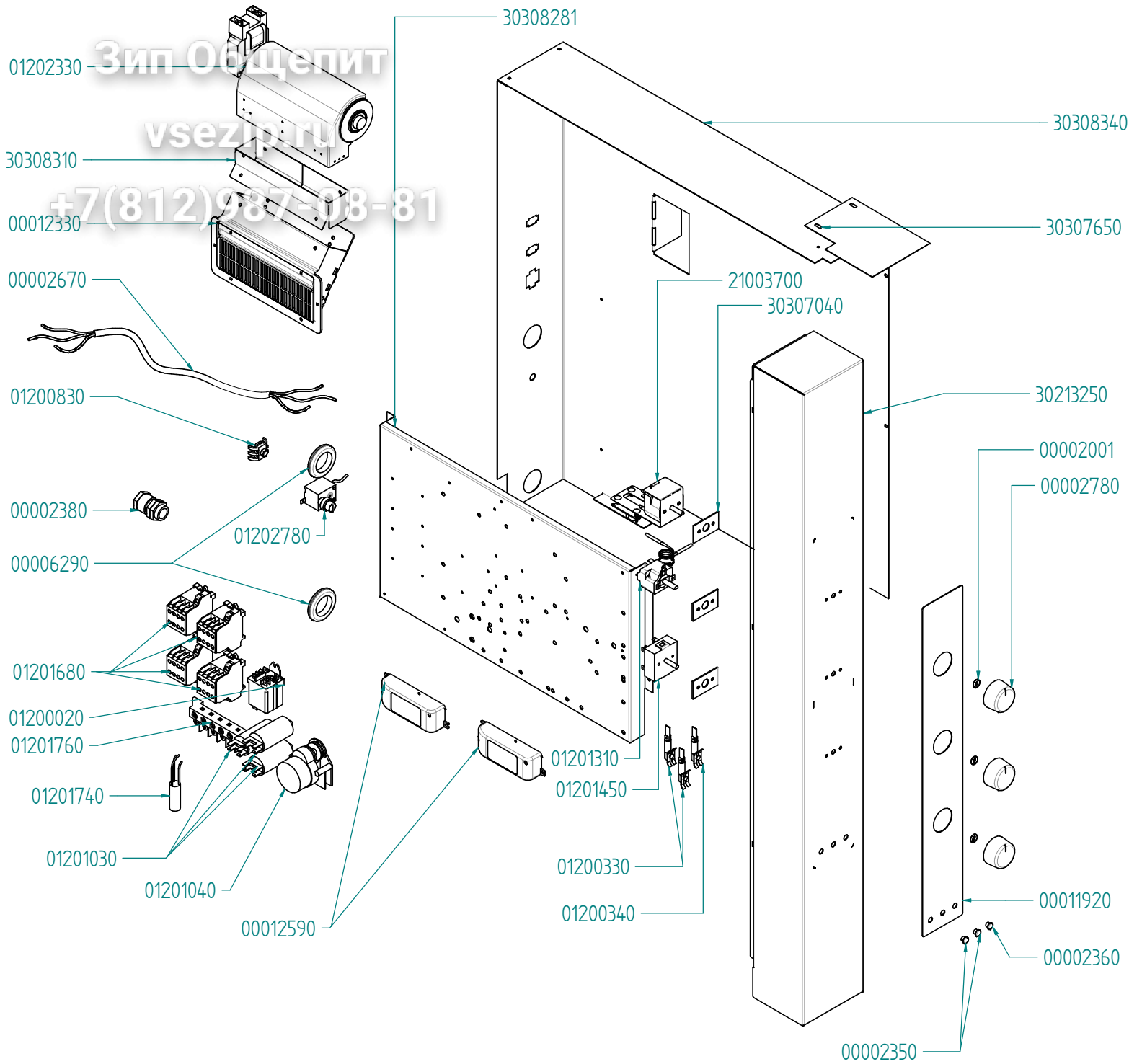
pag.

3/4

Preparazione: M.F. (DB)

Verifica: S.A. (DB3)

Approvazione: M.G. (RUT)





tipo documento:

ESPLOSO - EXPLODED VIEW - VUE ECLATEE - EXPLOSIONSPPLAN -
EXPLOSIONADO - VISTA EXPLODIDA

cod. identificazione

X:\Sgw\PRODOTTI\Fam. 1 - FORNIFORNO
ELECTRICOLEKA\ESPLOSI - Forno Elettrico 40
60 90 - LEka\Exploded view
EKF1064-111UD rev.0

titolo documento/identificazione:

EKF 1064 - 1111UD

data

20/02/14

revisione:

Prima emissione - Rev. 0

pag.

4/4

Preparazione: M.F. (DB)

Verifica: S.A. (DB3)

Approvazione: M.G. (RUT)

