

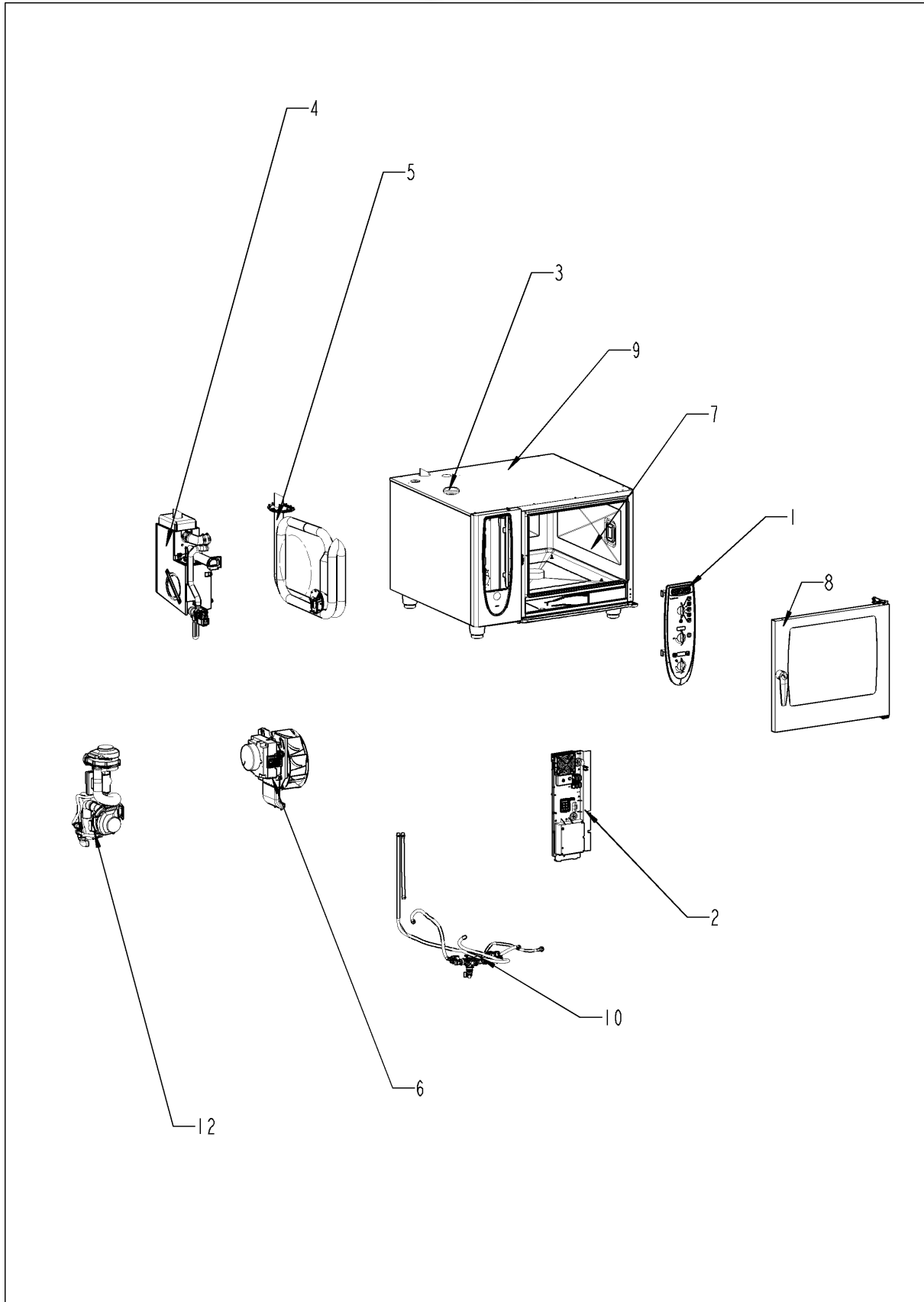
Serviceilekatalog
SelfCooking Center® Linie
Combi Master 62G

Gültig ab 10/2008



Übersicht

+7(812)987-08-81



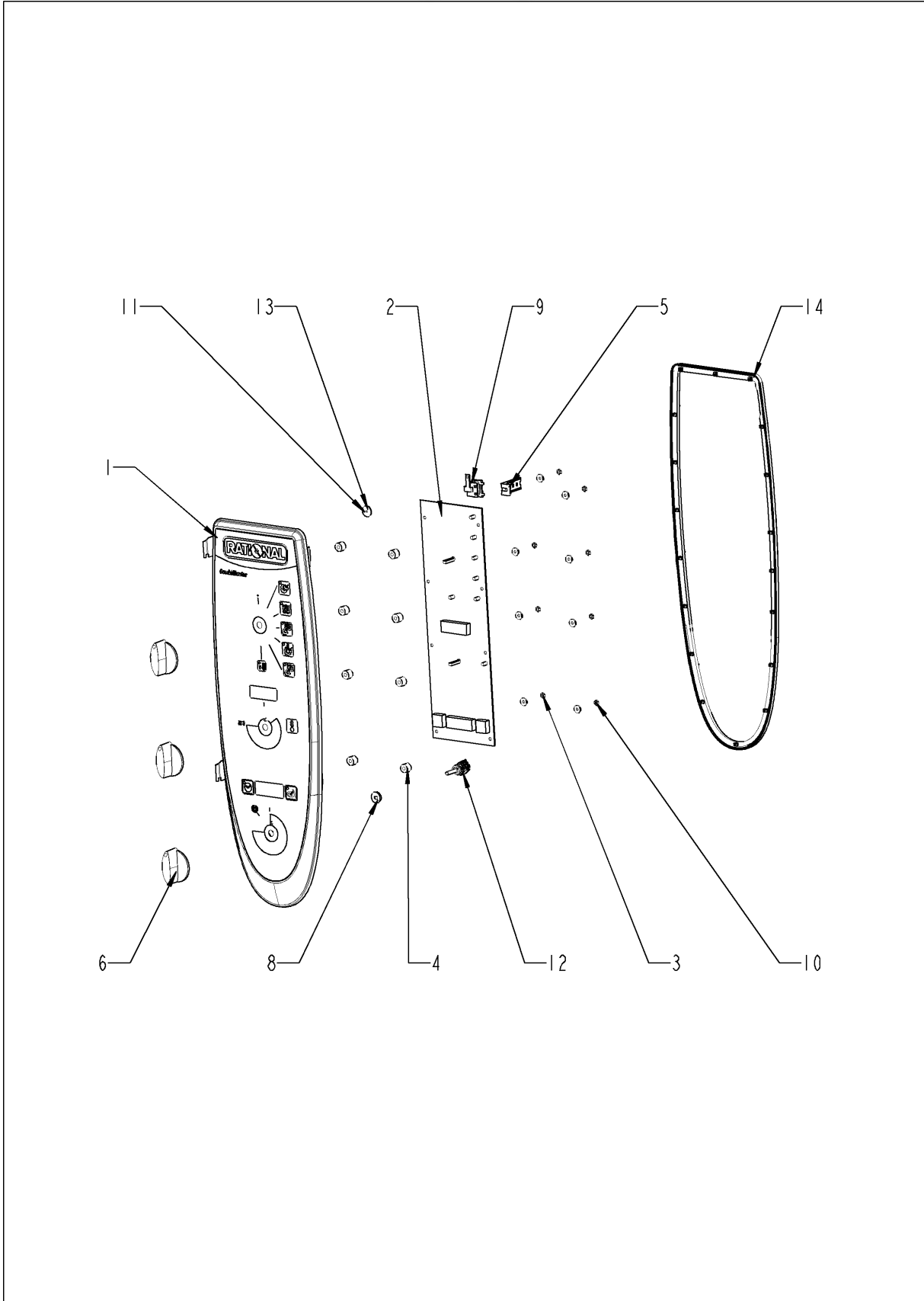
Übersicht

+7(812)987-08-81

Pos.	Baugruppe	Seite
1	Bedienblende	4
2	Elektromontage	6
3	ClimaPlus	10
4	Dampfgenerator	12
5	Heißluftheizung	18
6	Motor und Lüfterrad	22
7	Garraum	24
8	Tür	28
9	Außenmantel	32
10	Wasser	36
11	CleanJet + Care	38
12	Gasbauteile	40
13	Sonstiges	46

Bedienblende

+7(812)987-08-81



Combi Master 62G

Gültig ab 10/2008

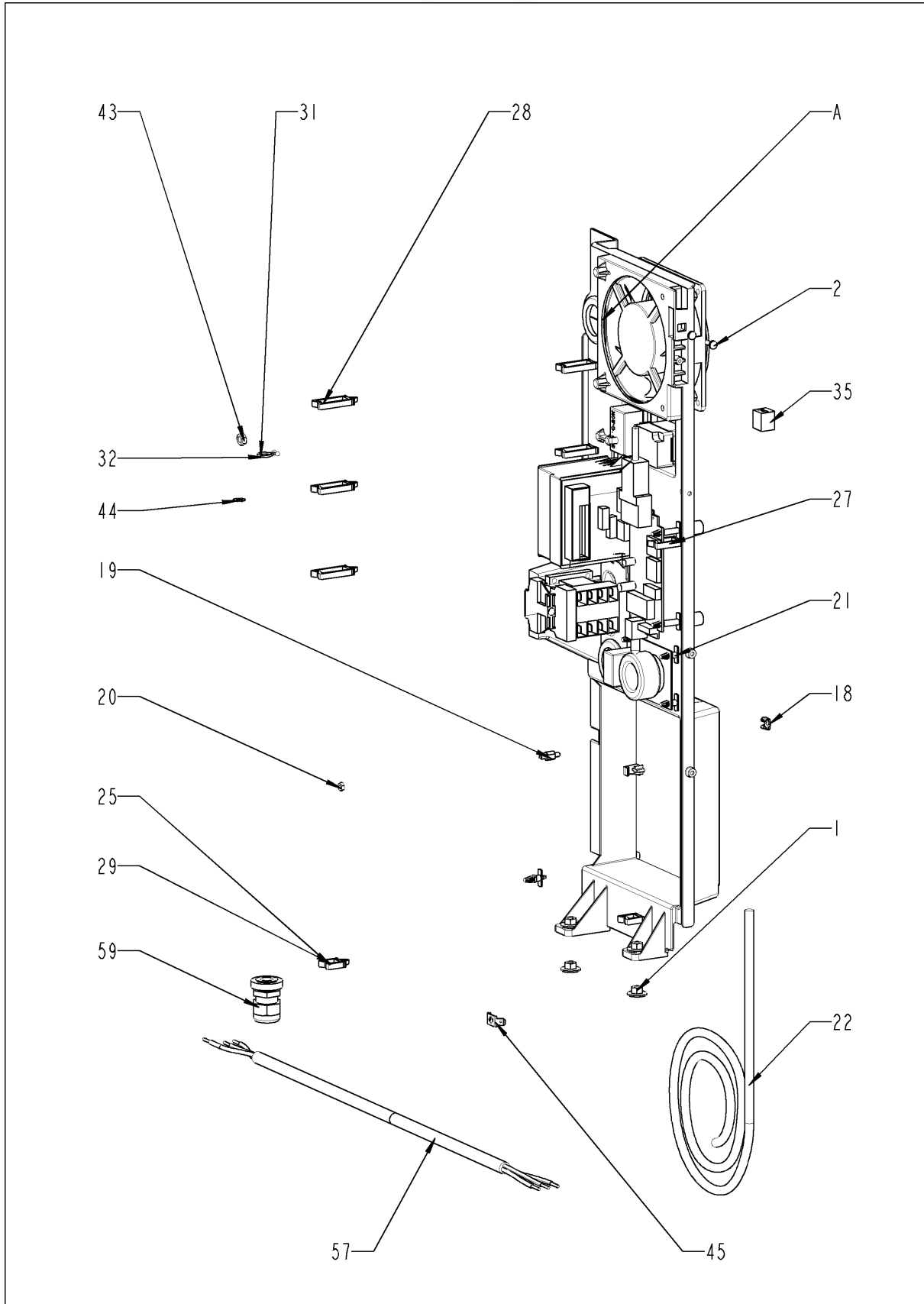
Bedienblende

+7(812)987-08-81

Pos.	Artikelnummer	Benennung	Menge
1	87.00.026	Blendeneinsatz mit Folie	1
2	siehe Schaltplan	Bedienplatine Index "MF"	1
3	10.00.916	Flanschmutter M4 m. Unterkopfverzahnung	8
4	10.00.355	Distanzhülse schwarz	8
5	2020.0400	Kabelstammhalter kurz für Kabelbaumbef.	1
6	16.00.822	Knebel OEM, schwarzgrau	3
8	5110.1027	Distanzscheibe für Bedienblende	2
9	siehe Schaltplan	Alarmsummer	1
10	1104.0121	Sechskantmutter M4, selbstsichernd	1
11	5110.1029	Dichtung Betriebsartenschalter	1
12	siehe Schaltplan	Potentiometer KT	1
13	5110.1029	Dichtung Betriebsartenschalter	1
14	16.00.387	Halter f. Dichtlippe + Dichtlippe	1

Elektromontage

+7(812)987-08-81



Combi Master 62G

Gültig ab 10/2008

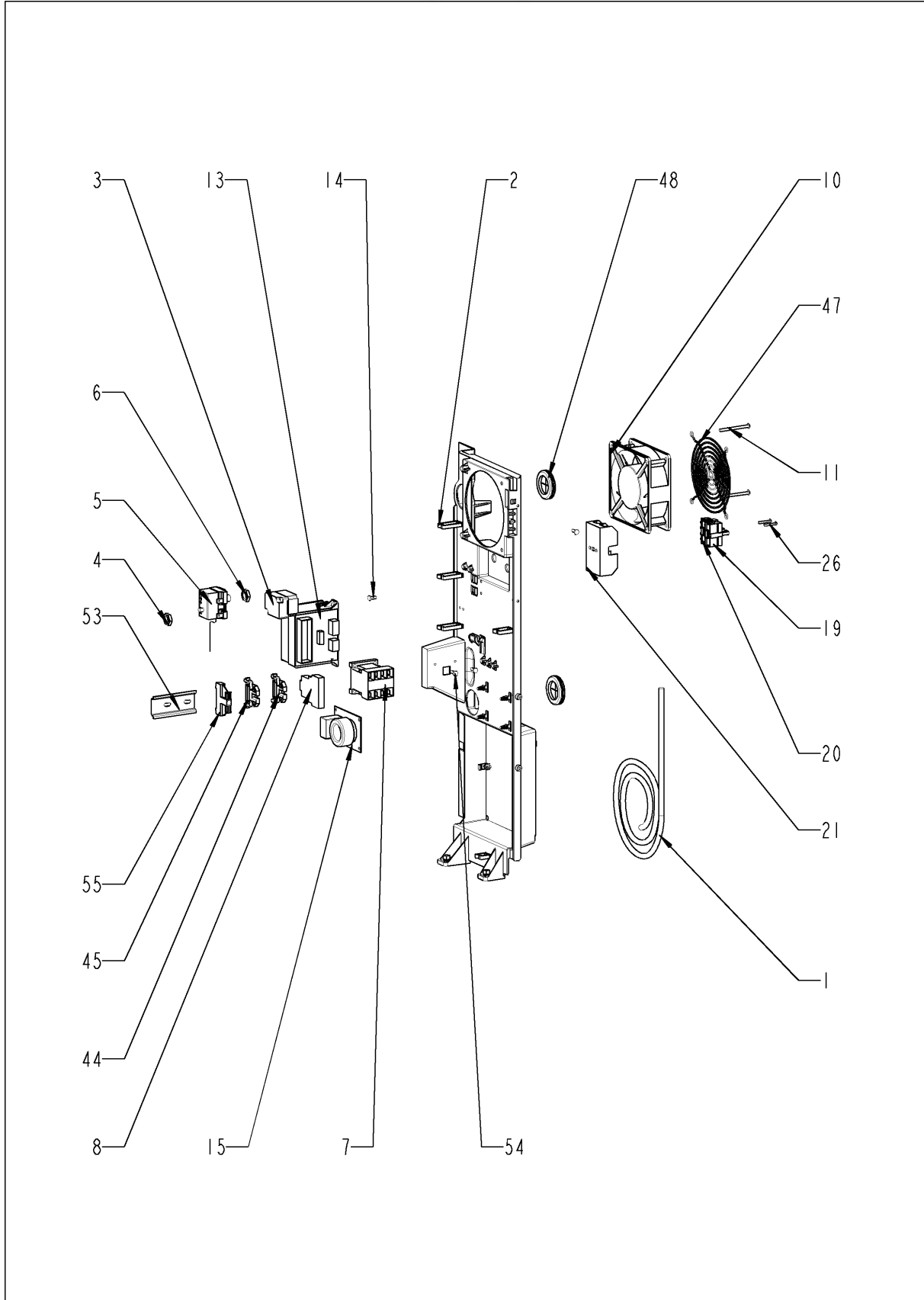
Elektromontage

+7(812)987-08-81

Pos.	Artikelnummer	Benennung	Menge
1	10.00.709	Flanschmutter M6 m. Unterkopfverzahnung	2
2	10.00.239	EJOT PT-Schraube Torx 4x10	3
17	40.00.417	Halteclip f. Platine	1
18	1104.0801	Käfigmutter M4	1
19	10.00.243	Abstandshalter M4x8	1
20	1104.0120	Sechskantmutter M4	1
21	40.01.579	Halteclip f. Platine	3
22	40.00.472	Datentransferkabel 1.3m	1
25	10.00.112	Kabel-Clip kurz	4
27	10.00.421	Kabel-Clip	8
28	10.00.111	Kabel-Clip lang	4
28	10.00.111	Kabel-Clip lang	1
29	10.00.112	Kabel-Clip kurz	2
31	10.00.471	Kabelhalter d10-12mm	3
32	10.00.471	Kabelhalter d10-12mm	3
43	1106.0160	Sechskantmutter M6	1
44	1206.0120	Zahnscheibe A6,4	1
45	4002.0110	Steckverteiler 2-fach,	2
57	siehe Schaltplan	Netzkabel 3x2.5mm ² 3m	1
59	40.00.320	Kabelverschraubung M20x1.5	1
A		Elektromontage	1

Elektromontage

+7(812)987-08-81

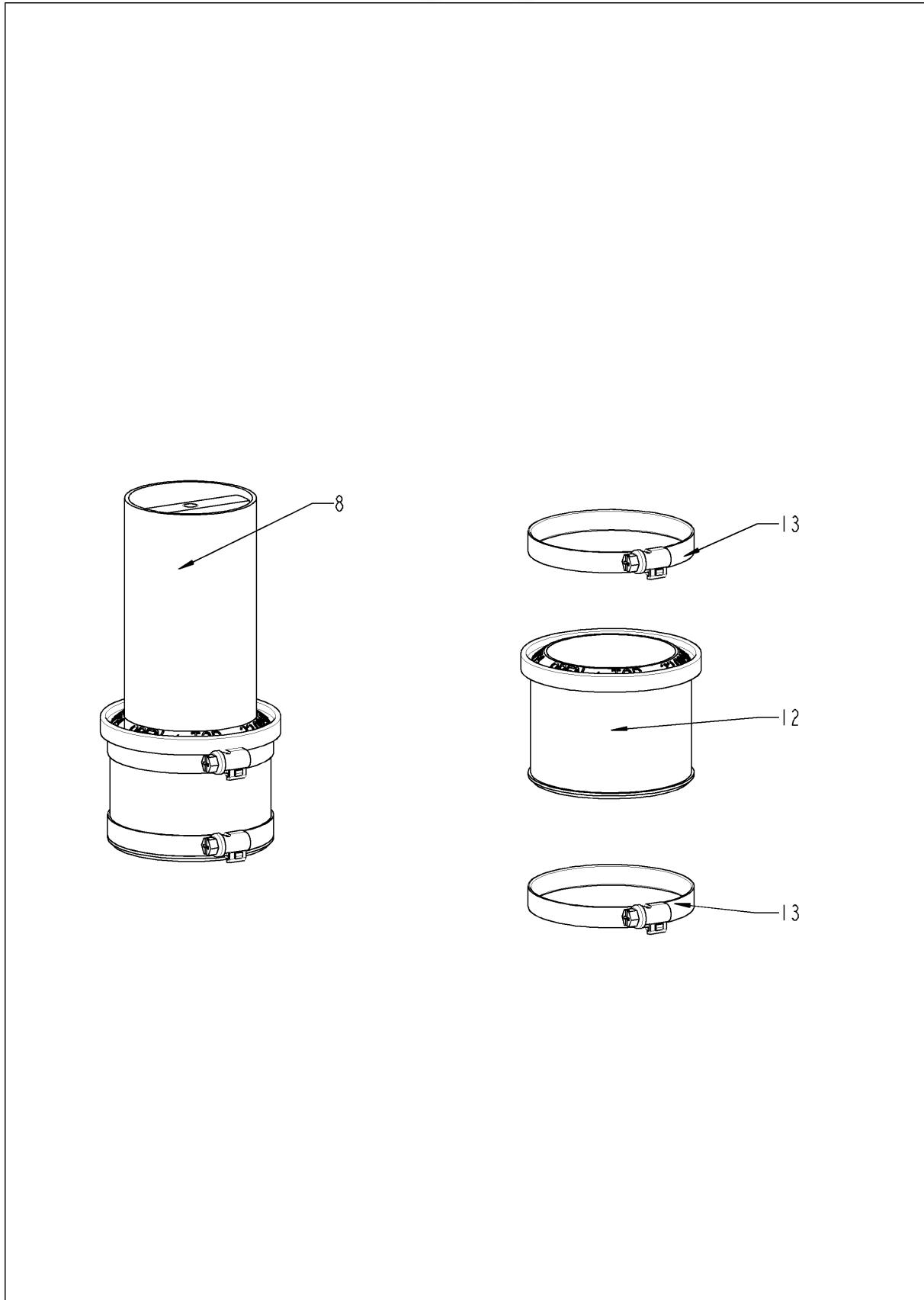


Combi Master 62G

Gültig ab 10/2008

Elektromontage**+7(812)987-08-81**

Pos.	Artikelnummer	Benennung	Menge
1	40.02.956	Steuerstamm	1
2	10.00.111	Kabel-Clip lang	4
3	siehe Schaltplan	Trockengehschutz 157°C	1
4	3014.0302	Sechskantmutter M10 f.Trockengehschutz	1
5	siehe Schaltplan	Sicherheitstemperaturbegrenzer 365°C	1
6	3014.0327	Sechskantmutter M10x1,0	1
7	siehe Schaltplan	Schütz 3TG1010-2AK2	1
10	siehe Schaltplan	Kühllüfter	1
11	10.00.238	Schraube Torx 4x50	2
13	siehe Schaltplan	Steuertrafo	1
14	10.00.239	EJOT PT-Schraube Torx 4x10	1
15	siehe Schaltplan	Netzfilter	1
21	40.02.512	Sicherungshalter 2x6.3A	1
26	10.00.240	Schraube Torx 3x20	2
47	2005.0106	Schutzgitter für Kühllüfter 120x120mm	1
48	4007.0620	Membrandurchführung DGC 29	2
53	40.00.519	Tragschiene 75mm	1
54	10.00.239	EJOT PT-Schraube Torx 4x10	2
55	4001.1203	Endklammer für Tragschiene	1



Зип Общепит

vsezip.ru

Combi Master 62G

Gültig ab 10/2008

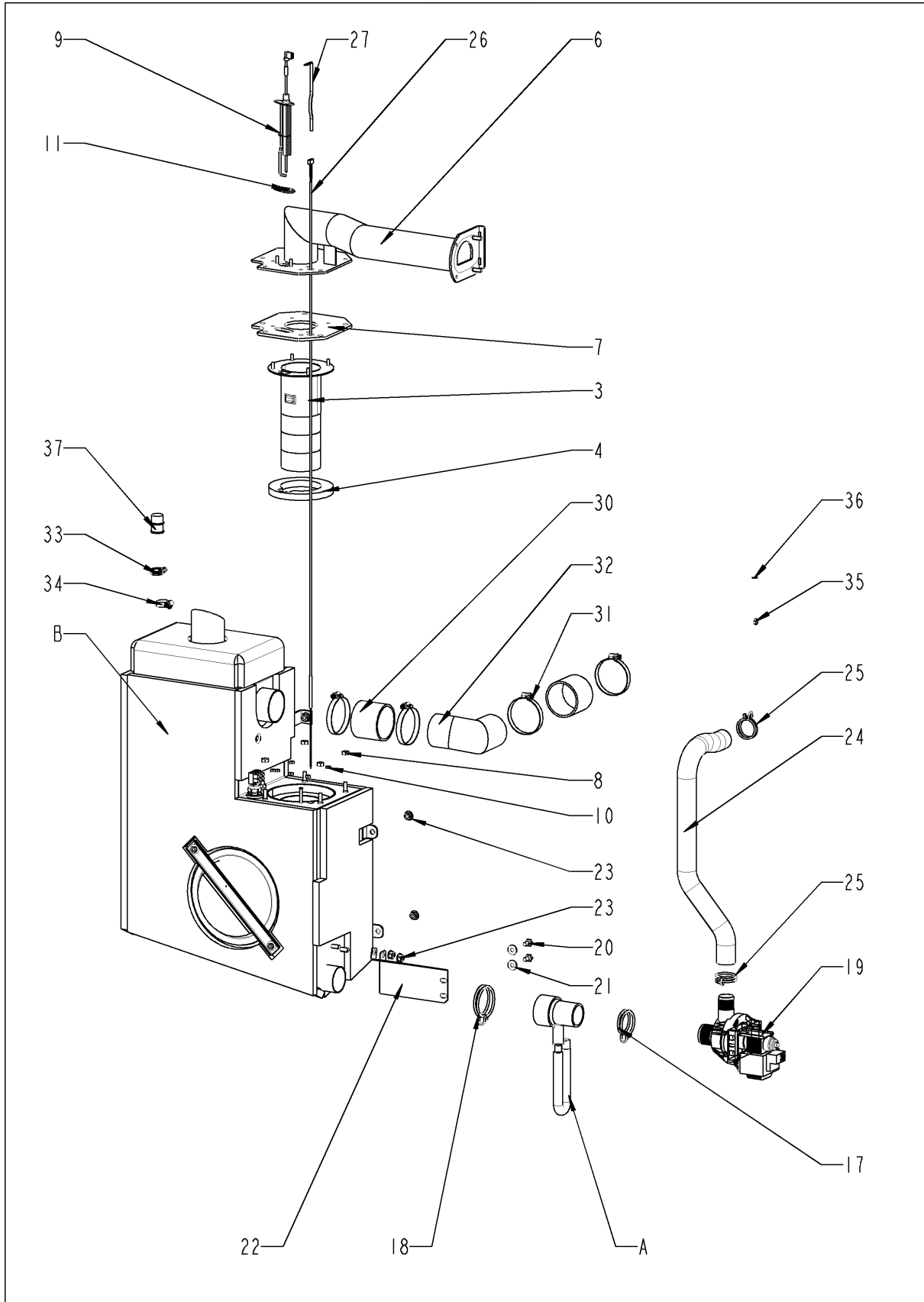
ClimaPlus

+7(812)987-08-81

Pos.	Artikelnummer	Benennung	Menge
8	22.00.578	Überdruckventil	1
12	22.00.564	Dichtung f. Belüftung	1
13	2066.0504	Schlauchschelle 40-60mm	1

Dampfgenerator

+7(812)987-08-81



Combi Master 62G

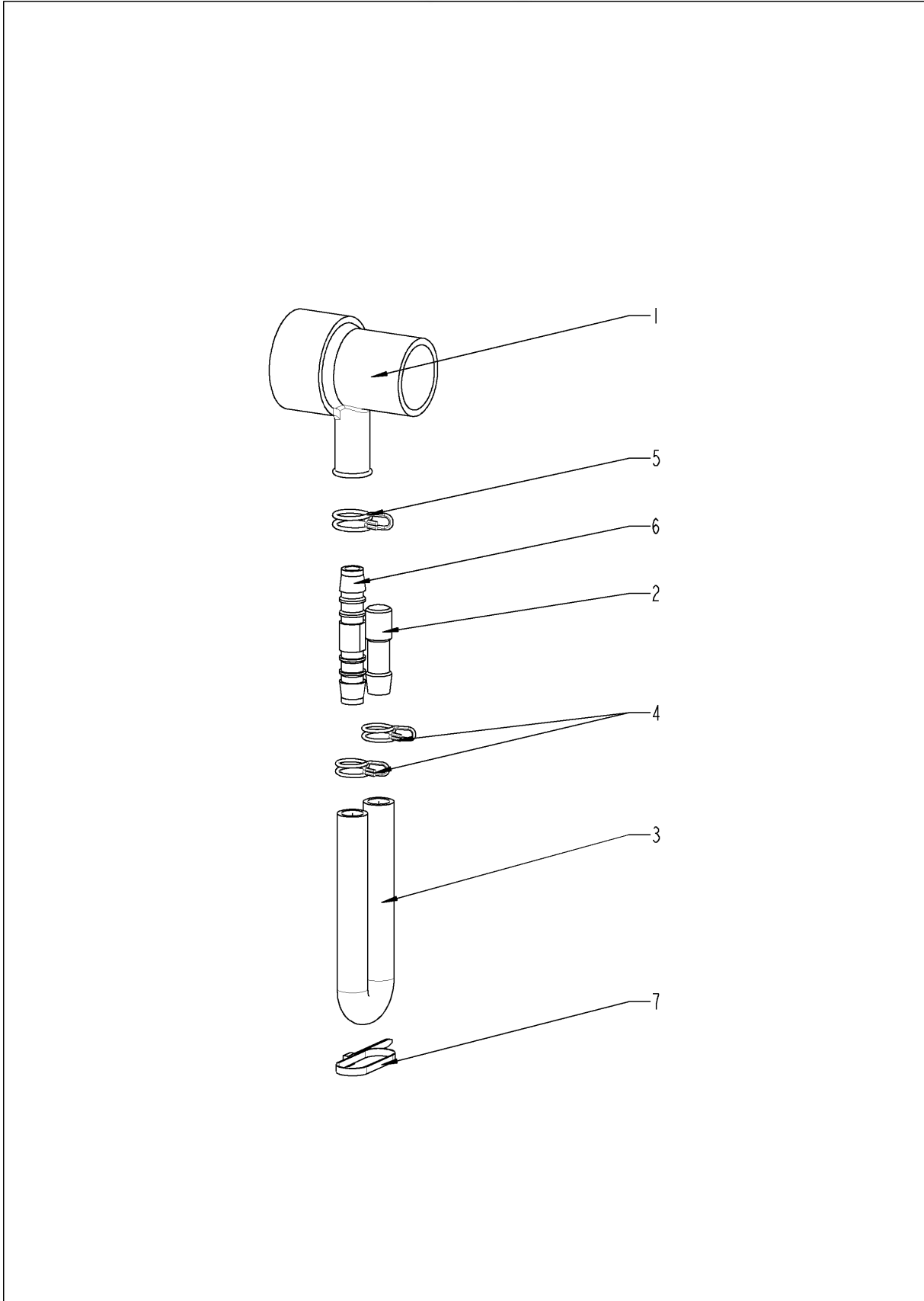
Gültig ab 10/2008

Dampfgenerator

+7(812)987-08-81

Pos.	Artikelnummer	Benennung	Menge
1	1106.0803	Sechskant-Combimutter M6 verzinkt	1
3	72.00.008	DG-Brenner	1
4	72.00.048	Isolierung f.DG-Brenner	1
5	1104.0122	Sechskant-Combimutter M4 verzinkt	4
6	70.00.044	Brennerrohr DG	1
7	72.00.020	Dichtung f.Brennerträger	1
8	1105.0121	Sechskant-Combimutter M5 verzinkt	4
9	44.00.251	Zünderlektrode DG	1
10	1104.0120	Sechskantmutter M4	2
11	44.00.250	Dichtung f. Zünderlektrode	1
17	2066.0519	Schlauchklemme d 35,6 mm	1
18	2066.0526	Schlauchklemme 46mm	1
19	siehe Schaltplan	Entleerungspumpe	1
20	1006.0762	Sechskantschraube M6x10	2
21	1306.0222	Unterlegscheibe A6,4x15x1,5	2
22	44.00.226	Halter f. Pumpe	1
23	10.00.709	Flanschmutter M6 m. Unterkopfverzahnung	2
24	44.00.234	Abflußschlauch DG	1
25	2066.0518	Schlauchklemme 30mm	2
26	siehe Schaltplan	Thermoelement DG (B5)	1
27	44.00.516	Thermostatklemmhalterblech DG	1
30	2112.1006	Dampfschlauch 50x7mm	2
31	2066.0504	Schlauchschele 40-60mm	4
32	44.00.349	Dampfrohr DG	1
33	10.00.982	Schlauchklemme D=18.2	1
34	2066.0205	Schlauchschele 8-16x9 mm SW 7mm	1
35	1105.0120	Sechskantmutter M5	1
36	1205.0120	Zahnscheibe A5,3	1
37	44.01.031	Verschlusskappe für DG	1
A	8354.1320	Pumpenanschlußstutzen kpl.	1
B	44.00.183	Dampfgenerator isoliert	1

Pumpenanschlußstutzen +7(812)987-08-81



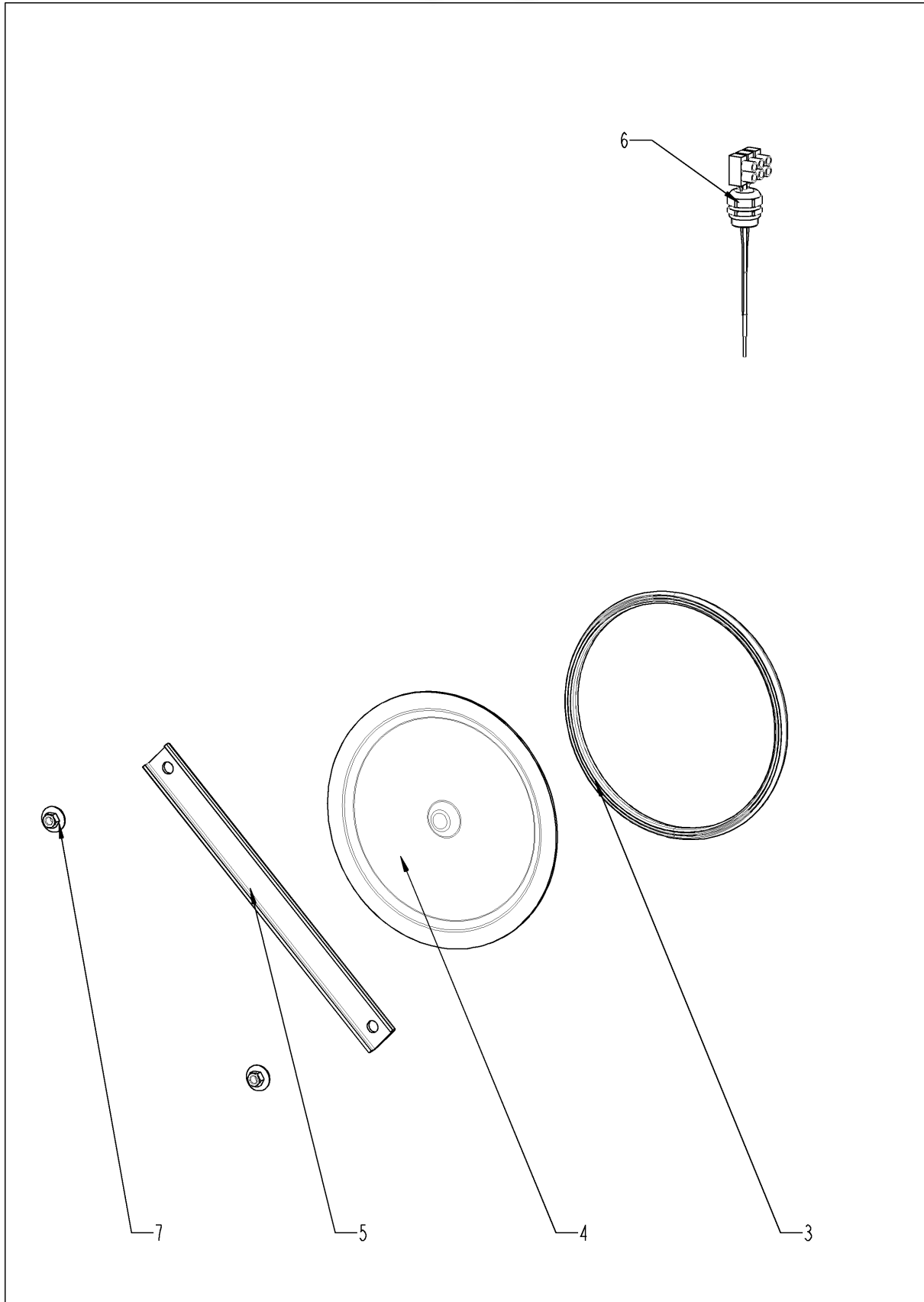
Combi Master 62G

Gültig ab 10/2008

Pumpenanschlußstutzen 77(812)987-08-81

Pos.	Artikelnummer	Benennung	Menge
1	2118.1000	Pumpenanschlußstutzen	1
2	2120.1259	Stopfen 10mm	1
3	2110.1008	Silikonschlauch ø10x2mm	1
4	2066.0527	Schlauchklemme 14mm	2
5	2066.0530	Schlauchklemme 16.4mm	1
6	2062.0331	Verbindungsteil GS 10	1
7	4005.0101	Kabelbinder 145 mm	1

Dampfgenerator isoliert 7(812)987-08-81



Combi Master 62G

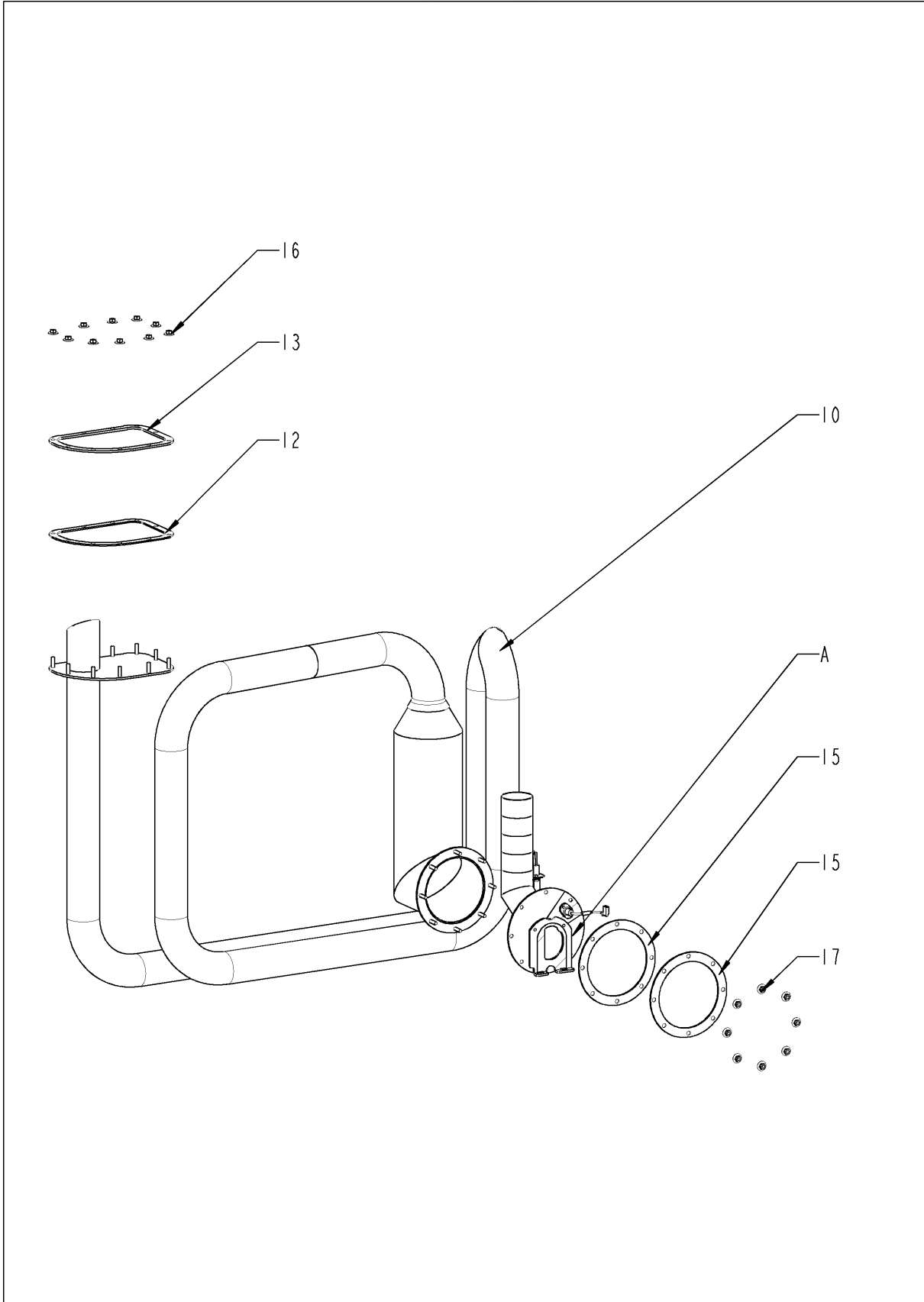
Gültig ab 10/2008

Dampfgenerator isoliert 7(812)987-08-81

Pos.	Artikelnummer	Benennung	Menge
3	5012.0566	Dichtung f. Revisionsdeckel	1
4	44.00.263	Revisionsdeckel f. DG	1
5	44.00.264	Spannbügel f. Revisionsdeckel f. DG	1
6	siehe Schaltplan	Füllstandselektrode 85mm	1
7	1105.0121	Sechskant-Combimutter M5 verzinkt	2

Heißluftheizung

+7(812)987-08-81



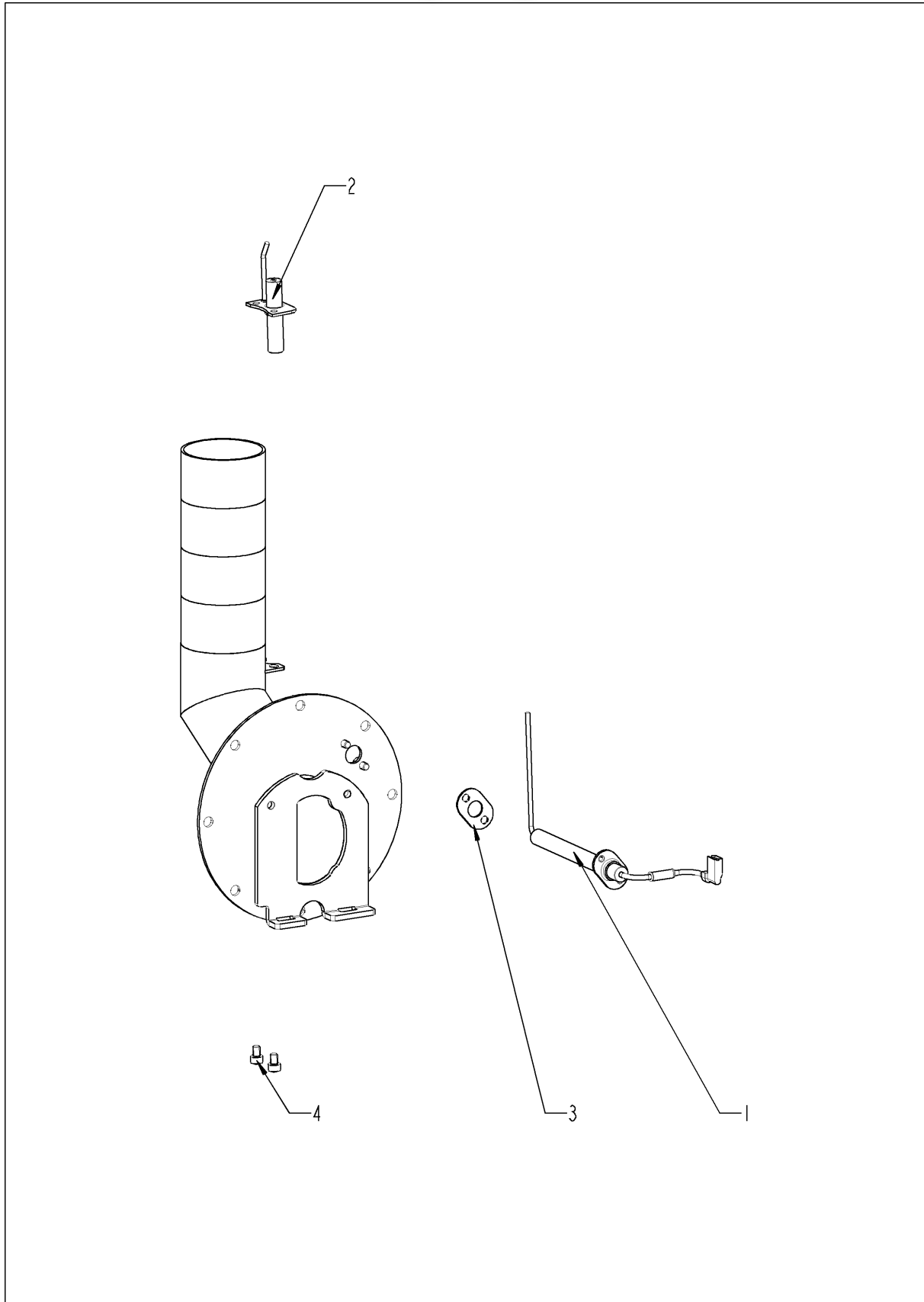
Combi Master 62G

Gültig ab 10/2008

Heißluftheizung

+7(812)987-08-81

Pos.	Artikelnummer	Benennung	Menge
10	74.00.142	HL-Wärmetauscher	1
12	74.00.234	Dichtung f. WT-IK oben	1
13	74.00.313	Gegenflansch f. WT	1
15	74.00.296	Dichtung f. Wärmetauscher unten	2
16	1105.0122	Sechskant-Combimutter M5 V2A	10
17	1105.0122	Sechskant-Combimutter M5 V2A	8
A	74.00.247	Brenner HL	1



Combi Master 62G

Gültig ab 10/2008

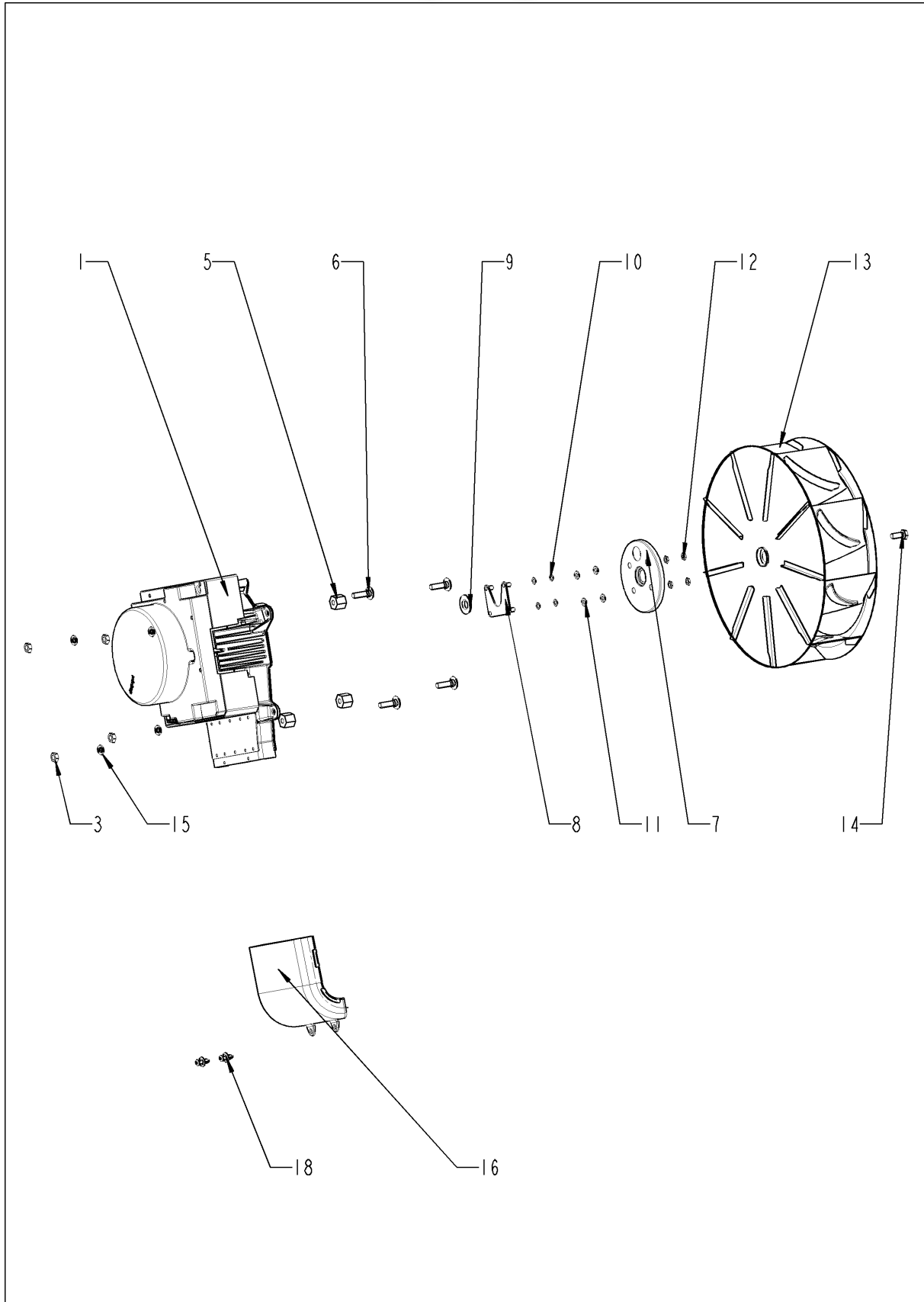
Brenner HL

+7(812)987-08-81

Pos.	Artikelnummer	Benennung	Menge
1	74.00.230	Zünderlektrode1 f. HL	1
2	74.00.235	Zünderlektrode2 f. HL	1
3	74.00.290	Dichtung Zünderlektrode HL	1
4	10.00.696	Innensechskantschraube M4x6 m. Precoate 85	4

Motor und Lüfterrad

+7(812)987-08-81



Combi Master 62G

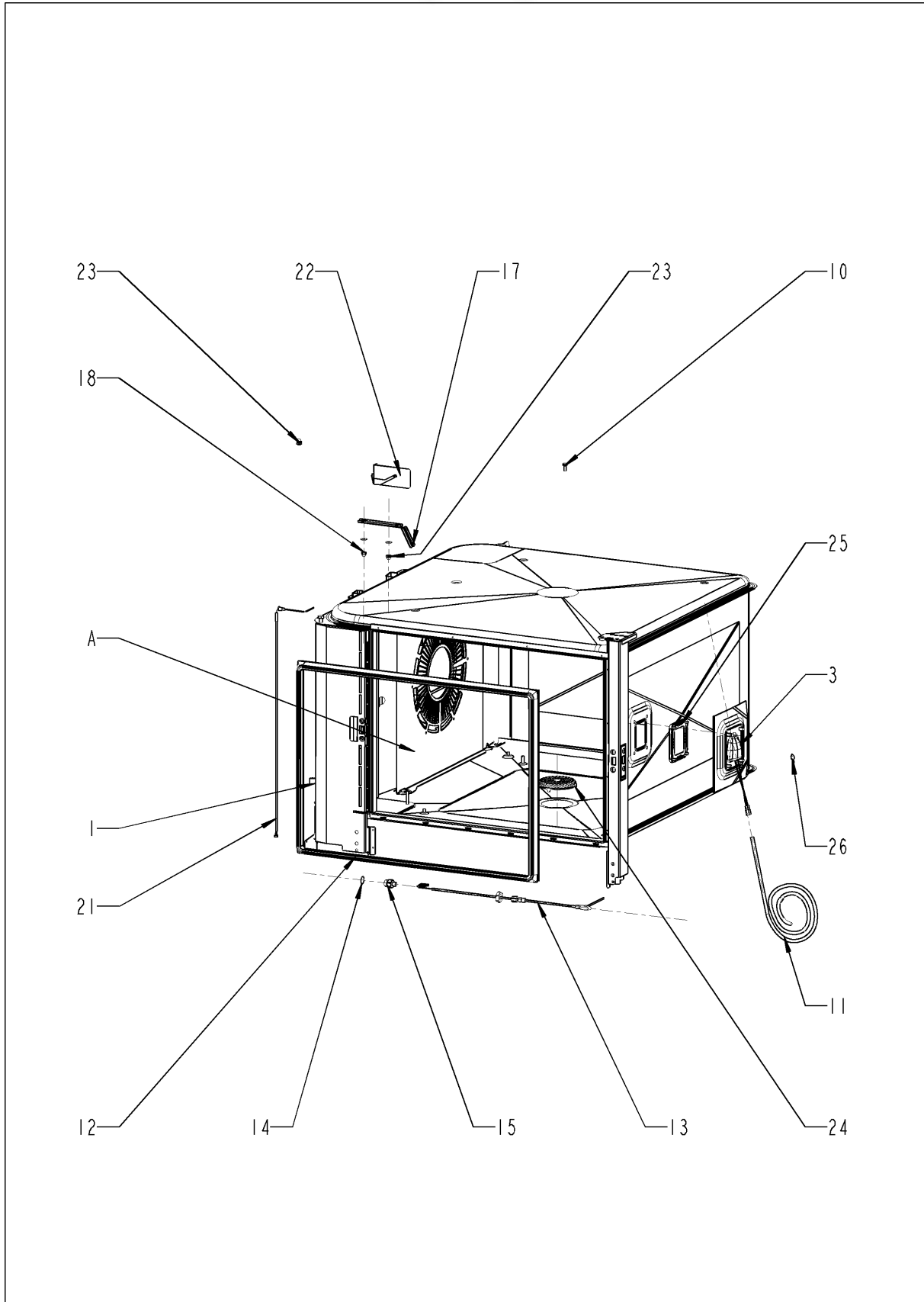
Gültig ab 10/2008

Motor und Lüfterrad +7(812)987-08-81

Pos.	Artikelnummer	Benennung	Menge
1	siehe Schaltplan	Lüftermotor	1
3	10.00.710	Flanschmutter M8 m. Unterkopfverzahnung	4
5	2120.1306	Distanzgewindebuchse SW19x17	4
6	1008.1005	Schloßschraube 8x40	4
7	22.00.123	Dichtungsflansch f. Motor	1
8	22.00.120	Halteplatte f. Dichtungsflansch	1
9	22.00.083	Dichtung f. Motorwelle	1
10	1315.0101	Kupferdichtung 6x10	4
11	1306.0120	Unterlegscheibe A6,4	4
12	1106.0220	Sechskantmutter M6 flach	4
13	22.00.192	Lüfterrad D340x135	1
14	10.00.565	Sechskantschraube M8x20	1
15	1308.0162	Unterlegscheibe A8,4	1
16	40.00.310	Abluftrohr unten	1
18	10.00.989	Blindniete mit Gewindestift	2

Garraum

+7(812)987-08-81



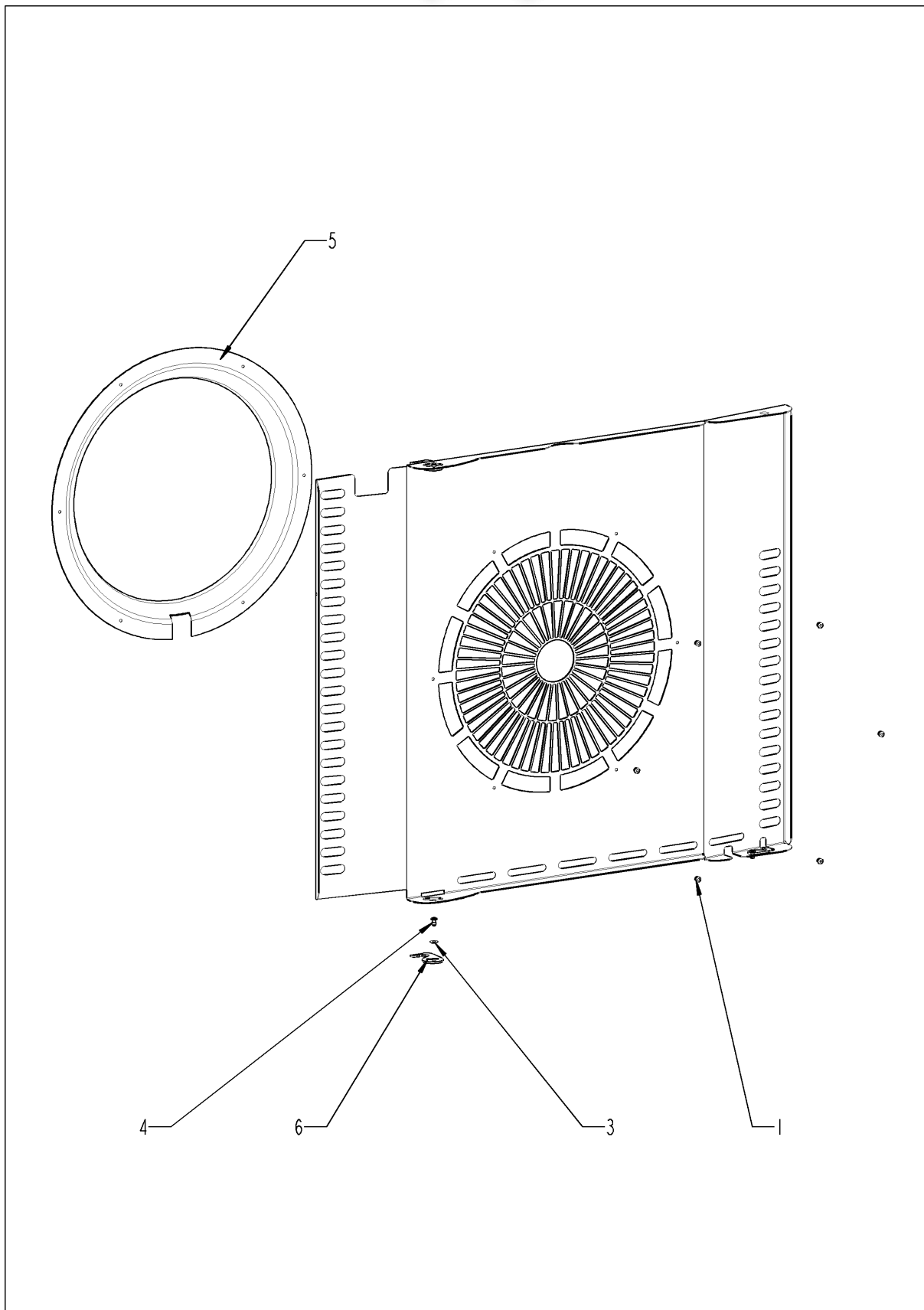
Garraum

+7(812)987-08-81

Pos.	Artikelnummer	Benennung	Menge
1	2120.1277	Verschraubungsunterteil	1
3	40.00.098	Reflektor f. BOL	1
4	10.00.041	Nietmutter M5 Sechskant geschlossen	4
10	1006.0760	Sechskantschraube M6x16	1
11	siehe Schaltplan	Verkabelung Halogen	1
12	20.00.395	Garraumdichtung	1
13	siehe Schaltplan	KT-Fühler	1
14	10.00.612	Sechskantmutter M16 flach	1
15	1315.0104	Kupferdichtung 16x20x1,5	1
17	40.01.317	Abschirmung KT-Fühler	1
18	10.00.745	Hutmutter M6*A2	2
21	siehe Schaltplan	Thermoelement Garraum (B1)	1
22	40.00.531	Abschirmung Garraumfühler	1
23	10.00.745	Hutmutter M6*A2	1
24	20.00.999	Ablaufsieb Ø80	1
25	40.00.091	Andrückrahmen kpl. f. BOL	1
26	siehe Schaltplan	Halogengarraumlampe 300°C	1
A	22.00.294	Luftleitblech	1

Luftleitblech

+7(812)987-08-81



Combi Master 62G

Gültig ab 10/2008

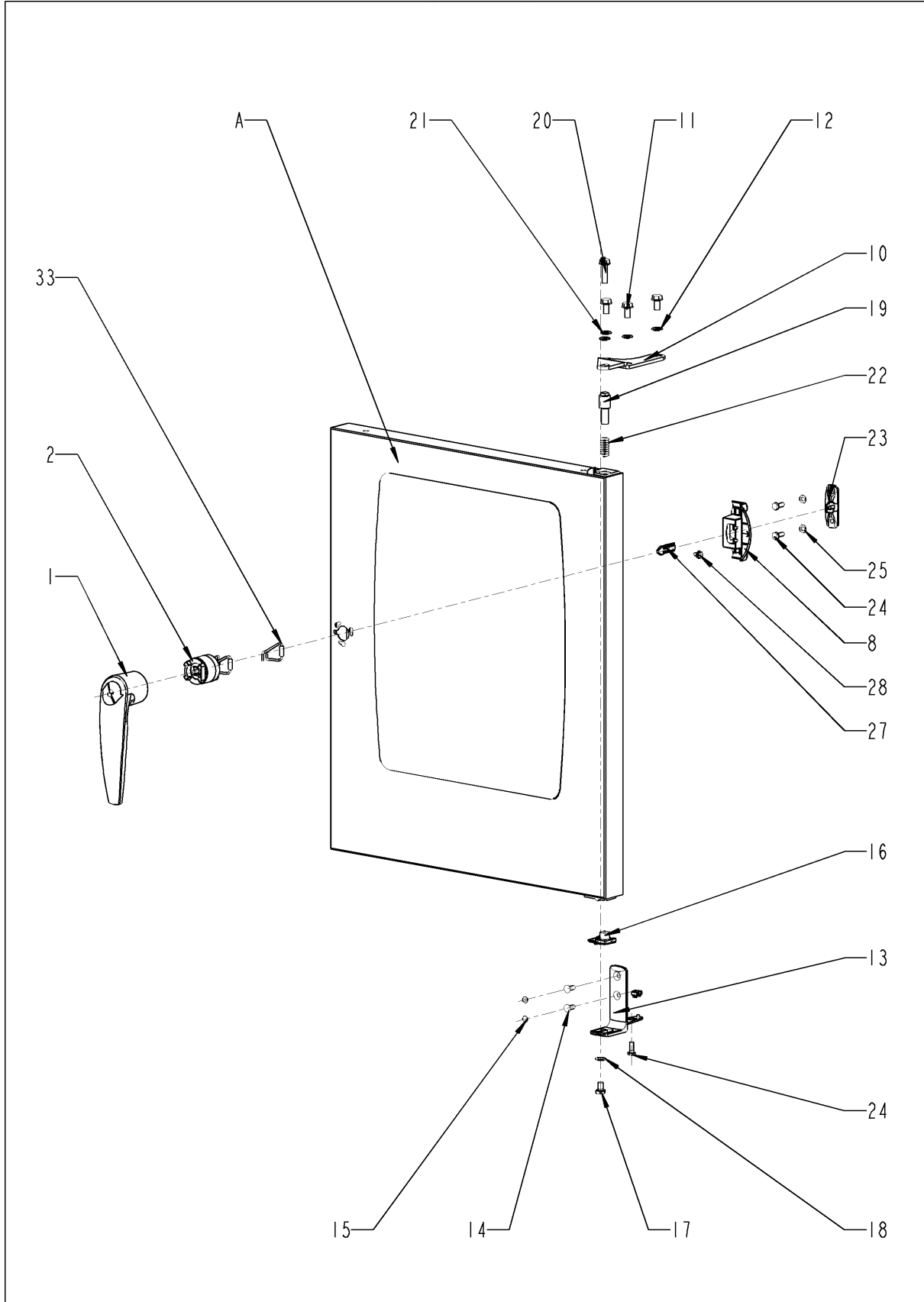
Luftleitblech

+7(812)987-08-81

Pos.	Artikelnummer	Benennung	Menge
1	10.00.515	Blindniet 3,2x5 A4	1
2	40.01.289	Kabelhalteclip KT Fühler	1
3	10.00.744	Unterlegscheibe A4,3 *A4	1
4	1604.0167	Blindniet 4x10	1
6	2760.1370	Verschlusshaken für Luftleitblech	1

Tür

+7(812)987-08-81



Combi Master 62G

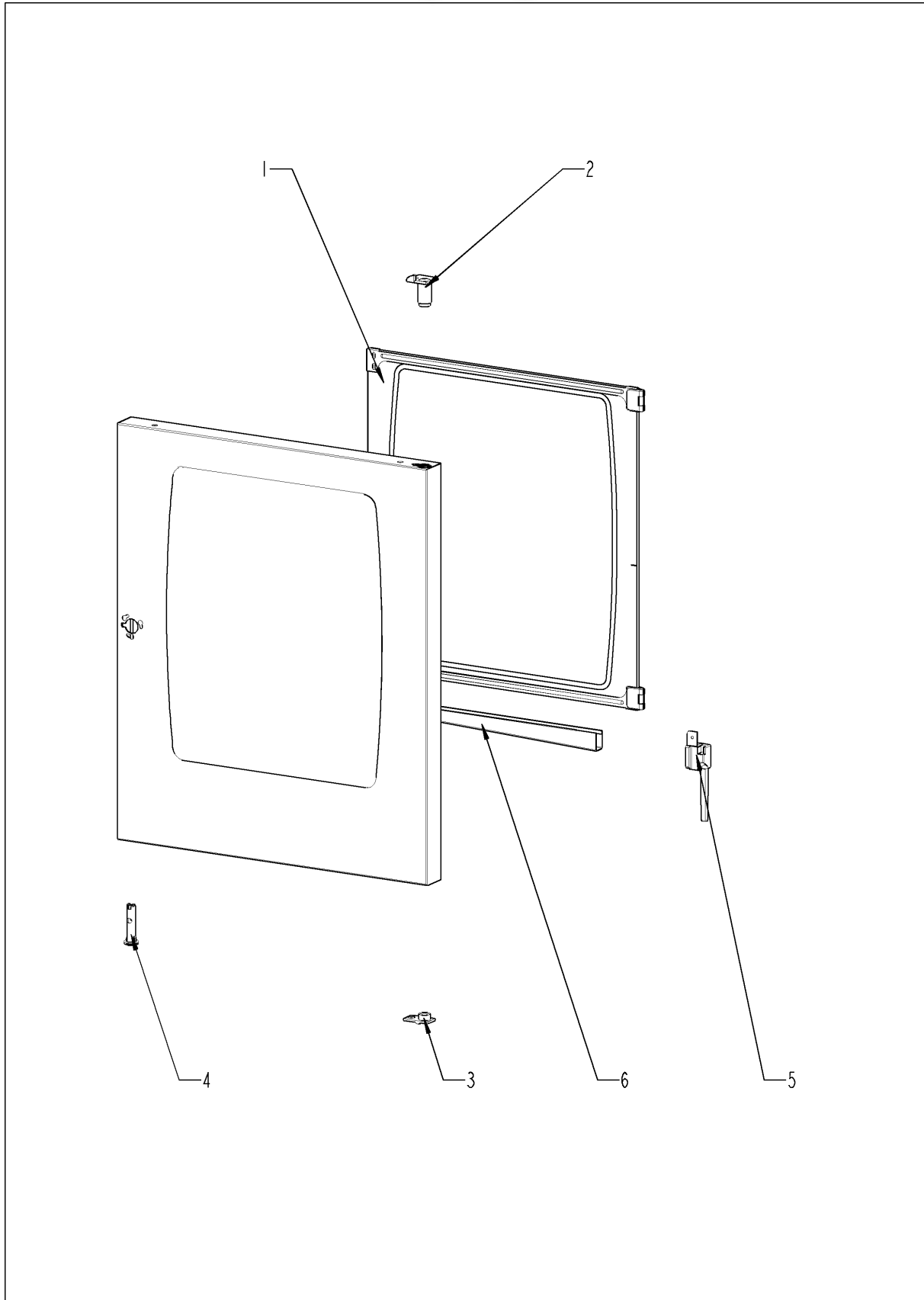
Gültig ab 10/2008

Tür**+7(812)987-08-81**

Pos.	Artikelnummer	Benennung	Menge
1	24.00.153	Türgriff OEM schwarzgrau	1
2	24.00.176	Verschluss f. Türe	1
8	24.00.504	Verschlussabdeckung	1
10	24.00.133	Türhalteplatte oben	1
11	1008.0768	Zierschraube M8x16	3
12	1308.0160	Unterlegscheibe A8,4	3
13	24.00.223	Türhaltewinkel unten	1
14	1006.1962	Senkschraube Torx M6x16	2
15	10.00.090	Abdeckkappe Torx T30	2
16	24.00.137	Rastzapfen	1
17	10.00.099	Sechskantschraube M8x12	1
18	1308.0160	Unterlegscheibe A8,4	1
19	24.00.048	Achszapfen Tür oben	1
20	1008.0769	Zierschraube M8x30	1
21	1308.0160	Unterlegscheibe A8,4	1
22	2001.0109	Druckfeder	1
23	24.00.141	Halter f. Kloben	1
24	1006.0760	Sechskantschraube M6x16	2
25	1306.0120	Unterlegscheibe A6,4	2
27	24.00.142	Kloben	1
28	1005.2000	Sperrzahnschraube M5x8	1
33	24.01.100	Federbügel f. Verschluss	1
A	24.00.105	Tür	1

Tür

+7(812)987-08-81



Combi Master 62G

Gültig ab 10/2008

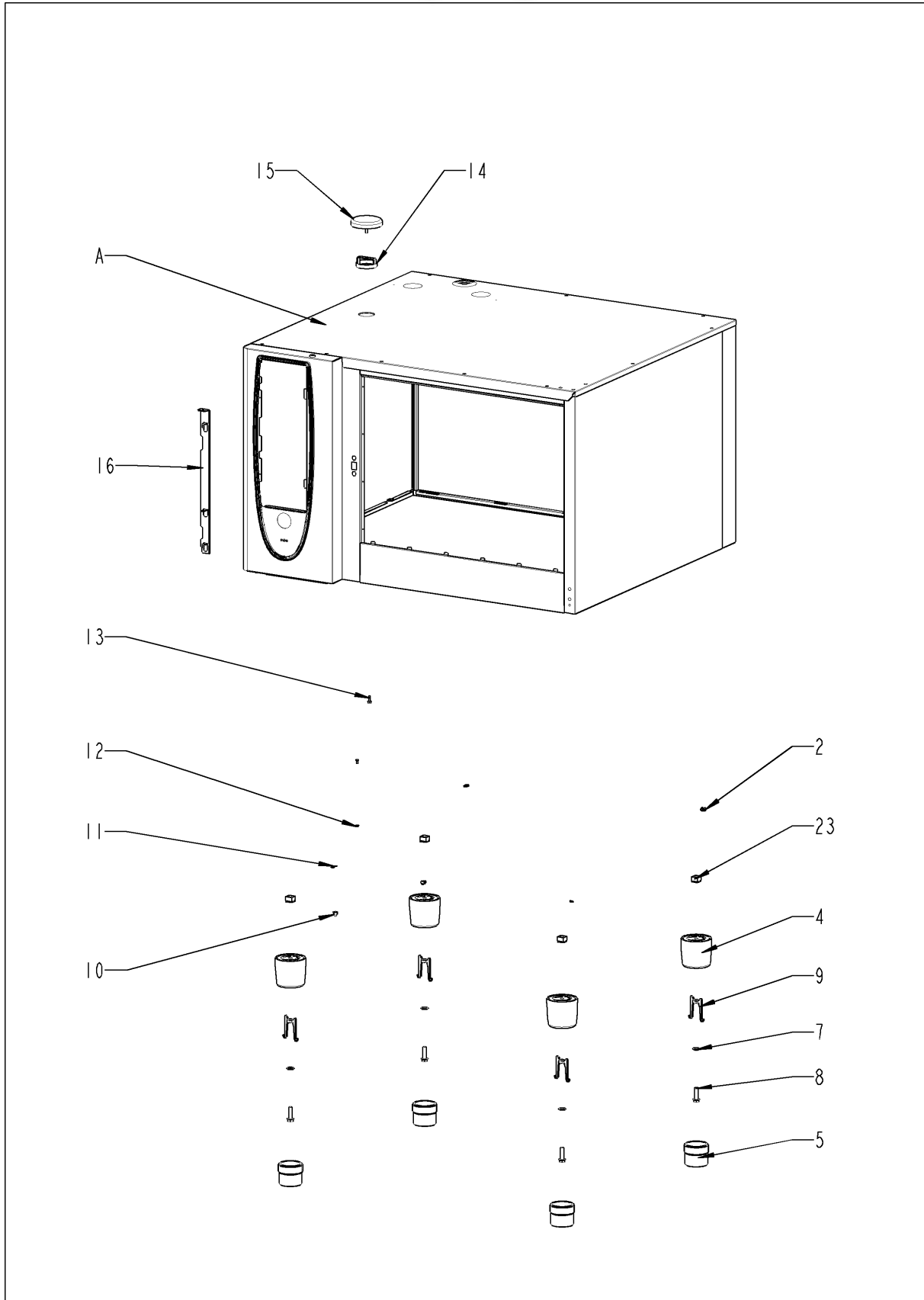
Tür

+7(812)987-08-81

Pos.	Artikelnummer	Benennung	Menge
1	24.00.198	Innenscheibe	1
2	24.00.147	Achshülse	1
3	24.00.146	Rasthülse	1
4	24.00.502	Türmagnethalter mit Magnet	1
5	24.01.188	Ablauf Tropfwanne	1
6	24.01.801	Türtropfwanne	1
9	24.00.171	Silikonpuffer 7mm	1

Außenmantel

+7(812)987-08-81



Combi Master 62G

Gültig ab 10/2008

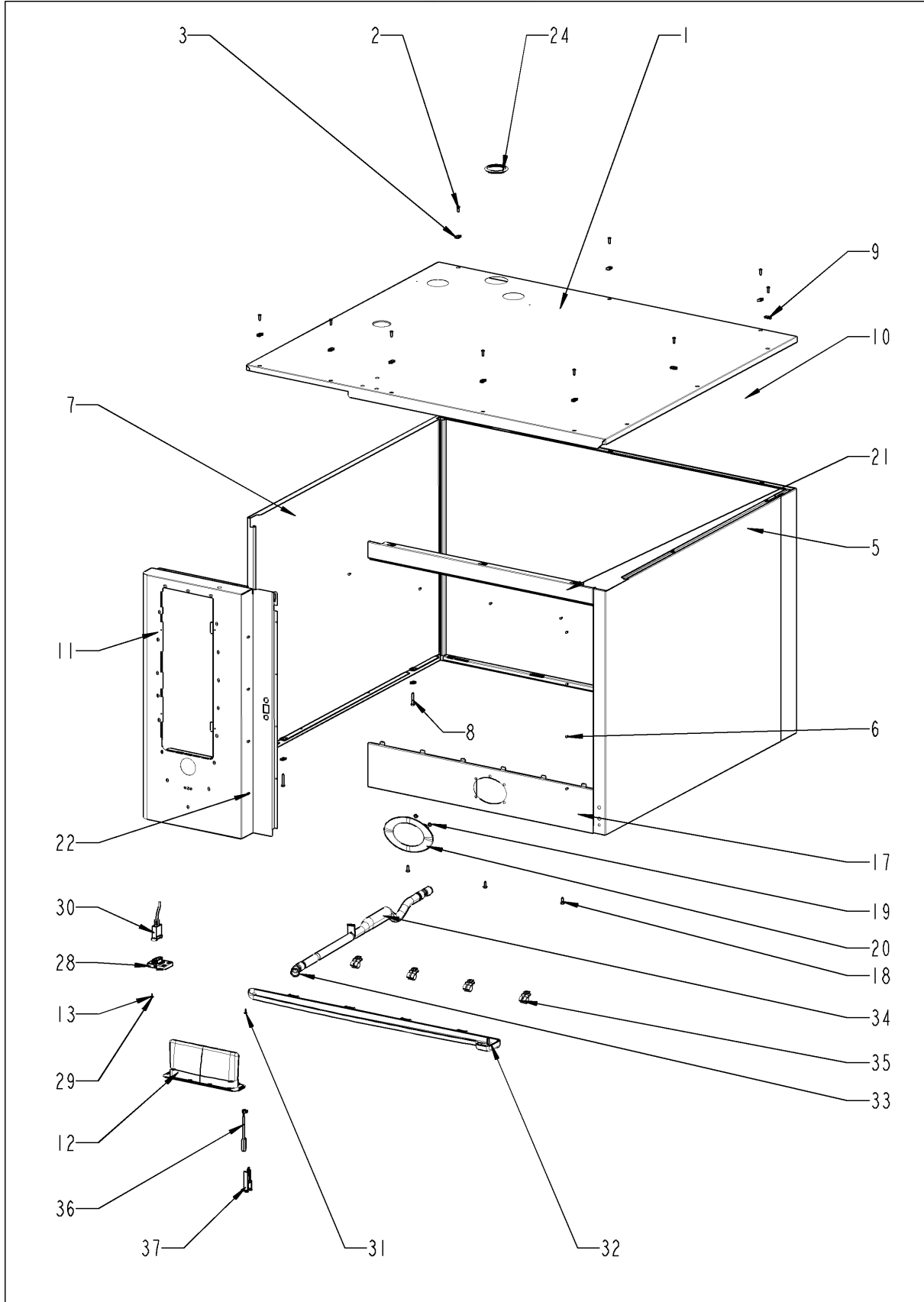
Außenmantel

+7(812)987-08-81

Pos.	Artikelnummer	Benennung	Menge
1	1104.0820	Schnappmutter 4,2mm	3
2	1110.0800	Käfigmutter M10	4
4	12.00.205	Fußoberteil	4
5	12.00.206	Fußunterteil	4
7	1328.0102	Sperrkantscheibe A10,2	4
8	10.00.975	Sechskantschraube M10x35	4
9	12.00.516	Ausdrehsicherung f. Fußunterteil	4
10	10.00.745	Hutmutter M6*A2	1
11	1206.0120	Zahnscheibe A6,4	1
12	1105.0123	Sechskant-Combimutter M4	1
14	22.00.354	Abstandsring	1
15	22.00.353	Glocke für Belüftung	1
16	16.01.327	Blendenöffner	1
23	1106.0802	Käfigmutter M6	4
A		Außenmantel	1

Außenmantel

+7(812)987-08-81



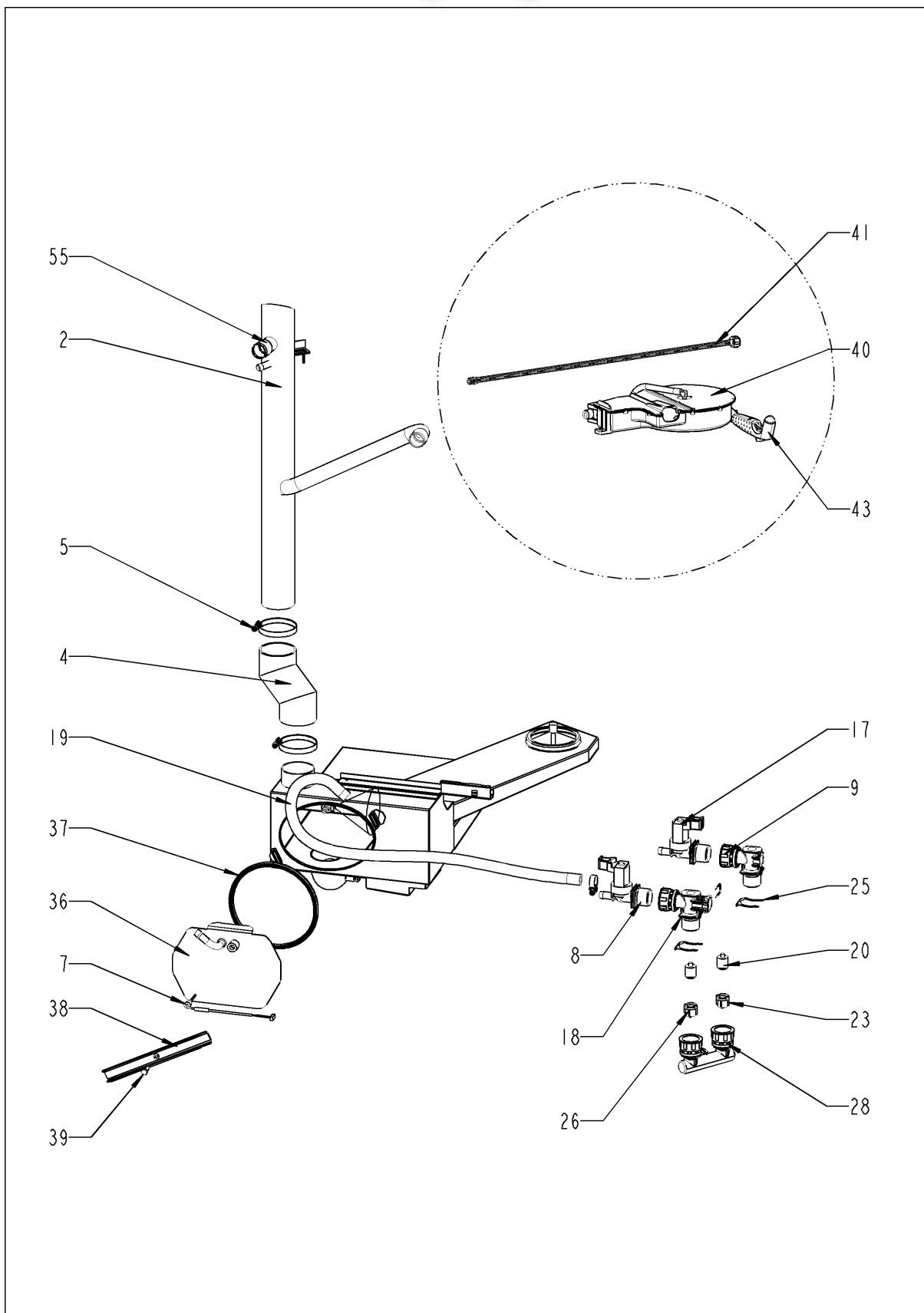
Außenmantel

+7(812)987-08-81

Pos.	Artikelnummer	Benennung	Menge
1	16.00.819	Decke	1
2	1003.2265	Senkkopf-Blechschaube 4,2x16	9
3	1104.0820	Schnappmutter 4,2mm	10
4	1004.2160	Sechskant Blechschaube 4,2x16	2
5	16.00.146	Seitenteil rechts	1
6	1603.0166	Blindniet 3,2x7,9 CNS	4
7	16.00.147	Seitenteil links	1
8	10.00.102	Sechskant-Blechschaube B4,2x32	2
9	1104.0820	Schnappmutter 4,2mm	2
10	16.00.201	Rückwand	1
11	16.00.297	Vorderwand	1
11	K-005298		1
11	K-005295		1
12	16.00.673	Filtereinsatz	1
13	10.00.103	EJOT PT-Schraube KA 3.5x10 Kreuz	1
14	1104.0820	Schnappmutter 4,2mm	1
17	16.00.322	Verbindung unten f. Tulpe	1
18	1004.2160	Sechskant Blechschaube 4,2x16	3
19	1107.0100	Schnellbefestiger ø4	5
20	50.00.754	Tulpe für Handbrause mit Klebeband OEM schwarz	1
21	16.00.186	Verbindung oben	1
22	1603.0166	Blindniet 3,2x7,9 CNS	4
24	16.01.433	Dichtung f. Entlüftungsrohr d=53mm	1
28	16.00.360	Abdeckung f. RS232	1
29	10.00.103	EJOT PT-Schraube KA 3.5x10 Kreuz	1
32	50.00.300	Gerätetropfwanne	1
33	50.00.303	Muffe Gerätetropfwanne	2
34	50.00.557	Ablauf Gerätetropfwanne	1
35	50.00.296	Clip f. Gerätetropfwanne	4
36	siehe Schaltplan	Türkkontaktschalter	1
37	16.01.146	Halter f. Türkkontaktschalter	1

Wasser

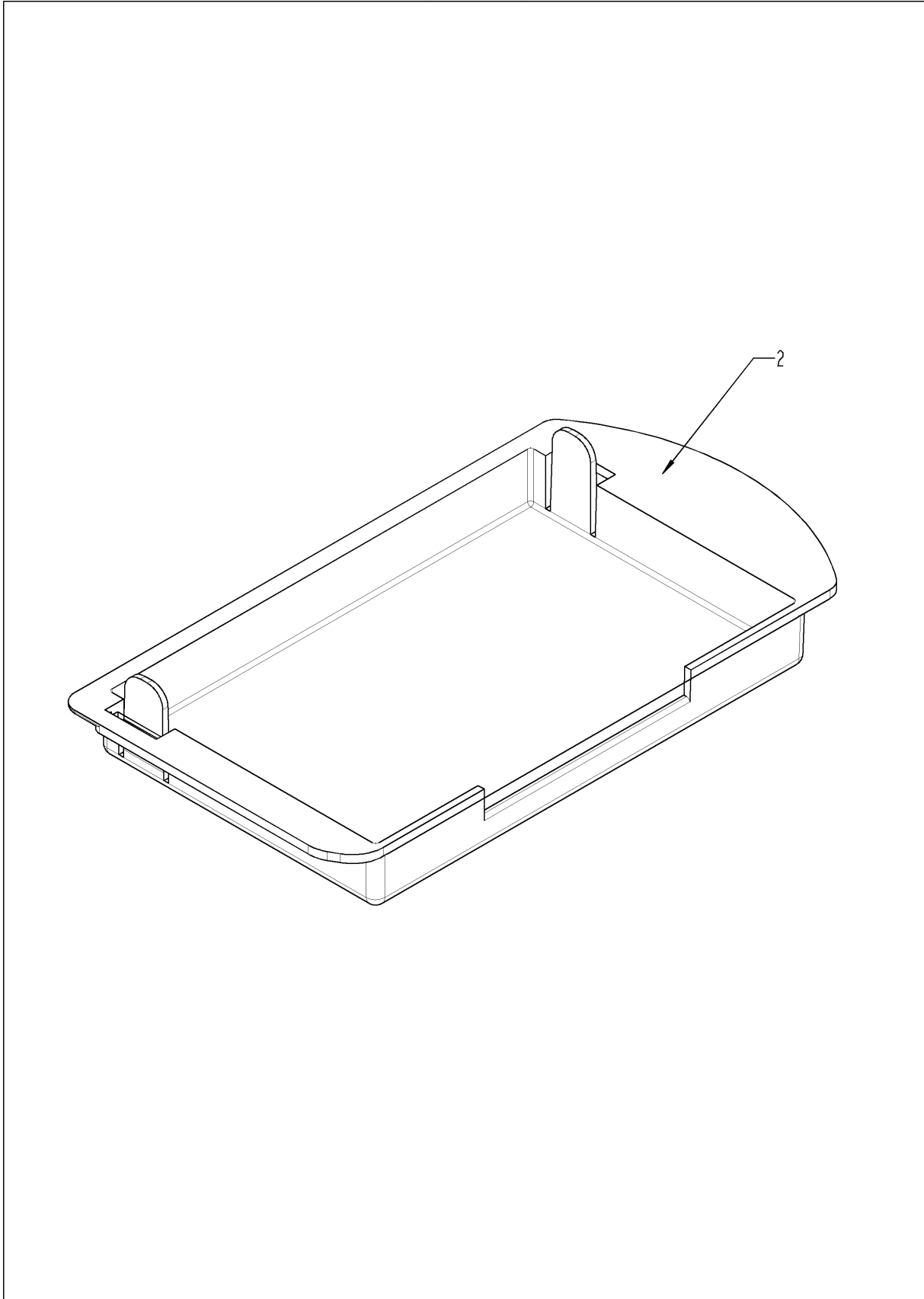
+7(812)987-08-81



Wasser

+7(812)987-08-81

Pos.	Artikelnummer	Benennung	Menge
1	2022.0101	Durchführungstülle d8mm	1
2	54.00.221	Entlüftungsrohr	1
3	2066.0527	Schlauchklemme 14mm	1
4	54.00.241	Entl.-Manschette	1
5	2066.0516	Schlauchschele 60-80mm	1
6	2066.0504	Schlauchschele 40-60mm	1
7	siehe Schaltplan	Thermoelement Ablöschung	1
8	siehe Schaltplan	Einfachmagnetventil	1
9	50.00.070	Wasserverteiler hor. Schlauchroller	1
11	2067.0050	Druckschlauch NW10mm	1.13
17	siehe Schaltplan	Einfachmagnetventil	1
18	50.00.071	Wasserverteiler hor. o. Schlauchroller	1
19	2067.0050	Druckschlauch NW10mm	.74
20	50.00.078	Rückschlagventil DW16/DN12	2
21	10.00.810	Schlauchschele Cobra 16/8	4
22	2067.0050	Druckschlauch NW10mm	.4
23	1900.0202	Wasserfilter grob	2
25	50.00.086	Sicherungsblech f. Wasserverteiler	1
26	1900.0202	Wasserfilter grob	1
27	10.00.873	Schlauchklemme CLIC d=15.5mm	1
28	8664.1301	T-Fitting Wasseranschluß	1
36	54.00.760	Revisionsdeckel mit Ablöschdüse	1
37	54.00.805	Dichtung f. Revisionsdeckel Ablöschung	1
38	54.00.225	Spannbügel	1
39	1008.0750	Sechskantschraube M5x16	1
40	50.00.140	Schlauchroller	1
41	50.00.273	Anschlußrohr f. Schlauchroller	1
42	50.00.085	Steckfeder f. Schlauchroller	1
43	50.00.282	Handbrause schwarz	1
44	50.00.156	Klammer für Handbrause	1
54	1105.0121	Sechskant-Combimutter M5 verzinkt	1
55	8354.1304	Belüftungsventil DG	1



Зип Общепит

vsezip.ru

Combi Master 62G

Gültig ab 10/2008

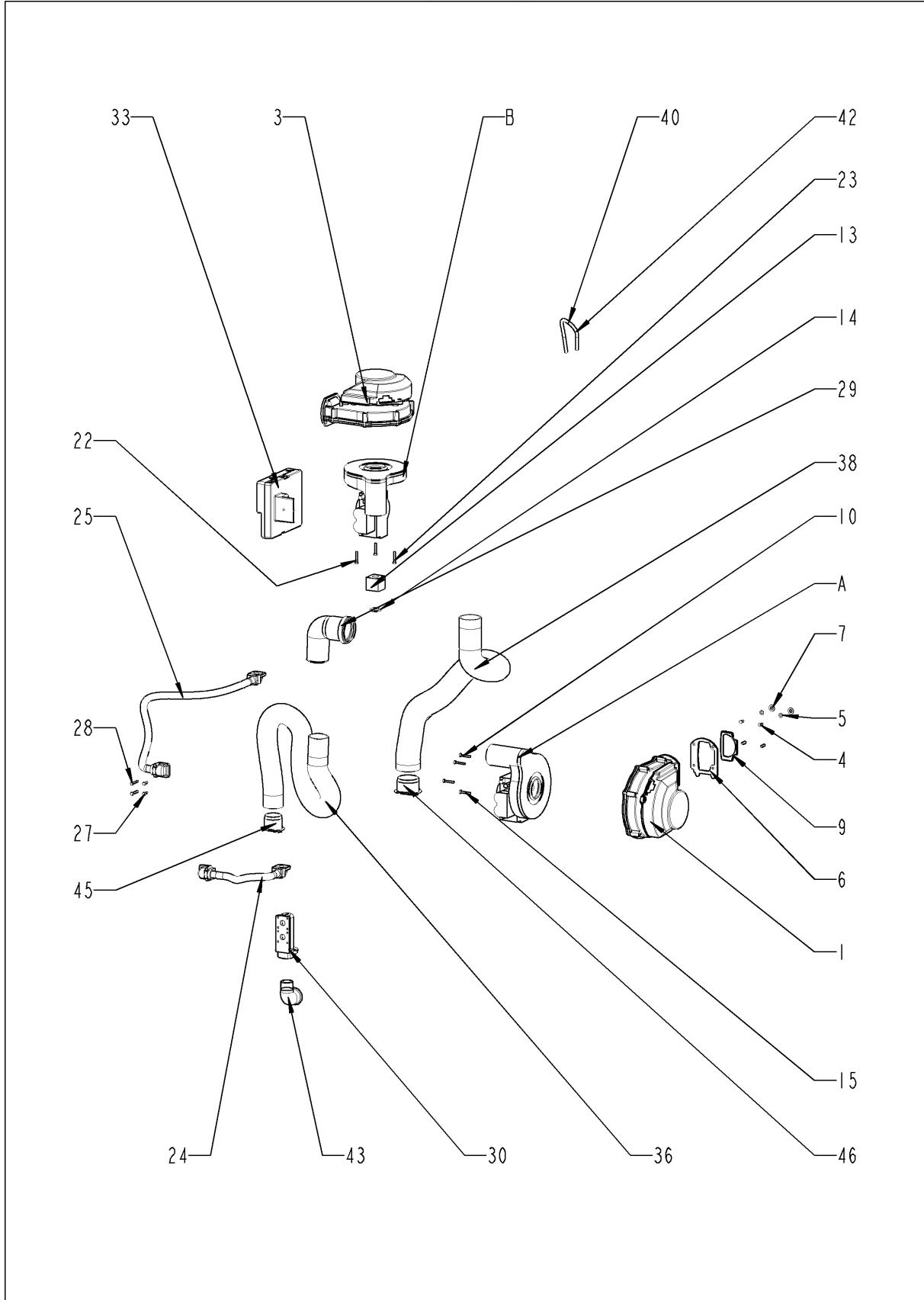
CleanJet + Care

+7(812)987-08-81

Pos.	Artikelnummer	Benennung	Menge
2	12.00.320	Abdeckung Pumpenausschnitt	1

Gasbauteile

+7(812)987-08-81



Combi Master 62G

Gültig ab 10/2008

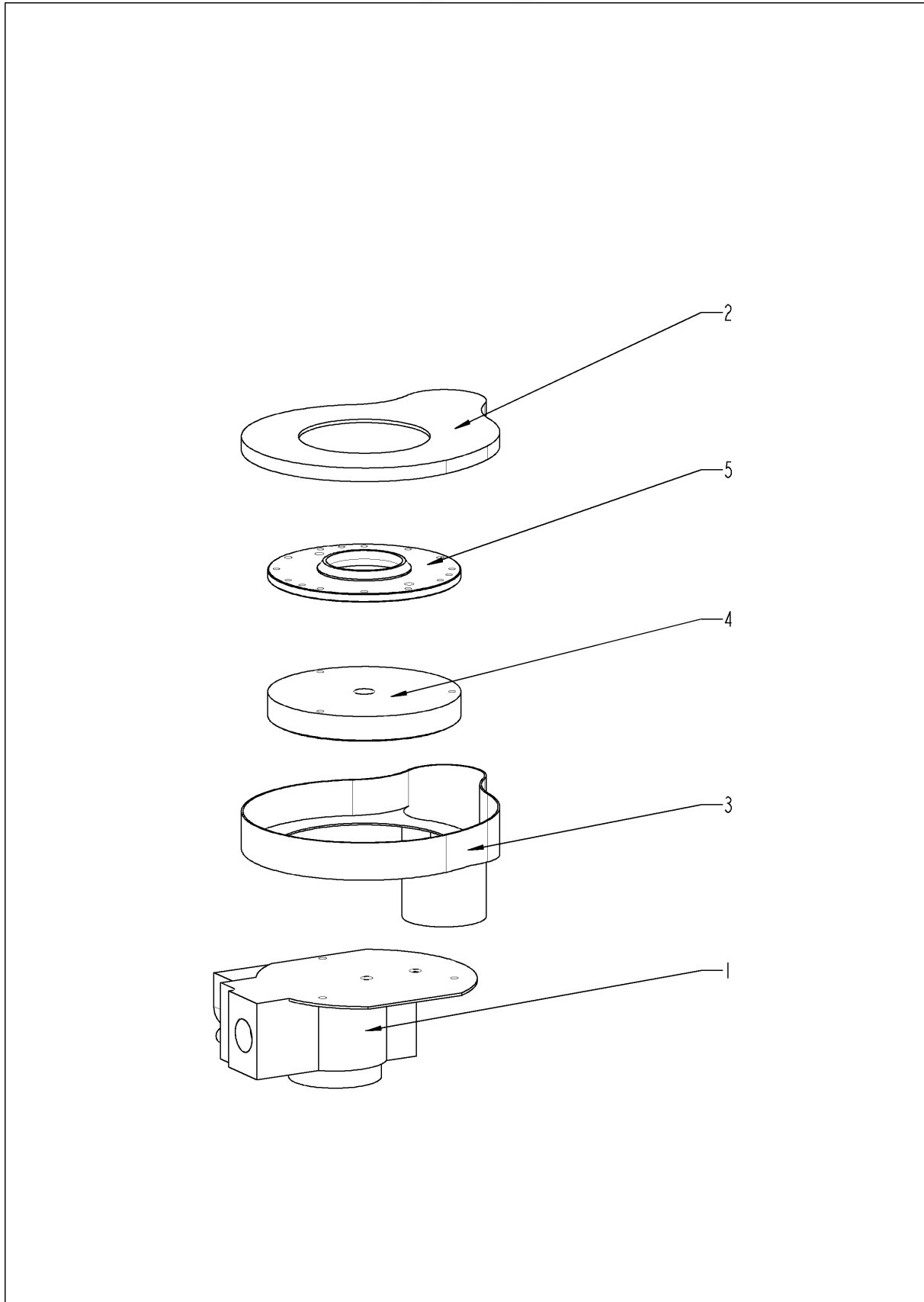
Gasbauteile

+7(812)987-08-81

Pos.	Artikelnummer	Benennung	Menge
1	siehe Schaltplan	Gebläse für Brenner RG130	1
3	siehe Schaltplan	Gebläse für Brenner RG130	1
4	1008.0750	Sechskantschraube M5x16	4
5	1305.0160	Unterlegscheibe A5,3x10mm	4
6	74.00.310	Gebläseflansch f. RG130	2
7	1105.0122	Sechskant-Combimutter M5 V2A	4
9	74.00.301	Dichtung f. Gebläse-Brenner	2
10	10.00.065	Senkschraube Torx T20 M4x12	3
13	70.00.069	Distanzstück f. Gebläse	1
14	70.00.262	O-Ring 21.89x2.62	1
15	10.00.068	Senkschraube Torx T20 M4x40	4
16	10.00.456	Linsenkopfschraube Torx M4x30 T20	3
18	1204.0120	Zahnscheibe A4,3	6
22	10.00.064	Zylinderschraube Torx M4x30	3
23	10.00.065	Senkschraube Torx T20 M4x12	3
24	70.00.103	Ringwellschlauchleitung 270mm	1
25	70.00.090	Ringwellschlauchleitung 600mm	1
27	10.00.061	Zylinderschraube Torx M4x12	8
28	10.00.063	Zylinderschraube Torx M4x25	8
29	70.00.301	Luftansaugwinkelrohr Heissluft	1
30	74.00.308	Gasverteiler 2x3/4"	1
31	1006.0762	Sechskantschraube M6x10	2
32	1306.0222	Unterlegscheibe A6,4x15x1,5	2
33	siehe Schaltplan	Gasfeuerungsautomat	1
35	10.00.062	Zylinderschraube Torx M4x20	1
36	70.00.115	Luftschlauch D40x800mm	1
38	70.00.096	Luftschlauch D50x650mm	1
40	70.00.280	Silikonschlauch ø4x1,5	.214
42	70.00.280	Silikonschlauch ø4x1,5	.214
45	70.00.221	Luftschlauchhalter 40mm	1
46	70.00.222	Luftschlauchhalter 50mm	1
A	70.00.029	Gasventil kpl. WND 055 RG130	1
B	70.00.033	Gasventil kpl. ND 055 RG130	1

Gasventil

+7(812)987-08-81



Combi Master 62G

Gültig ab 10/2008

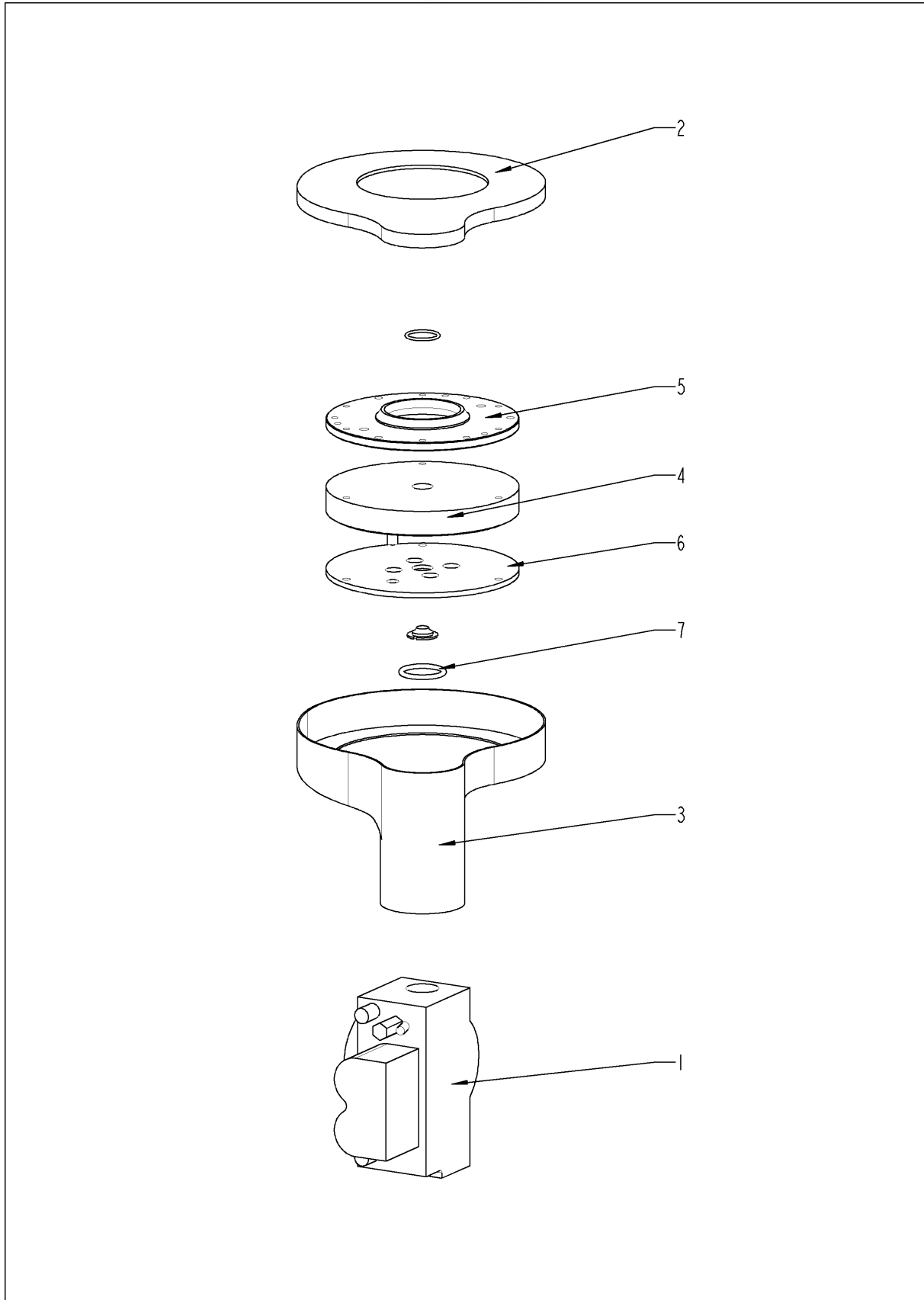
Gasventil

+7(812)987-08-81

Pos.	Artikelnummer	Benennung	Menge
1	siehe Schaltplan	Gasventil GB 055 WND (seitlich)	1
2	70.00.255	Gasvormischgehäuseboden f. RG130	1
3	70.00.030	Gasvormischgehäuse f. RG130	1
4	70.00.106	Drallscheibe f. Gasvormischung	1
5	70.00.256	Scheibe Vormischkammer-Gebläse RG130	1

Gasventil

+7(812)987-08-81



Combi Master 62G

Gültig ab 10/2008

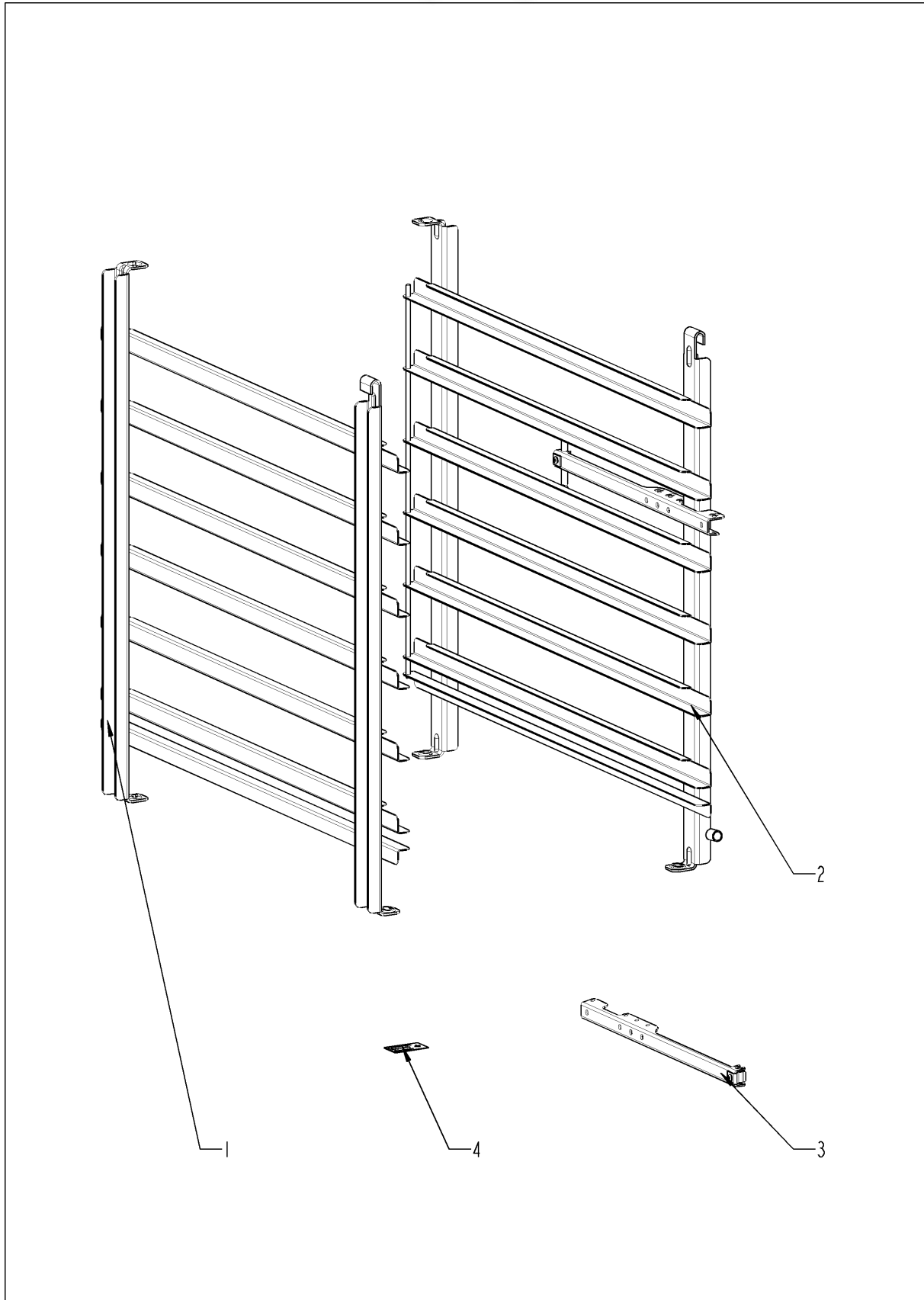
Gasventil

+7(812)987-08-81

Pos.	Artikelnummer	Benennung	Menge
1	70.00.220	Gasventil GB 055 ND (gerade)	1
2	70.00.255	Gasvormischgehäuseboden f. RG130	1
3	70.00.030	Gasvormischgehäuse f. RG130	1
4	70.00.106	Drallscheibe f. Gasvormischung	1
5	70.00.256	Scheibe Vormischkammer-Gebläse RG130	1
6	70.00.108	Scheibe Gasventil-Vormischkammer	1
7	70.00.261	O-Ring 17x1.5	1

Sonstiges

+7(812)987-08-81



Зип Общепит

vsezip.ru

Combi Master 62G

Gültig ab 10/2008

Sonstiges

+7(812)987-08-81

Pos.	Artikelnummer	Benennung	Menge
1	60.62.001	Einhängegestell links	1
2	60.62.002	Einhängegestell rechts	1
4	10.00.390	Aufklebersortiment	1

Deckblatt Elektrische Dokumentation, Cover sheet for electric

Die Elektrische Dokumentation besteht aus: 1. diesem Deckblatt, 2. dem Schaltplan und 3. der Legende.
The electric documentation contains: 1. this cover sheet, 2. the wiring diagram and 3. the bill of materials.

Deckblatt-Nr. Front Page No.	75-20106	Version	0
Typ / Type	CM62G		
Schaltplan Wiring diagram	76-00083	Version	0
Spannung (SPL) Voltage	1NAC230V 50-60Hz		
Legende Legend electr. components	78-00134	Version	0
Geräteserialnr. Serial number	G62ME0401	Version	04
Erstellt am Created at	05.05.2004 11:15:01	Ersteller Creator	SC
Gültig ab Valid from	05.05.2004		

Зип Общепит

vsezip.ru

+7(812)987-08-81

MODUL 3 Klima Plus, Fühler
Humidity control, Sensors

Blatt 3
Page

MODUL 2 Heißluftheizung/Dampfheizung
Hot air heating/Steam heating

Blatt 2
Page

MODUL 1 Sicherheitskette, Sp.-Versorgung PCB
Safety chain, Power supply pcb

Blatt 1
Page

A4
PCB

MODUL 7 C
Options

MODUL 6 S
Buzzer, EEF

MODUL 5 L
Fan Motor, C

MODUL 4 W
Water, Drain

76-00083

Überblick

CM

Version

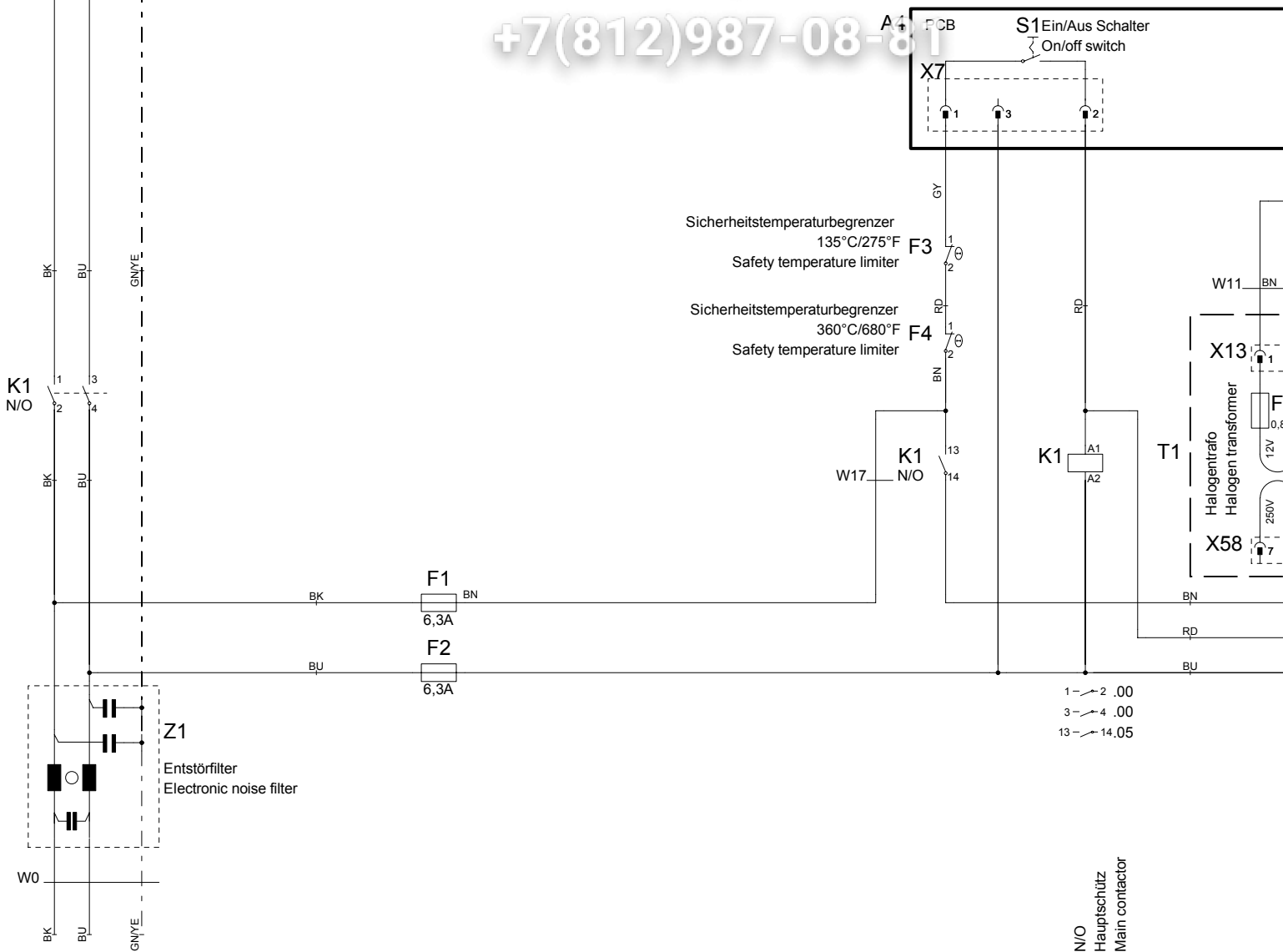
0

1NAC23

Зип Общепит

vsezip.ru

+7(812)987-08-81



76-00083

MODUL 1 Sicherheitskette, SP.-Versorgung PCB
Safety chain, Power supply pcb

CM

Version

0

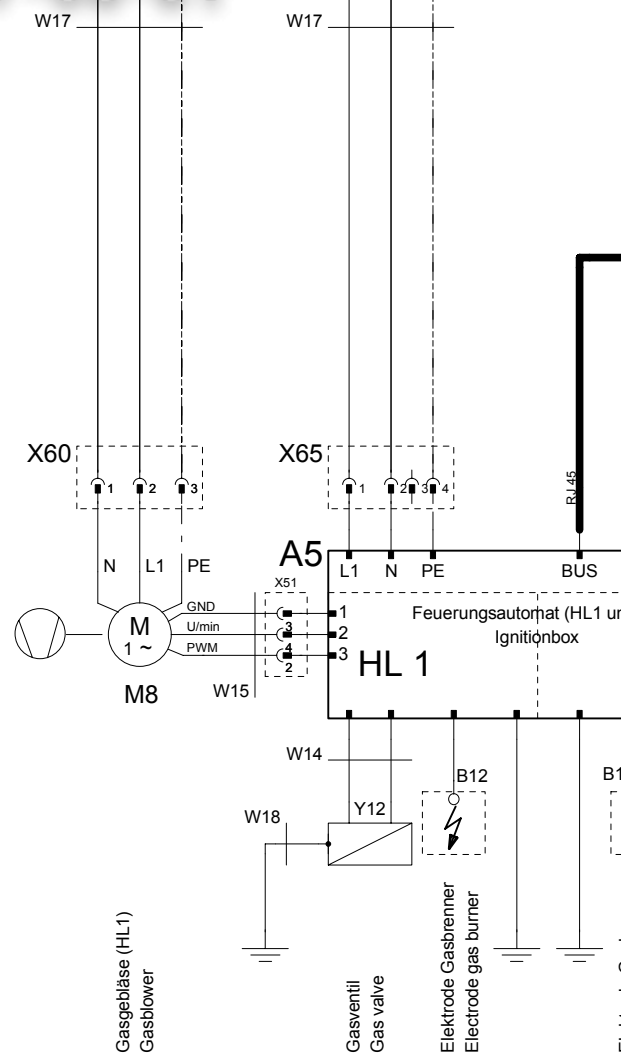
1NAC23

Зип-Общепит

vsezip.ru

+7(812)987-08-81

1.08 / K1:14
1.08 / K1:A2
1.09 / PE
1.08 / K1:A1



76-00083

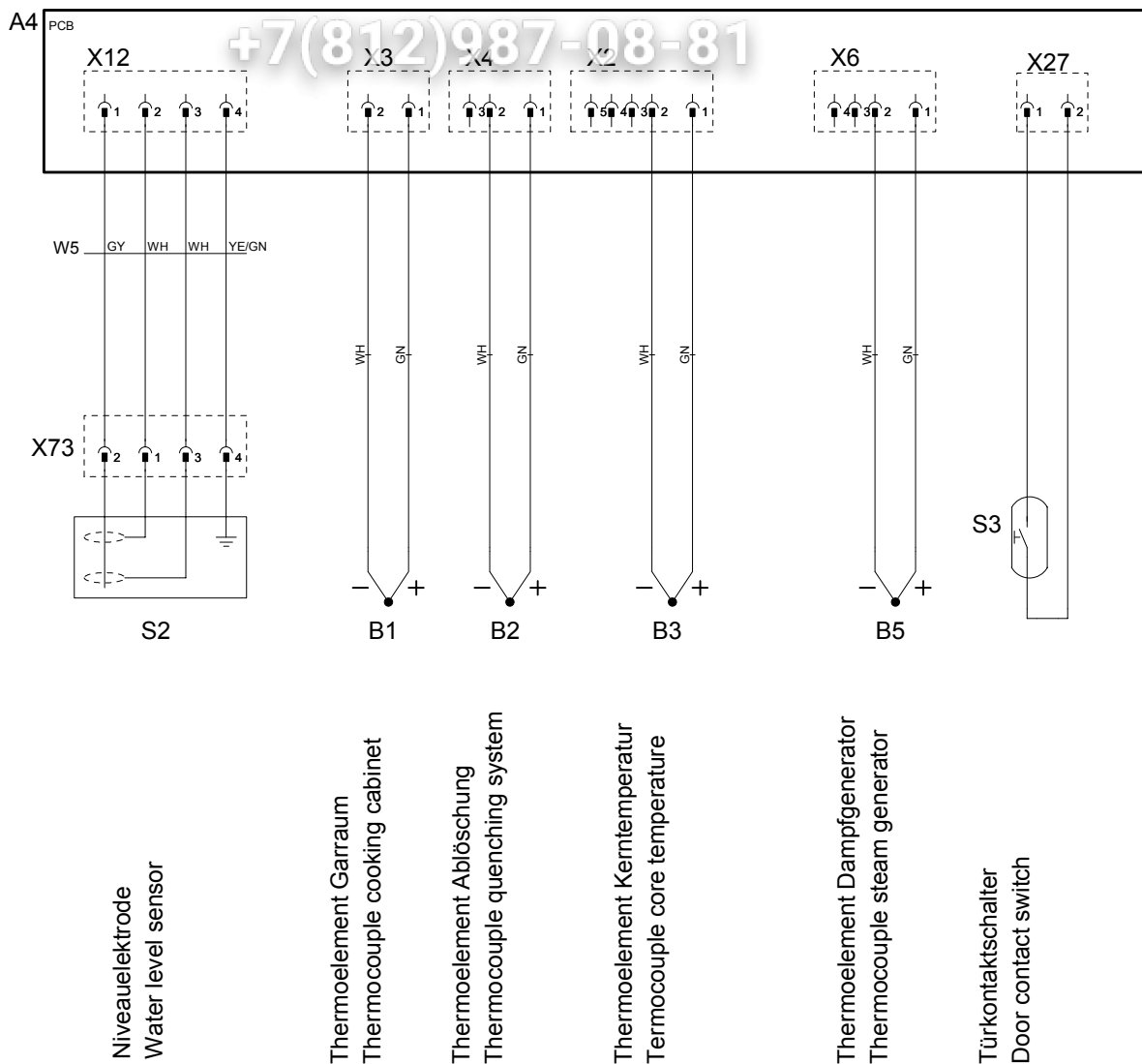
MODUL 2 Heißluftheizung/Dampfheizung
Hot air heating/Steam heating

CM

Version

0

1NAC23



76-00083

MODUL 3 Klima Plus, Fühler
Humidity control, Sensors

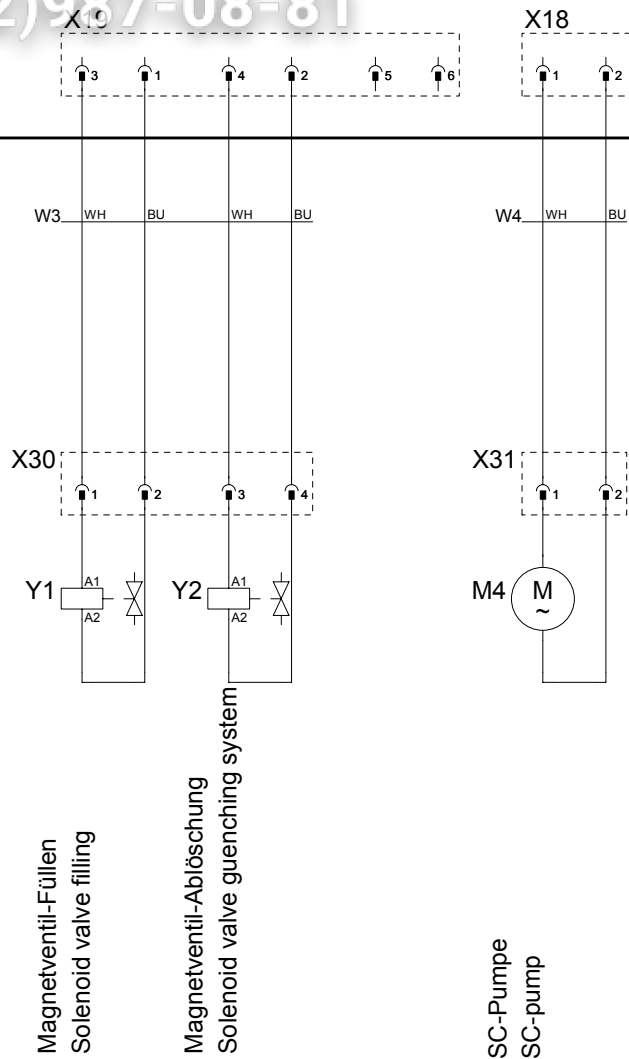
CM

Version

0

1NAC23

A4 PCB



76-00083

MODUL 4 Wasser
Water, Drain, CleanJet

CM

Version

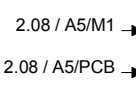
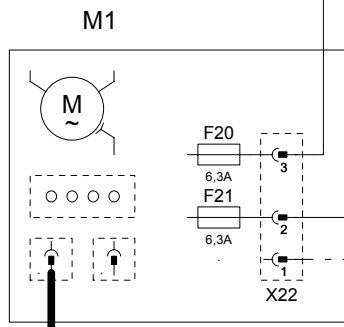
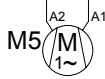
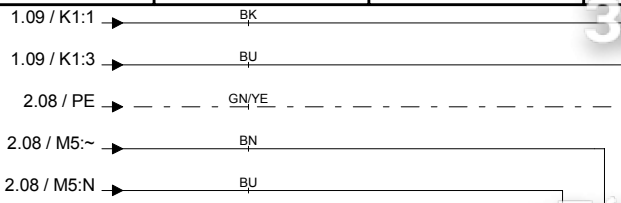
0

1NAC23

Зип Общепит

vsezip.ru

+7(812)987-08-81



Kühllüfter
Cooling fan

Lüftermotor
Fan motor

76-00083
Version 0

MODUL 5 Lüftermotor
Fan Motor, Cooling Fan

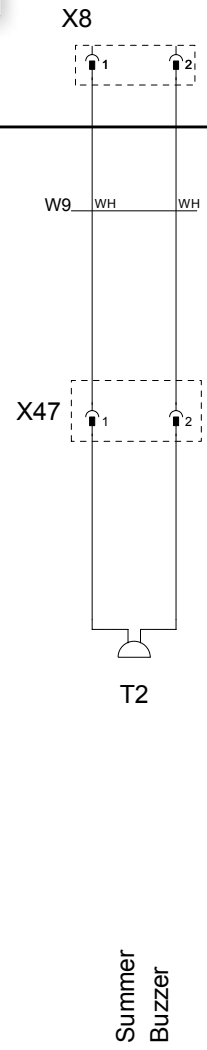
CM
1NAC23

Зип Общепит

vsezip.ru

+7(812)987-08-81

A4 PCB



76-00083

MODUL 6 Summer, EEPROM
Buzzer, EEPROM

CM

Version

0

1NAC23

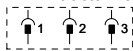
Зип Общепит

vsezip.ru

+7(812)987-08-81

A4 PCB

X23 Dunstabzug
Extractor hood



76-00083

MODUL 7 Option
Options

CM

Version

0

1NAC23

Positionsliste
Bill of material

Зип Общепит

Name Name	Artikelnr. Item number	Artikelbezeichnung vsezip.ru	Item description
A4	42.00.004	Bedienplatine CM	Operator PCB CM
A5	74.00.221	Feuerungsautomat Brenner 61-202	Ignition box
B1	40.01.097	Thermoelement Farfaun	Thermocouple interior cabinet
B2	40.00.287	Thermoelement Ablöschung	Thermocouple quenching system
B3	40.00.297	Thermoelement Kerntemperatur CM	Thermocouple core temperature
B5	40.01.094	Thermoelement Dampfgenerator	Thermocouple steam generator
F1	4001.0224	Steuersicherung	Control fuse
F2	4001.0224	Steuersicherung	Control fuse
F3	40.02.515	Sicherheitstemp. Begrenzer G135°C/275°F E160°C/320°F	Safety temp. limiter G135°C/275°F E
F4	40.01.482	Sicherheitstemperaturbegrenzer 360°C/680°F	Safety temperature limiter 360°C/680
F5	3019.0118	Sicherung Trafo T1	Fuse transformer T1
H1	3024.0201	Halogenbeleuchtung alle	Interior cabinet light
K1	40.00.451	Hauptschütz	Main contactor
M1	40.00.274	Lüftermotor TG u. SG	Fan motor
M4	44.00.207	SC-Pumpe	SC-pump
M5	3101.1008	Kühllüfter 61-202E/G	Cooling fan
M8	70.00.028	Gasgebläse HL unten	Gasblower Hot Air bottom
M9	70.00.028	Gasgebläse DG	Gasblower Steam
S2	44.00.253	Niveauelektrode	Water level electrode
S3	40.00.454	Türkontaktschalter	Door contact switch
S7	40.00.464	Potentiometer Zeit / Kerntemperatur	Time / Core potentiometer
T1	40.00.278	Trafo	Transformer
T2	3006.0107	Alarmsummer	Buzzer
Y1	50.00.316	Magnetventil Füllen / SCC (Y3) Beschwaden	Solenoid valve filling / SCC (Y3) moist
Y12	70.00.031	Gasventil (seitl.)HL 1 /Y13 HL2 bei 201/202	Gas valve HL1/Y13 HL2 by 201/202
Y2	50.00.139	Magnetventil Ablöschung	Solenoid valve quenching system
Z1	40.01.483	Entstörfilter	Electronic noise filter
W0	40.01.596	Anschlusskabel	Power connection cable
W11	40.00.222	Kabel:Halogenbeleuchtung	Cable Halogen light
W14	40.00.230	Kabel:Feuerungsautomat - Gasventil	Cable Ignition box - gas valve
W15	40.01.484	Kabel:Feuerungsautomat - Gasgebläse	Cable Ignition box - gas blower motor
W17	40.00.216	Kabel: Steuerstamm	Cable Control Supply
W18	40.00.237	Kabel:Erdung Gasventil	Cable ground connection gas valve
W3	40.00.236	Kabel: Platine - Magnetventile	Cable pcb - solenoid valve
W4	40.00.219	Kabel: Platine - SC-Pumpe	Cable pcb - SC-pump
W5	40.00.205	Kabel:Niveauelektrode	Cable water level sensor
W9	40.00.212	Kabel:Alarmsummer	Cable Buzzer

Änderungsdatum	30.09.2004 15:30:52	Name	CM62G	Dokun
Erzeuger	SCHD	Spannung	1NAC230V 50-60Hz	Versio