



tipo documento:

ESPLOSO

KF 965 AL/UD

cod. identificazione:

JiSistema Gestione Qualità
(SGQ)/PRODOTTI/Famiglia 1- FORMIFORNIO
ELETTRICO/LeakEsplosi - Forno elettrico -
LeakEsplosi KF 965 AL_ UD rev. 0

08/02/08

revisione:

Prima emissione - Rev. 0

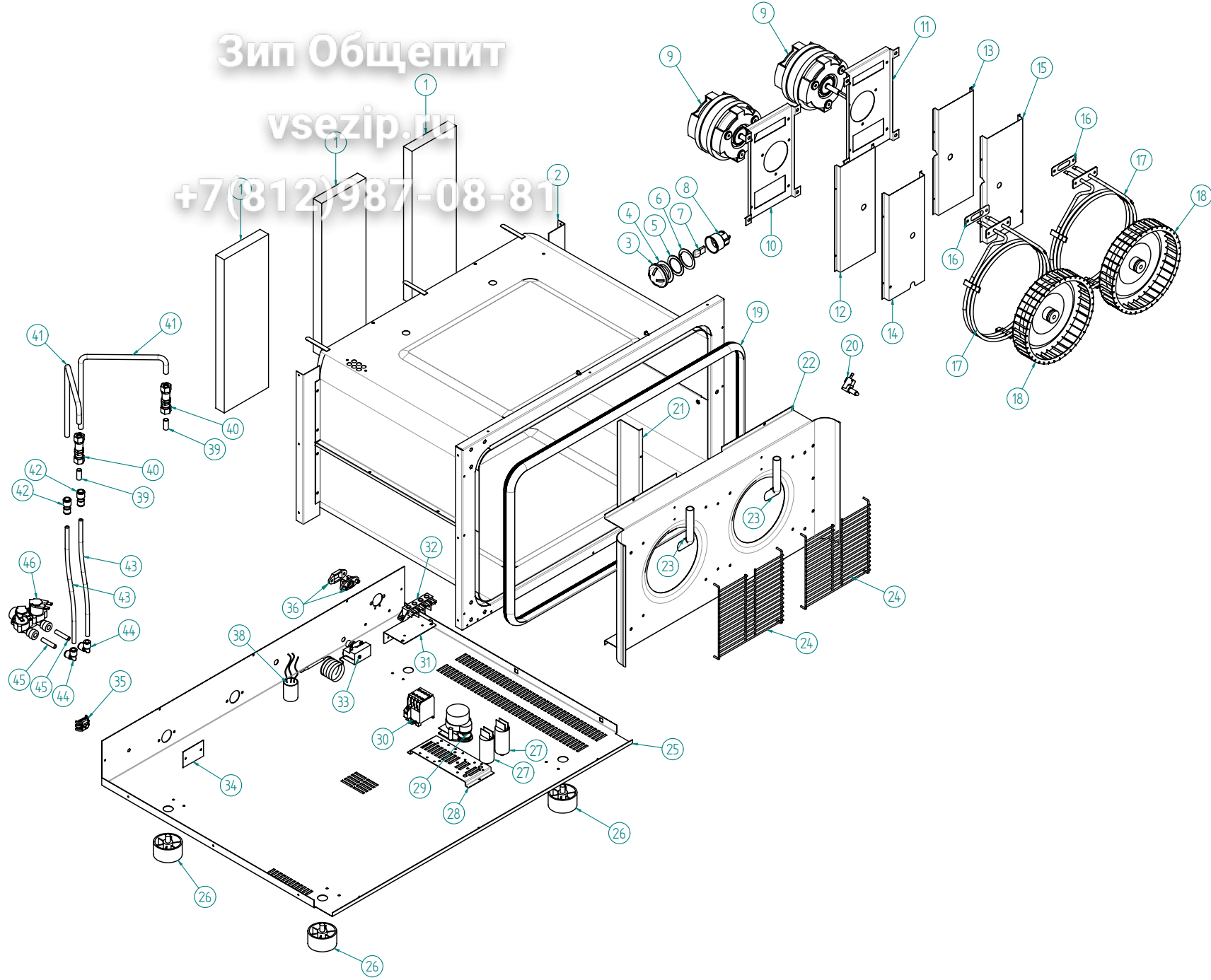
pag.

1/2

Preparazione: G.C. (DT)

Verifica: M.L. (RUT)

Approvazione: M.L. (RUT)





tipo documento:

ESPLOSO

KF 965 AL/UD

cod. identificazione:

JiSistema Gestione Qualità
(SGQ)IPRODOTTI/Famiglia: 1- FORMIVORNO
ELETTRICO/Leak/Esposi - Forno elettrico -
Leak/Esposo KF 965 AL_UD rev. 0

data:

08/02/08

revisione:

Prima emissione - Rev. 0

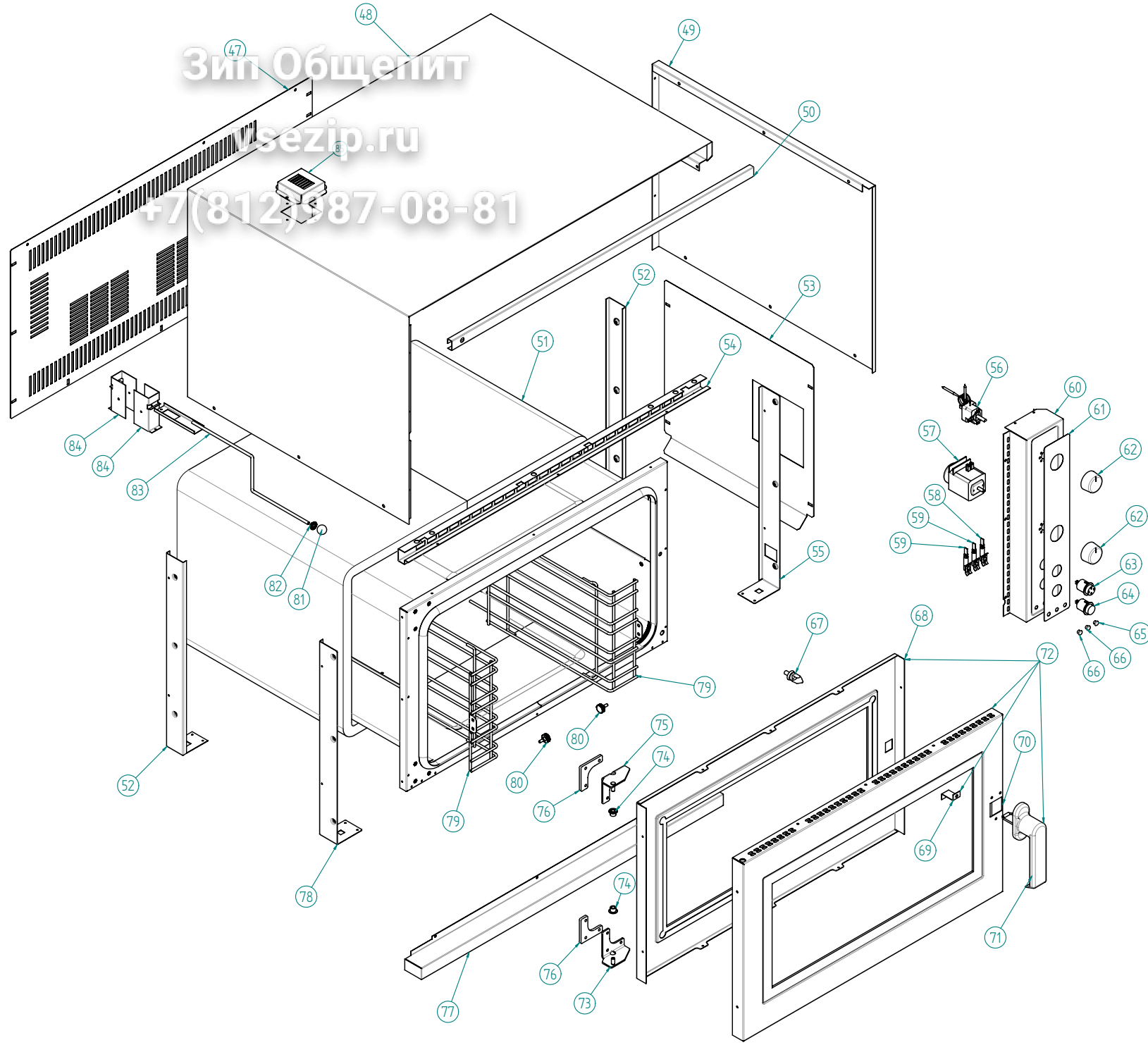
pag.

2/2

Preparazione: G.C. (DT)

Verifica: M.L. (RUT)

Approvazione: M.L. (RUT)



Зип Общепит

sezip.ru

+7(812)987-08-81



tipo documento:	Зип Общепит NOMENCLATURA RICAMBI vsezip.ru	cod. identificazione SGQ/Prodotti/Famiglia 1 forni/Forno elettrico 40 60 90/LEka/NOMENCLATURA RICAMBI - Forno Elettrico 40 60 90 - Leka/Nomenclatura ricambi KF 965 AL_UD rev. 1
titolo documento/identificazione:	KF 965 AL/UD +7(812)987-08-81	data 14/04/2008
revisione:	Rev. 1 - Aggiornato codice N° 56	pag. 1/3

Preparazione: G.C. (DT)

Verifica: M.L. (RUT)

Approvazione: M.L. (RUT)

Note: la lettera "A o B" associata ad un numero corrisponde ad una versione alternativa

N. ESPLOSO	DENOMINAZIONE	CODICE	NOTE
1	Pannello lanavetro fondo posteriore muffola	09983627400	
2	Muffola completa inox fasce scaricate	09987209015	
3	Vetro pirex anti-shock	09964258400	
4	Molla a tazza per lampada anti-shock	09964288000	
5	Guarnizione per lampada anti-shock	09964268000	
6	Guarnizione con spacco per lampada anti-shock	09964278000	
7	Lampadina alogena anti-shock	01951397400	
8	Portalampada anti-shock alogeno	01951387400	
9	Motore elettrico ad inversione di marcia	09951627000	
10	Supporto destro motore ad inversione di marcia	09962469712	
11	Supporto sinistro motore ad inversione di marcia	09962509712	
12	Omega supporto motore esterno dx	09983578901	
13	Omega supporto motore esterno sx	09983598901	
14	Omega supporto motore interno dx	09983588901	
15	Omega supporto motore interno sx	09983608901	
16	Guarnizione resistenza circolare e suola	01960368000	
17	Resistenza circolare 3000W 230V	11950537000	
18	Ventola 200 x 40mm	11950389400	
19	Guarnizione facciata	09985548000	
20	Micro porta RLP con pulsante in metallo	09950437000	
21	Divisorio carter aria	09964519202	
22	Carter aria	09987219002	
23	Tubo umidificazione diretta Ø16mm	09983208900	
24	Griglia carter aria	09961239002	
25	Fondo forno	09983119700	

	tipo documento: <div style="text-align: center;">  NOMENCLATURA RICAMBI  </div>	cod. identificazione SGQ/Prodotti/Famiglia 1 forni/Forno elettrico 40 60 90/Leka/NOMENCLATURA RICAMBI - Forno Elettrico 40 60 90 - Leka/Nomenclatura ricambi KF 965 AL_UD rev. 1
	titolo documento/identificazione: <div style="text-align: center;">  KF 965 AL/UD </div>	data 14/04/2008
	revisione: <div style="text-align: center; color: red;"> Rev. 1 - Aggiornato codice N° 56 </div>	pag. 2/3

Preparazione: G.C. (DT) Verifica: M.L. (RUT) Approvazione: M.L. (RUT)

Note: la lettera "A o B" associata ad un numero corrisponde ad una versione alternativa

N. ESPLOSO	DENOMINAZIONE	CODICE	NOTE
40	Raccordo diritto passaparete Ø10mm	16960648000	
41	Tubo carico umidificazione diretta Ø10mm	09983218900	
42	Raccordo intermedio plastica 10-8	11961808000	
43	Tubo nylon neutro Rilsan Ø8x1mm	11961488500	
44	Raccordo ad angolo in plastica	11961188000	
45	Tubo nylon neutro Rilsan Ø8x1mm	11961488500	
46	Elettrovalvola doppio solenoide	11950957000	
47	Schiena	09983029700	
48	Mantello unico	09982949002	
49	Fianco ispezionabile	09982959002	
50	Profilo superiore esterno	09983189002	
51	Pannello lanavetro fascia	09960267400	
52	Piantone posteriore dx-sx	09983169700	
53	Paratia paracalore comandi	09983199700	
54	Profilo superiore interno	09983179002	
55	Piantone anteriore destro	09983159700	
56	Termostato 8F 310° fine corsa (mod.859)	09952637000	
57	Finecottura logaritmico completo di buzzer	09952437000	
58	Corpo luce spia verde fluorescente T120	09950377000	
59	Corpo luce spia arancio T120	01950377000	
60	Cruscotto con bassofondo	09983249002	
61	Pellicola "Eka" in policarbonato	09974768518	
62	Manopola nera gambo orizzontale	09960028500	
63	Pulsante unipolare nero serigrafia a gocce	09951677000	
64		09951707000	

	tipo documento: <div style="text-align: center;"> Зип Общепит NOMENCLATURA RICAMBI vsezip.ru </div>	cod. identificazione SGQ/Prodotti/Famiglia 1 forni/Forno elettrico 40 60 90/LEka/NOMENCLATURA RICAMBI - Forno Elettrico 40 60 90 - Leka/Nomenclatura ricambi KF 965 AL_UD rev. 1
	titolo documento/identificazione: <div style="text-align: center;"> KF 965 AL/UD </div>	data 14/04/2008
	revisione: <div style="text-align: center; color: red;"> Rev. 1 - Aggiornato codice N° 56 </div>	pag. 3/3

Preparazione: G.C. (DT)	Verifica: M.L. (RUT)	Approvazione: M.L. (RUT)
-------------------------	----------------------	--------------------------

Note: la lettera "A o B" associata ad un numero corrisponde ad una versione alternativa

N. ESPLOSO	DENOMINAZIONE	CODICE	NOTE
78	Piantone anteriore sinistro	09983149700	
79A	Supporto laterale gastronomia KSGX	09987399002	
79B	Supporto laterale pasticceria KSPX	09987699002	
80	Perno di fissaggio supporti laterali	11960968712	
81	Manopola asta regolazione uscita vapori	09960448504	
82	Paracolpi distanziale vetro porta	09980728000	
83	Assieme asta+ghigliottina scarico vapore	09986589015	
84	Camino scarico vapore	09983619002	
85	Coperchietto griglia scarico vapori	11980449202	