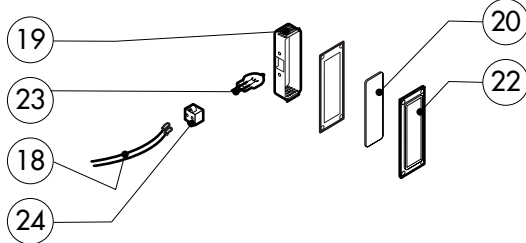
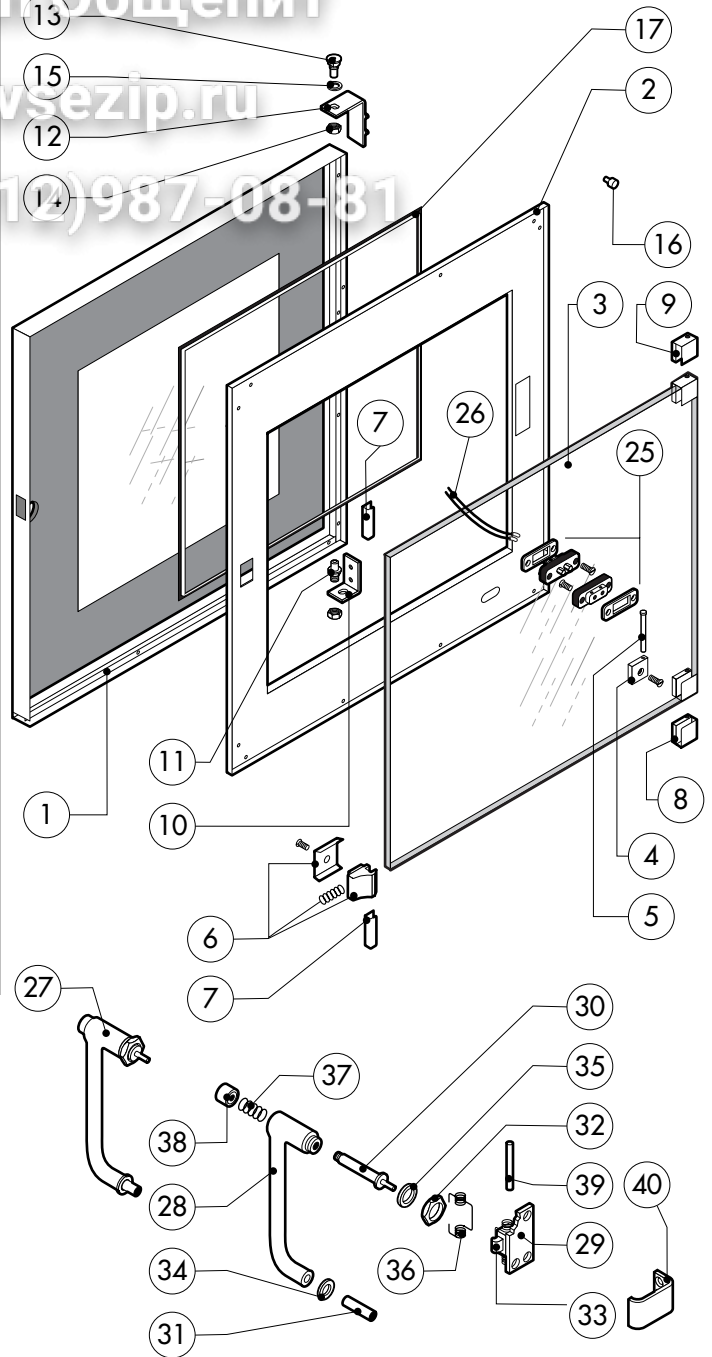
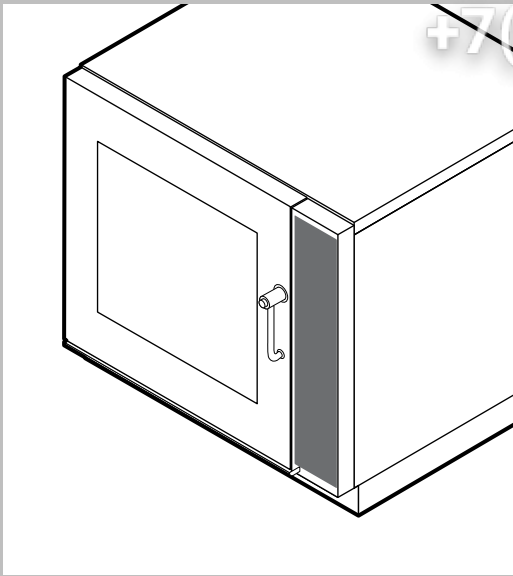


Зип-Общепит

vsezip.ru

+7(812)987-08-81



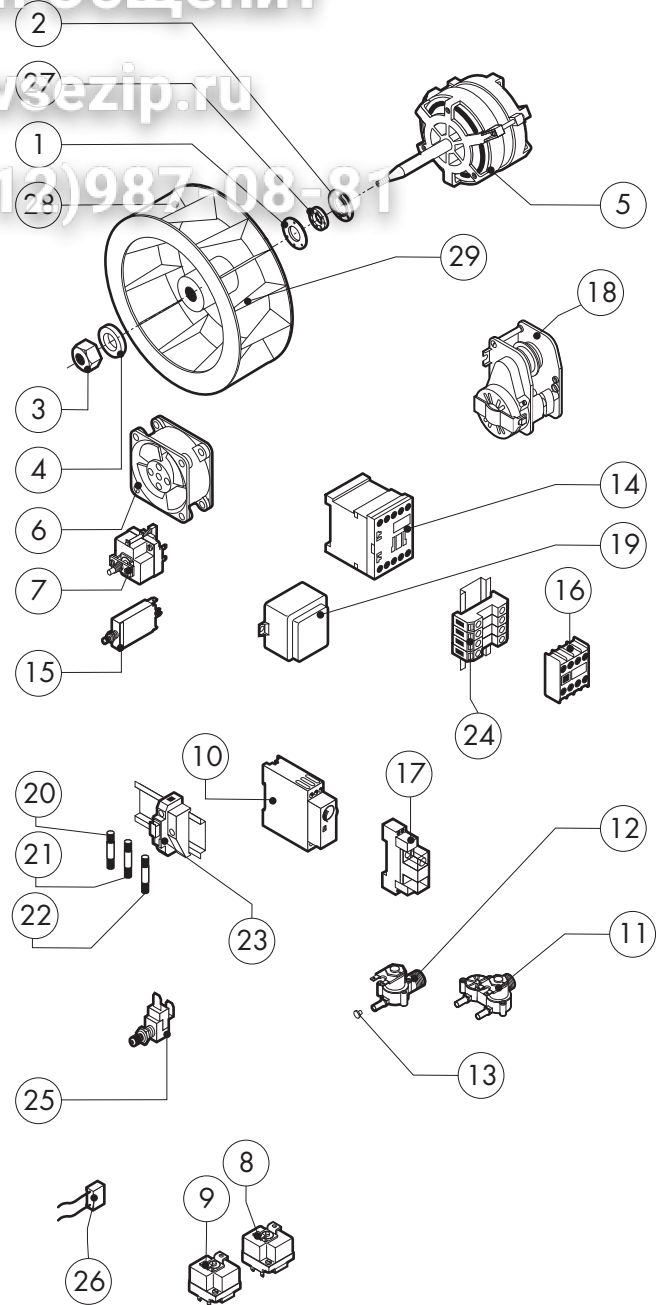
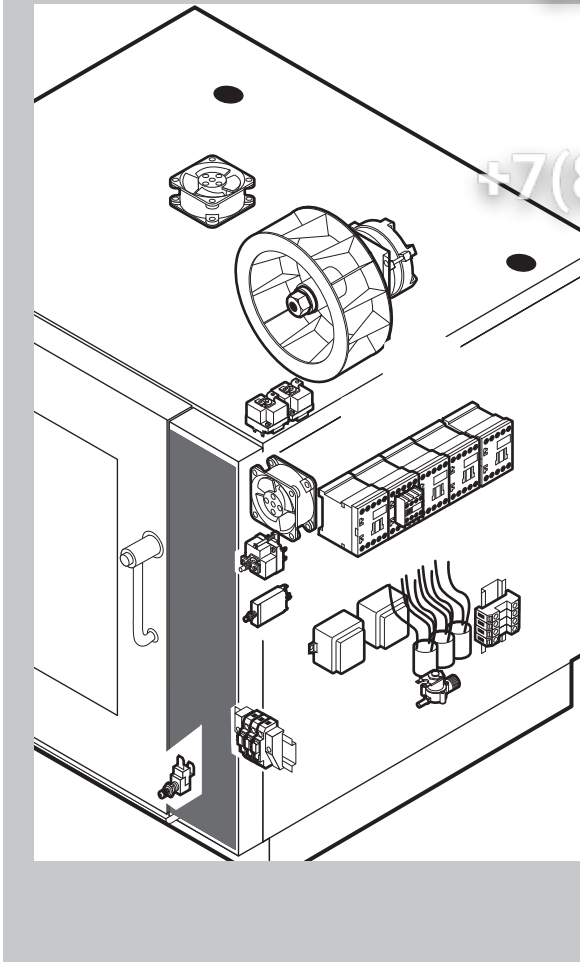
POS.	KODEX	ANZAHL	BESCHREIBUNG
1	R18202060	1	TUER
2	R18202010	1	INNENTUERE
3	R71201500	1	INNERES TÜRGLAS
4	R58001760	2	SCHARNIER F. INNENSCHIEBE
5	R58001770	2	SCHARNIERBOLZEN F. INNENSCHIEBE
6	R58001780	2	VERSCHLUSSSATZ F. INNENSCHIEBE
7	R11401340	2	OBERES "C" PROFIL
8	R18203910	1	SENKEN SIE UNTERSTÜTZUNGSGLAS
9	R18203920	1	OBERES UNTERSTÜTZUNGSGLAS
10	R18404500	1	UNTERES SCHARNIER
11	R58002520	1	SENKEN SIE SCHARNIERSTIFT
12	R11200560	1	OBERES SCHARNIER
13	R58002150	1	OBERES SCHARNIERSTIFT
14	R58004050	2	MUTTER F. OBERES SCHARNIERSTIFT
15	R10401710	1	UNTERLEGSCHIEBE F. OBERES SCHARNIER
16	R70050100	6	SILIKONANSCHLAG F. INNENSCHIEBE
17	R70044650	1	HARTGLASSDICHTUNG
18	R66110320	1	VERDRAHTUNG TURBELEUCHTUNG
19	R11401440	1	LAMPENKALOTTE
20	R71500150	1	LAMPLENGLAS
21	R70044200	1	LAMPENDICHTUNG

POS.	KODEX	ANZAHL	BESCHREIBUNG
22	R11401450	1	FLANSH F.LAMPENVERGLASUNG
23	R65270020	1	LAMPE 20W 12V G4
24	R65270450	1	LAMPENHALTERUNG
25	R65260750	1	LICHTKONTAKTSCHALTER
26	R66110300	1	VERDRAHTUNG LICHTKONTAKT
27	R69015000	1	TUERGRIFF KOMPLETT
28	R09200230	1	TUERGRIFF
29	R10100110	1	FLANSCH
30	R58003240	1	STAB F. TUERGRIFFKNOPF
31	R58004270	1	DISTANZROHR F. TUERGRIFF
32	R58004830	1	BEFESTIGUNGSRING M18x1
33	R58005050	1	SCHLIESSNASE
34	R58005340	1	UNTERE ISOLIERSCHEIBE F. TUERGRIFF
35	R58005350	1	OBERE ISOLIERSCHEIBE F. TUERGRIFF
36	R61620012	1	FEDER F. SCHLIESSNASE
37	R61620041	1	FEDER F. GRIFFKNOPF
38	R69031190	1	TUERGRIFFKNOPF
39	R58002160	1	ZAPPEN F. SCHLIESSNASE AM TUERGRIFF
40	R18202020	1	HAKEN F. SCHLIESSNASE

Зип Общепит

vzezip.ru

+7(812)987-08-81



POS.	KODEX	ANZAHL	BESCHREIBUNG
1	R58003860	1	FLANSCH F. MOTORDICHTUNG
2	R58003870	1	GEGENFLANSCH F. MOTORDICHTUNG
3	R58004020	1	VENTILATORMUTTER M10 SX
4	R61400052	1	UNTERLEGSCHIBE Ø 21/10.5
5	*R65040421	1	MOTOR KW 025 2P 220-240V
6	R65060050	1	ABKÜLUNGSMOTOR Ø 120
7	R65070350	1	SICHERHEITS-THERMOSTAT
8	R65070165	1	THERMOSTAT 65°C
9	R65070240	1	THERMOSTAT 70°C
10	R65090450	1	ZEITSCHALTUHR
11	R65110230	1	MAGNETVENTIL 220V 50HZ
12	R65110200	1	MAGNETVENTIL 220V 50HZ
13	R65110500	1	DURCHFLUSSMONDERER 10L/STD.
14	*R65140700	4	SCHUETZ DIL M9-01 4KW-20A
15	*R65160320	1	MOTORSCHUTZSCHALTER T12-211S-2A
16	*R65140730	1	ZUSÄTZLICHER KONTAKT 1L+1R DILM32-XH11 4-7,5KW
17	R65170050	1	RELAIS 4052 240V AC 10A
18	R65090190	1	POLWENDER 8°
19	R65180420	1	TRANSFORMATOR 20VA

POS.	KODEX	ANZAHL	BESCHREIBUNG
20	R65200200	1	SCHMELZSICHERUNG 2A
21	R65200120	1	SCHMELZSICHERUNG 0.25A (T)
22	R65200086	1	SCHMELZSICHERUNG 0.125A (T)
23	R65210020	3	SICHERUNGSHALTER
24	R65220090	1	KLEMMLEISTE
25	R65260540	1	TUERSCHALTER
26	*R65280130	3	STOERSCHUTZFILTER
27	R70020040	1	MOTORDICHTUNG
28	*R75400490	1	LUEFTERRAD Ø 220x80/8 50HZ P.D.
29	R75400530	1	LUEFTERRAD Ø 220x80/8 60HZ P.D.

*DIESES BAUTEIL WIRD VERAENDERT BEI ANDEREN SPANNUNGEN ALS DIE STANDARDAUSFUEHRUNG (3N AC400V 50HZ)

