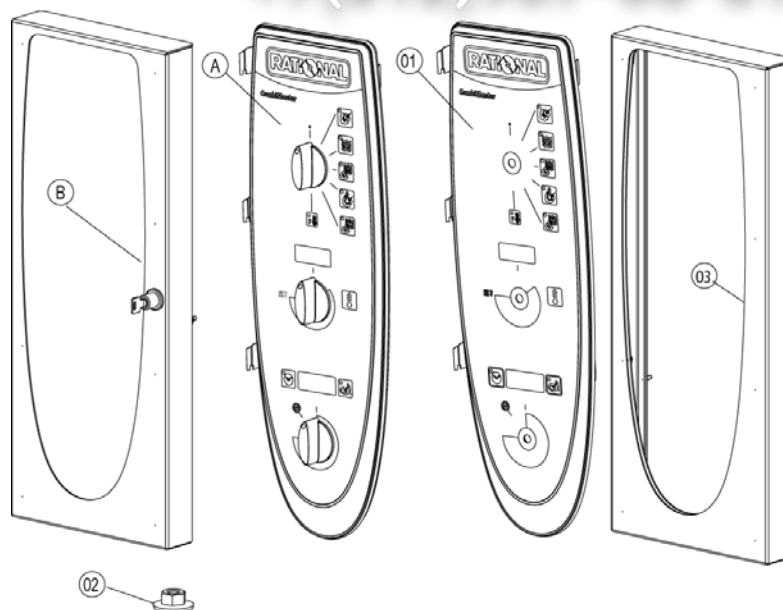


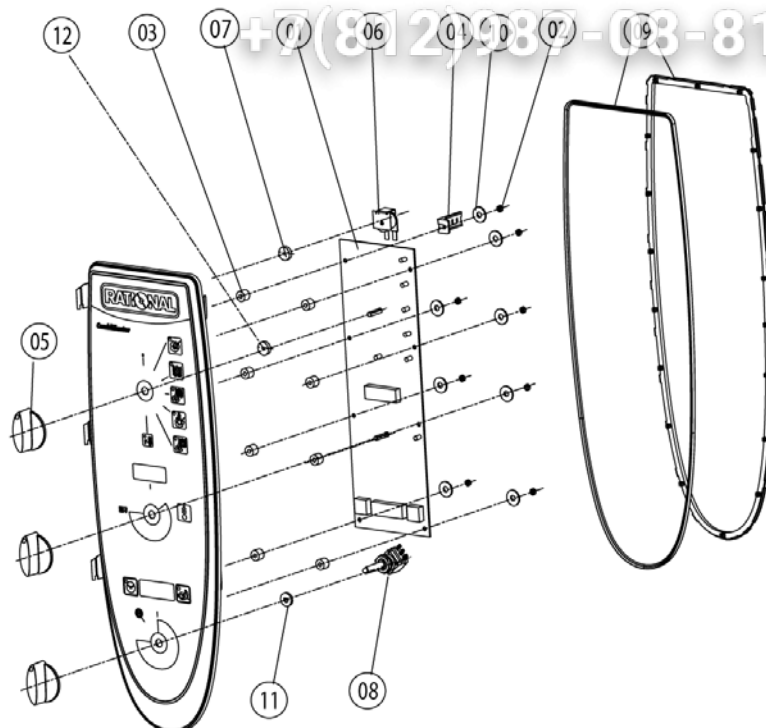
| №  | Артикул | Справочная информация | Описание                          |
|----|---------|-----------------------|-----------------------------------|
| 1  | _ETG_01 | <a href="#">▶1</a>    | Панель управления                 |
| 2  | _ETG_02 | <a href="#">▶2</a>    | Электроустановка                  |
| 3  | _ETG_03 | <a href="#">▶3</a>    | Заслонка                          |
| 4  | _ETG_04 | <a href="#">▶4</a>    | Парогенератор, Байпас             |
| 5  | _ETG_05 | <a href="#">▶5</a>    | Теплообменник рабочей камеры      |
| 6  | _ETG_06 | <a href="#">▶6</a>    | Мотор и вентилятор                |
| 7  | _ETG_07 | <a href="#">▶7</a>    | Рабочая камера                    |
| 8  | _ETG_08 | <a href="#">▶8</a>    | Дверь                             |
| 9  | _ETG_09 | <a href="#">▶9</a>    | Подача воды, коллектор охлаждения |
| 12 | _ETG_12 | <a href="#">▶12</a>   | Газовое оборудование              |
| 13 | _ETG_13 | <a href="#">▶13</a>   | Корпус                            |
| 14 | _ETG_14 | <a href="#">▶14</a>   | Различные детали                  |
| 15 |         | <a href="#">▶15</a>   | Детали, зависящие от напряжения   |

|      |   |    |
|------|---|----|
| 1    | Панель управления.....                            | 3  |
| 1.A  | Панель управления.....                            | 4  |
| 2    | Электроустановка.....                             | 5  |
| 2.A  | - EM СМ 102/G 1NAC230V50-60 01/04.....            | 6  |
| 3    | Заслонка.....                                     | 7  |
| 4    | Парогенератор, Байпас.....                        | 8  |
| 4.A  | Соединение насоса.....                            | 9  |
| 4.B  | Обратный клапан парогенератора.....               | 10 |
| 5    | Теплообменник рабочей камеры.....                 | 11 |
| 5.A  | Горелка рабочей камеры.....                       | 12 |
| 6    | Мотор и вентилятор.....                           | 13 |
| 7    | Рабочая камера.....                               | 14 |
| 7.B  | Установочная рамка со стеклом и уплотнениями..... | 15 |
| 7.C  | Завихритель.....                                  | 16 |
| 8    | Дверь.....  | 17 |
| 8.A  | Дверь.....  | 18 |
| 9    | Подача воды, коллектор охлаждения.....            | 19 |
| 12   | Газовое оборудование.....                         | 20 |
| 12.A | Газовый клапан ND 055 RG148.....                  | 22 |
| 12.B | Газовый клапан WND 055 RG130.....                 | 23 |
| 13   | Корпус.....                                       | 24 |
| 13.A | Корпус CD 102/G 01/04.....                        | 25 |
| 14   | Различные детали.....                             | 26 |
| 15   | Детали, зависящие от напряжения.....              | 27 |

+7(812)987-08-81



| № | Артикул   | Справочная информация | Описание   |
|---|-----------|-----------------------|--|
| A | 16.00.677 | <a href="#">▶1.A</a>  | Панель управления                                  |
| 1 | 87.00.003 |                       | Вставка панели управления с декоративной накладкой |

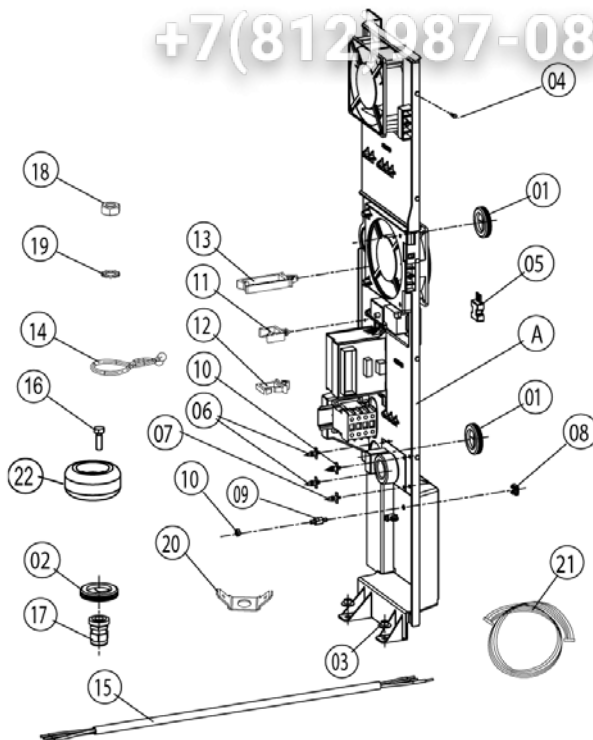


| №  | Артикул   | Справочная информация | Описание                            |
|----|-----------|-----------------------|-------------------------------------|
| 1  | 42.00.004 |                       | Плата управления                    |
| 2  | 1104.0121 |                       | Самозажимная шестигранная гайка М4  |
| 3  | 10.00.355 |                       | Проставочная втулка                 |
| 4  | 2020.0400 |                       | Фиксатор для крепления кабелей      |
| 5  | 16.00.282 |                       | Центральный диск набора             |
| 6  | 3006.0107 |                       | Зуммер                              |
| 7  | 5110.1028 |                       | Уплотнение                          |
| 8  | 40.00.464 |                       | Потенциометр температуры сердцевины |
| 9  | 16.00.387 |                       | Уплотнение и каркас                 |
| 10 | 1306.0218 |                       | Шайба А4,3                          |
| 11 | 5110.1027 |                       | Проставочная втулка передней панели |
| 12 | 5110.1029 |                       | Уплотнение переключателя режимов    |

**Внимание!** Показанные оригинальные части могут не использоваться в данной группе компонентов!

▶ 15\* Детали, зависящие от напряжения показаны в главе 15

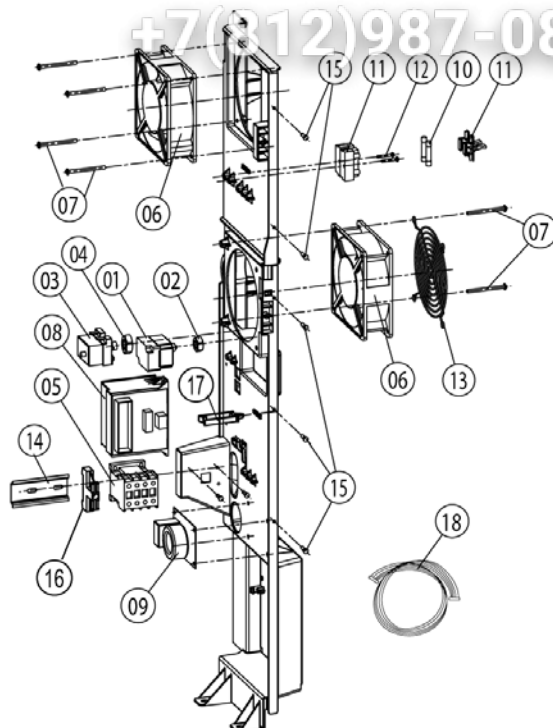
+7(812)987-08-81



| №  | Артикул   | Справочная информация | Описание                                      |
|----|-----------|-----------------------|---|
| A  | 40.00.510 | <a href="#">► 2.A</a> | - EM CM 102/G 1NAC230V50-60 01/04             |
| 1  | 4007.0620 |                       | Мембрана DGC 29                               |
| 2  | 4007.0621 |                       | Мембрана DGC 36                               |
| 3  | 1106.0803 |                       | Шестигранная комбинированная гайка M6         |
| 4  | 10.00.239 |                       | EJOT PT-Винт, Torx 4x10                       |
| 5  | 42.00.007 |                       | Внешнее ПЗУ                                   |
| 6  | 40.01.579 |                       | Фиксатор платы управления                     |
| 7  | 40.00.417 |                       | Фиксатор платы управления                     |
| 8  | 1104.0801 |                       | Каркасная гайка M4                            |
| 9  | 10.00.243 |                       | Проставочная втулка M4x8                      |
| 10 | 1104.0120 |                       | Шестигранная гайка M4                         |
| 11 | 10.00.112 |                       | Кабельный зажим короткий                      |
| 12 | 10.00.421 |                       | Кабельный зажим                               |
| 13 | 10.00.111 |                       | Кабельный зажим длинный                       |
| 14 | 10.00.471 |                       | Кабельный зажим Ø10-12мм                      |
| 15 | 40.01.596 |                       | Кабель электропитания 3x2,5мм <sup>2</sup> 3м |
| 17 | 40.00.320 |                       | Резьбовой сальник кабелей M20x1.5             |
| 18 | 1106.0160 |                       | Шестигранная гайка M6                         |
| 19 | 1206.0120 |                       | Стопорная шайба A6,4                          |
| 20 | 4002.0110 |                       | Соединение кабелей, стык                      |
| 21 | 40.01.091 |                       | Кабель шины передачи данных 0.4м              |
| 21 | 40.00.472 |                       | Кабель шины передачи данных 1.3м              |

**Внимание!** Показанные оригинальные части могут не использоваться в данной группе компонентов!

► 15\* Детали, зависящие от напряжения показаны в главе 15

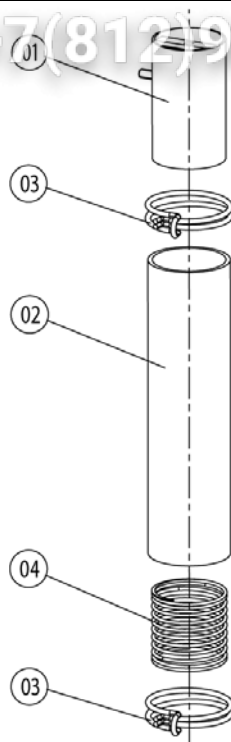


| №  | Артикул   | Справочная информация | Описание   |
|----|-----------|-----------------------|--|
| 1  | 3014.0328 |                       | Аварийный термостат парогенератора 275°F/135°C   |
| 2  | 3014.0302 |                       | Шестигранная гайка M10 для аварийного термостата |
| 3  | 40.01.482 |                       | Аварийный термостат рабочей камеры, 365°C        |
| 4  | 3014.0327 |                       | Шестигранная гайка M10x1,0                       |
| 5  | 40.00.451 |                       | Контактор MC1A 310 АН6                           |
| 6  | 3101.1008 |                       | Вентилятор охлаждения                            |
| 7  | 10.00.238 |                       | Винт, Тогх 4x50                                  |
| 8  | 40.00.278 |                       | Трансформатор                                    |
| 9  | 40.01.483 |                       | Фильтр электрошумов                              |
| 10 | 4001.0224 |                       | Предохранитель 6.35x32 мм                        |
| 11 | 4001.1295 |                       | Колодка предохранителя 1003Si/1DS                |
| 12 | 10.00.240 |                       | Винт, Тогх 3x20                                  |
| 13 | 2005.0106 |                       | Защитная решетка вентилятора охлаждения          |
| 14 | 40.00.519 |                       | Установочные направляющие контактора 75мм        |
| 15 | 10.00.239 |                       | ЕJOT РТ-Винт, Тогх 4x10                          |
| 16 | 4001.1203 |                       | Торцевая пластина установочной направляющей      |
| 17 | 10.00.111 |                       | Кабельный зажим длинный                          |
| 18 | 40.01.485 |                       | Кабель нагнетателя горелки                       |
| 18 | 40.00.212 |                       | Кабель зуммера                                   |
| 18 | 40.00.246 |                       | Жгут кабелей управления                          |
| 18 | 40.00.230 |                       | Кабель газового клапана                          |
| 18 | 40.00.205 |                       | Кабель электрода уровня воды                     |
| 18 | 40.00.219 |                       | Кабель насоса парогенератора                     |
| 18 | 40.00.236 |                       | Кабель электромагнитного клапана                 |

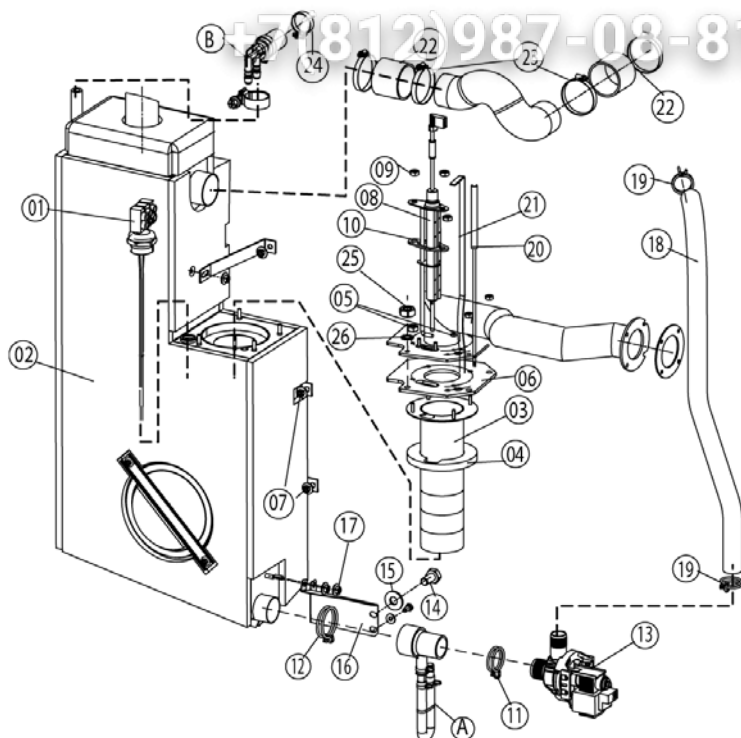
**Внимание!** Показанные оригинальные части могут не использоваться в данной группе компонентов!

► 15\* Детали, зависящие от напряжения показаны в главе 15

+7(812)987-08-81



| № | Артикул   | Справочная информация | Описание                 |
|---|-----------|-----------------------|--------------------------|
| 1 | 22.00.324 |                       | Предохранительный клапан |
| 2 | 22.00.213 |                       | Шланг Ø50x210            |
| 3 | 2066.0531 |                       | Хомут шланга Ø56         |
| 4 | 2001.0124 |                       | Пружина сжатия           |

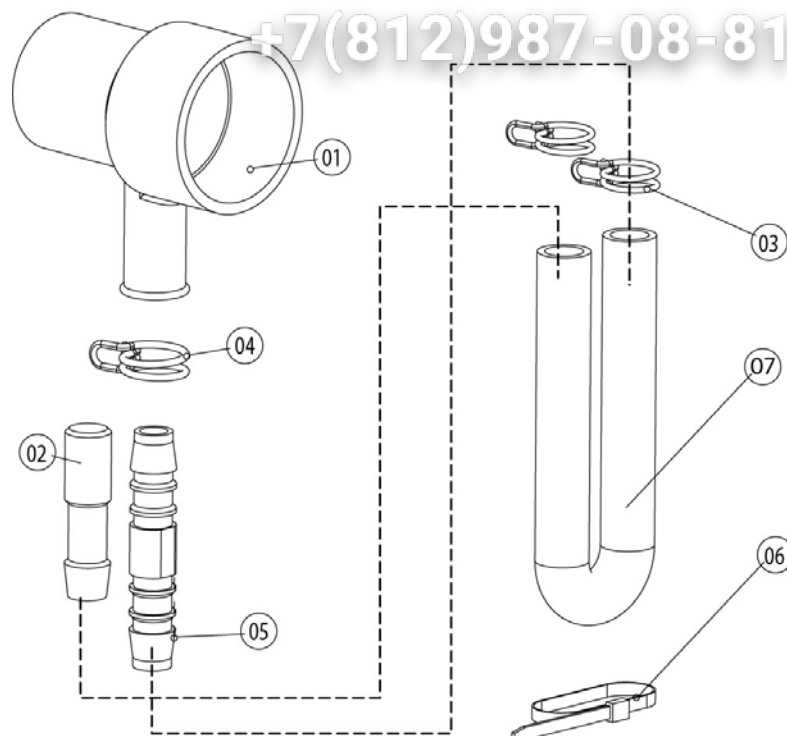


| №  | Артикул   | Справочная информация | Описание                              |
|----|-----------|-----------------------|---------------------------------------|
| A  | 8354.1320 | <a href="#">►4.A</a>  | Соединение насоса                     |
| B  | 8354.1304 | <a href="#">►4.B</a>  | Обратный клапан парогенератора        |
| 1  | 44.00.287 |                       | Электрод уровня воды 135мм            |
| 2  | 44.00.185 |                       | Парогенератор с теплоизоляцией        |
| 3  | 72.00.010 |                       | Горелка парогенератора                |
| 4  | 72.00.048 |                       | Изоляция горелки парогенератора       |
| 5  | 1104.0122 |                       | Шестигранная комбинированная гайка M4 |
| 6  | 72.00.020 |                       | Уплотнение кронштейна горелки         |
| 7  | 1105.0121 |                       | Шестигранная комбинированная гайка M5 |
| 8  | 44.00.249 |                       | Электрод зажигания парогенератора     |
| 9  | 1104.0120 |                       | Шестигранная гайка M4                 |
| 10 | 44.00.250 |                       | Уплотнение электрода зажигания        |
| 11 | 2066.0519 |                       | Хомут шланга 35,6мм                   |
| 12 | 2066.0526 |                       | Хомут шланга Ø46мм                    |
| 13 | 44.00.207 |                       | Насос парогенератора                  |
| 14 | 1006.0762 |                       | Шестигранный винт M6x10               |
| 15 | 1306.0222 |                       | Шайба A6.4x15x1.5                     |
| 16 | 44.00.226 |                       | Крепеж насоса парогенератора          |
| 17 | 1106.0803 |                       | Шестигранная комбинированная гайка M6 |
| 18 | 44.00.230 |                       | Сливной шланг парогенератора          |
| 19 | 2066.0518 |                       | Хомут шланга 30мм                     |
| 20 | 40.00.291 |                       | Термопара парогенератора              |
| 20 | 40.01.095 |                       | Термопара парогенератора (B5)         |
| 21 | 44.00.517 |                       | Крепеж термостата парогенератора      |
| 22 | 2112.1006 |                       | Патрубок подачи пара 50x7мм           |
| 23 | 2066.0504 |                       | Хомут шланга 40-60мм                  |
| 24 | 2066.0506 |                       | Хомут шланга 20-32мм                  |
| 25 | 1105.0120 |                       | Шестигранная гайка M5                 |
| 26 | 1205.0120 |                       | Стопорная шайба A5,3                  |

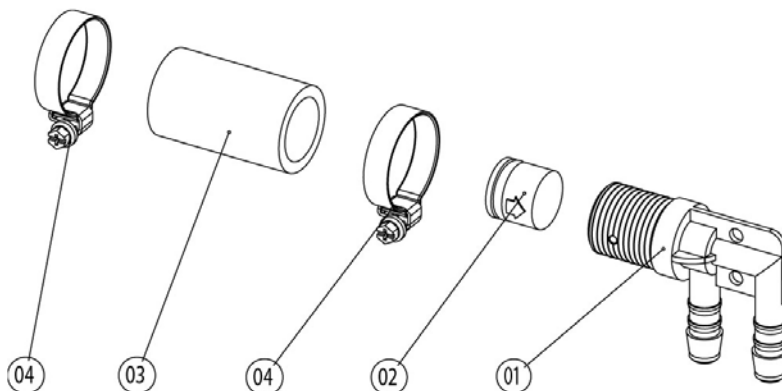
**Внимание!** Показанные оригинальные части могут не использоваться в данной группе компонентов!

► 15\* Детали, зависящие от напряжения показаны в главе 15

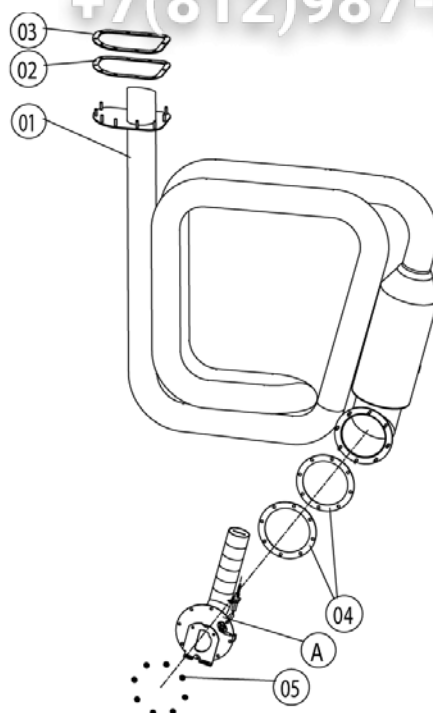




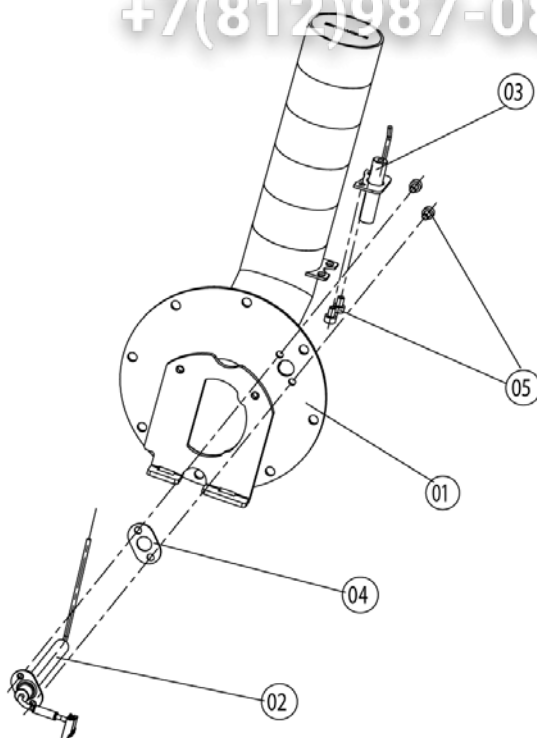
| № | Артикул   | Справочная информация | Описание                                      |
|---|-----------|-----------------------|---|
| 1 | 2118.1000 |                       | Горловина соединения насоса                   |
| 2 | 2120.1259 |                       | Заглушка 10 мм                                |
| 3 | 2066.0527 |                       | Хомут шланга Ø14 мм                           |
| 4 | 2066.0530 |                       | Хомут шланга Ø16.4 мм                         |
| 5 | 2062.0331 |                       | Соединительная втулка высокого давления GS 10 |
| 6 | 4005.0101 |                       | Пластиковая застежка 145 мм                   |
| 7 | 2110.1008 |                       | Силиконовый шланг Ø10x2 мм                    |

**+7(812)987-08-81**


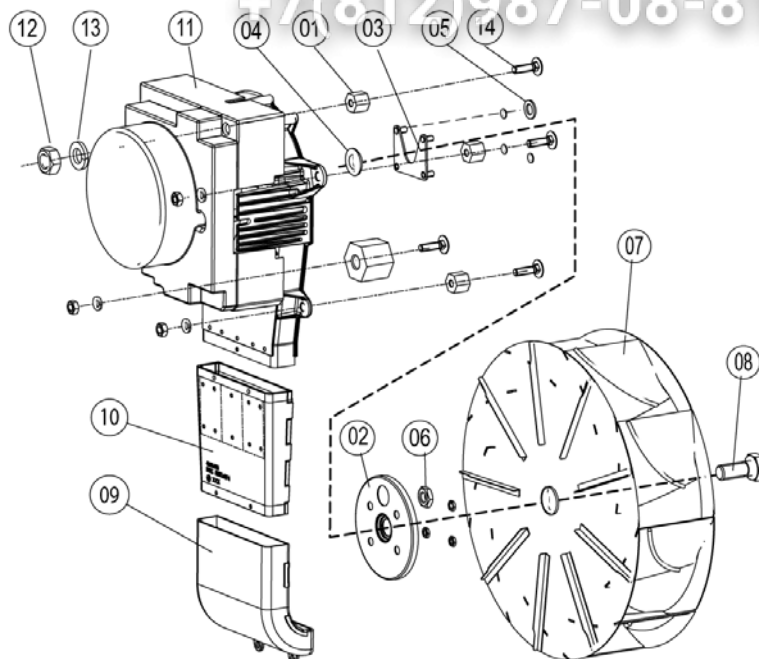
| № | Артикул   | Справочная информация | Описание                                  |
|---|-----------|-----------------------|---|
| 1 | 2062.0332 |                       | Приемник обратного клапана парогенератора |
| 2 | 2069.0108 |                       | Обратный клапан                           |
| 3 | 2112.1310 |                       | Шланг вентиляции парогенератора           |
| 4 | 2066.0506 |                       | Хомут шланга 20-32 мм                     |



| № | Артикул   | Справочная информация | Описание   |
|---|-----------|-----------------------|--|
| A | 74.00.243 | <a href="#">►5.A</a>  | Горелка рабочей камеры                             |
| 1 | 74.00.155 |                       | Теплообменник                                      |
| 2 | 74.00.234 |                       | Уплотнение между теплообменником и рабочей камерой |
| 3 | 74.00.313 |                       | Контрфланец теплообменника                         |
| 4 | 74.00.296 |                       | Нижнее уплотнение теплообменника                   |
| 5 | 1105.0122 |                       | Шестигранная комбинированная гайка M5 V2A          |



| № | Артикул   | Справочная информация | Описание                                   |
|---|-----------|-----------------------|--|
| 1 | 74.00.343 |                       | Горелка рабочей камеры                     |
| 2 | 74.00.230 |                       | Электрод зажигания 1                       |
| 3 | 74.00.235 |                       | Электрод зажигания 2                       |
| 4 | 74.00.290 |                       | Уплотнение электрода зажигания             |
| 5 | 10.00.060 |                       | Винт с плоскоконической головкой Torx M4x6 |

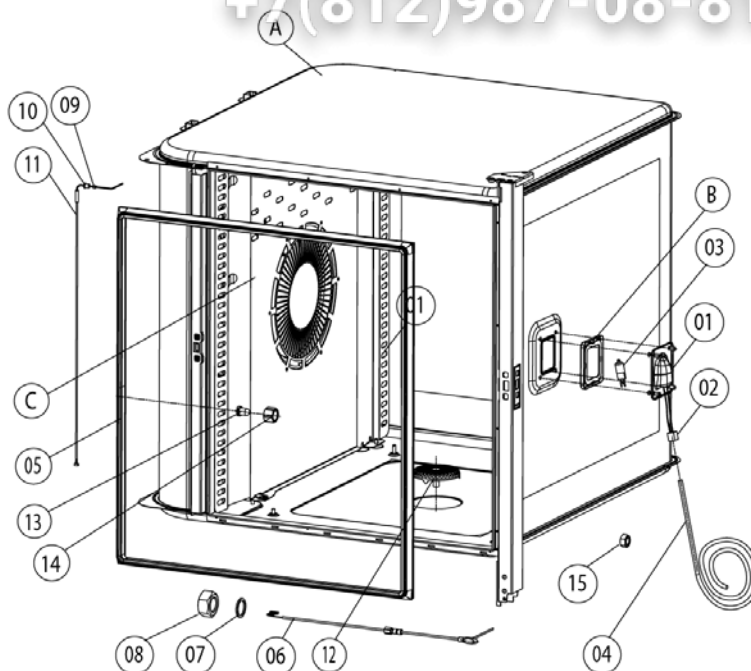


| №  | Артикул   | Справочная информация | Описание   |
|----|-----------|-----------------------|--|
| 1  | 2120.1306 |                       | Проставочная втулка SW19x17                          |
| 2  | 22.00.123 |                       | Фланец сальника вала мотора                          |
| 3  | 22.00.120 |                       | Опора фланца сальника                                |
| 4  | 22.00.083 |                       | Сальник вала мотора                                  |
| 5  | 1315.0101 |                       | Медная шайба 6x10                                    |
| 6  | 1106.0220 |                       | Шестигранная гайка M6 плоская                        |
| 7  | 22.00.192 |                       | Крыльчатка вентилятора Ø340x135                      |
| 8  | 1008.0763 |                       | Шестигранный винт M8x20                              |
| 9  | 40.00.310 |                       | Нижний вентиляционный кожух                          |
| 10 | 40.00.435 |                       | Вентиляционный канал твердотельных реле              |
| 11 | 40.00.274 |                       | Мотор вентилятора                                    |
| 12 | 1108.0260 |                       | Шестигранная гайка M8                                |
| 12 | 10.00.071 |                       | Шестигранная гайка M8                                |
| 13 | 1208.0260 |                       | Пружинная шайба B8                                   |
| 14 | 1008.1005 |                       | Болт с грибовидной головкой и квадратной шейкой 8x40 |

**Внимание!** Показанные оригинальные части могут не использоваться в данной группе компонентов!

► 15\* Детали, зависящие от напряжения показаны в главе 15

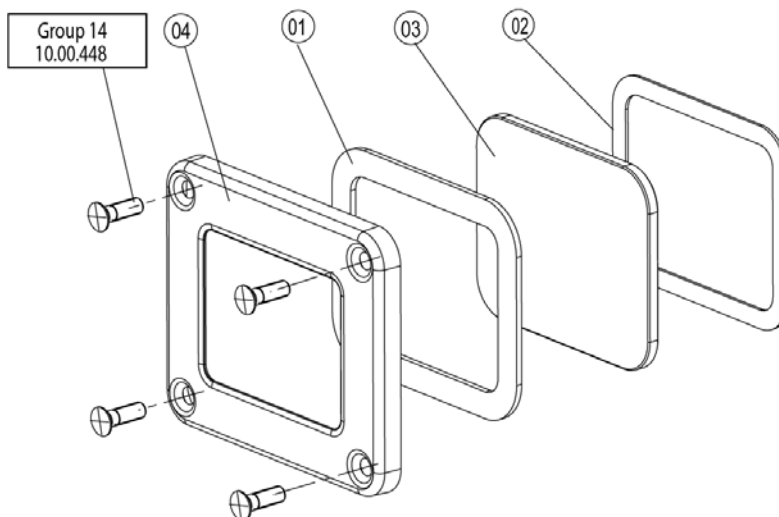
+7(812)987-08-81



| №  | Артикул   | Справочная информация | Описание  |
|----|-----------|-----------------------|---|
| B  | 40.00.091 | <a href="#">►7.B</a>  | Установочная рамка со стеклом и уплотнениями          |
| C  | 22.00.296 | <a href="#">►7.C</a>  | Завихритель   |
| 1  | 40.00.098 |                       | Отражатель внутреннего освещения                      |
| 2  | 4001.1248 |                       | Двухконтактный фарфоровый патрон лампы рабочей камеры |
| 3  | 3024.0201 |                       | Галогеновая лампа рабочей камеры                      |
| 4  | 40.00.227 |                       | Электропроводка внутреннего освещения                 |
| 5  | 20.00.397 |                       | Уплотнение двери                                      |
| 6  | 40.00.608 |                       | Термокерн   |
| 6  | 40.00.298 |                       | Термокерн   |
| 7  | 1315.0104 |                       | Медная шайба 16x20x1,5                                |
| 8  | 10.00.422 |                       | Шестигранная шайба M16                                |
| 9  | 3014.0162 |                       | Уплотнительный конус термопары                        |
| 10 | 3014.0163 |                       | Муфта со штуцером                                     |
| 11 | 40.00.395 |                       | Термопара рабочей камеры B1                           |
| 11 | 40.01.099 |                       | Термопара рабочей камеры (B1)                         |
| 12 | 2005.0308 |                       | Сливная решетка                                       |
| 15 | 10.00.070 |                       | Шестигранная гайка M6                                 |

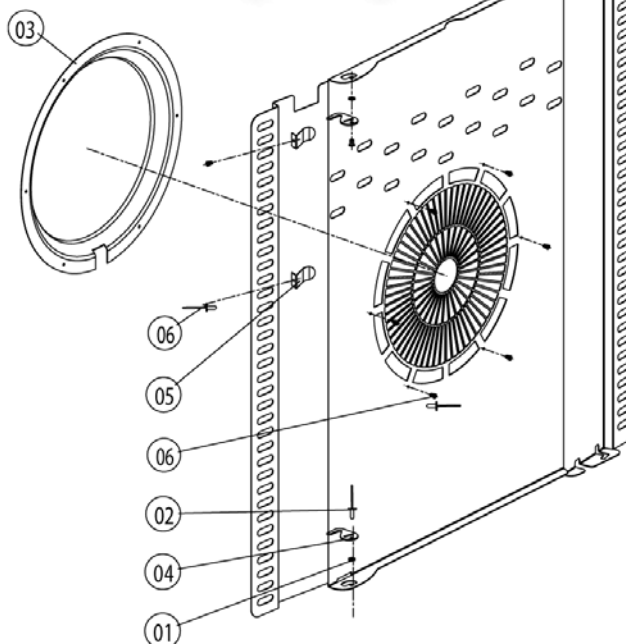
**Внимание!** Показанные оригинальные части могут не использоваться в данной группе компонентов!

► 15\* Детали, зависящие от напряжения показаны в главе 15



| № | Артикул   | Справочная информация | Описание                                  |
|---|-----------|-----------------------|---|
| 1 | 40.00.093 |                       | Внешнее уплотнение стеклянной пластины    |
| 2 | 40.00.094 |                       | Внутреннее уплотнение стеклянной пластины |
| 3 | 40.00.095 |                       | Стеклянная пластина лампы рабочей камеры  |
| 4 | 40.00.096 |                       | Установочная рамка                        |

+7(812)987-08181



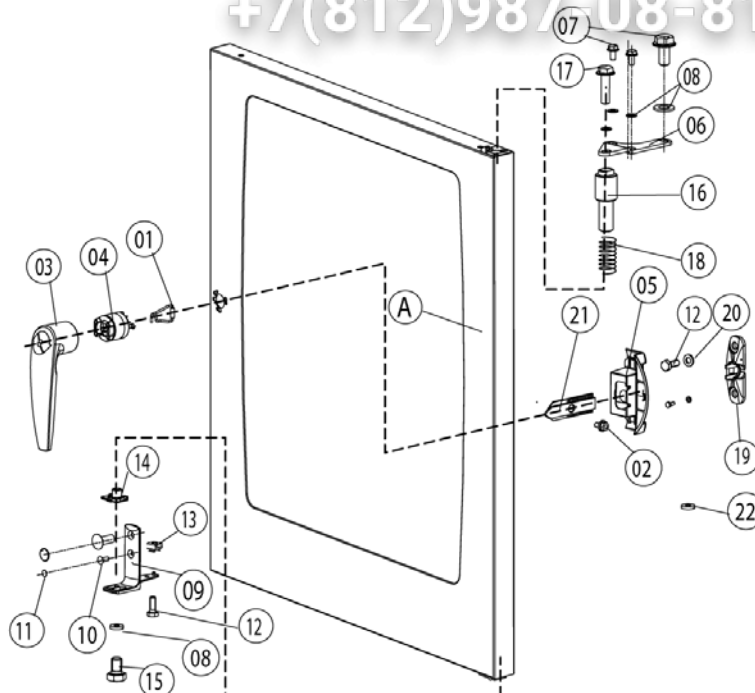
| № | Артикул   | Справочная информация | Описание                               |
|---|-----------|-----------------------|--|
| 1 | 1304.0160 |                       | Шайба А4,3                             |
| 2 | 1604.0167 |                       | Заклепка 4x10                          |
| 3 | 22.00.332 |                       | Воздухо-засасывающее кольцо            |
| 4 | 2760.1370 |                       | Фиксатор воздушной перегородки         |
| 5 | 40.01.289 |                       | Фиксатор кабеля температуры сердцевины |
| 6 | 1603.0168 |                       | Заклепка 3,2x8 А4                      |
| 6 | 1603.0168 |                       | Заклепка 3,2x8 А4                      |

**Внимание!** Показанные оригинальные части могут не использоваться в данной группе компонентов!

► 15\* Детали, зависящие от напряжения показаны в главе 15



+7(812)987-08-81

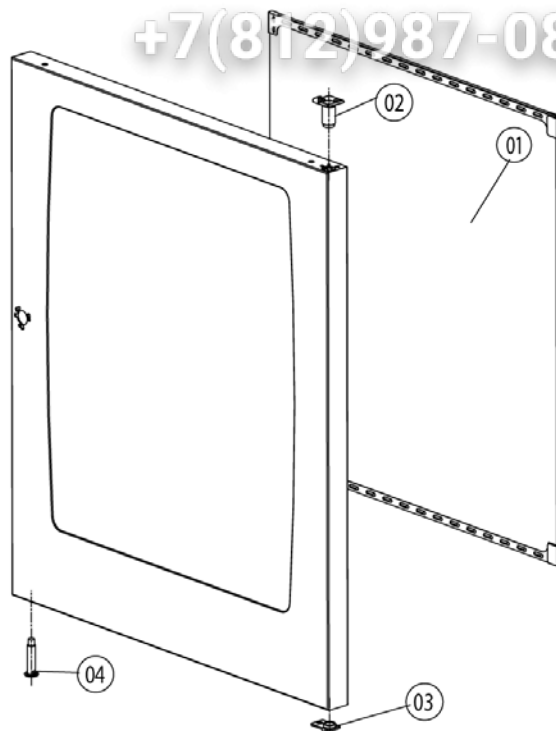


| №  | Артикул   | Справочная информация | Описание                              |
|----|-----------|-----------------------|---------------------------------------|
| A  | 24.00.113 | <a href="#">►8.A</a>  | Дверь                                 |
| 1  | 24.01.100 |                       | Пружинная скоба                       |
| 2  | 1005.2000 |                       | Блокирующий винт M5x8                 |
| 3  | 24.00.152 |                       | Рукоятка                              |
| 4  | 24.00.176 |                       | Замок                                 |
| 5  | 24.00.504 |                       | Крышка замка                          |
| 6  | 24.00.133 |                       | Верхний кронштейн двери               |
| 7  | 1008.0768 |                       | Декоративный винт M8x16               |
| 8  | 1308.0160 |                       | Шайба A8,4                            |
| 9  | 24.00.223 |                       | Нижний кронштейн двери                |
| 10 | 1006.1962 |                       | Потайной винт, Torx M6x16             |
| 11 | 10.00.090 |                       | Колпачок для потайного винта T30      |
| 12 | 1006.0760 |                       | Шестигранный винт M6x16               |
| 13 | 1106.0802 |                       | Каркасная гайка M6                    |
| 14 | 24.00.137 |                       | Ось                                   |
| 15 | 10.00.099 |                       | Шестигранный винт M8x12               |
| 16 | 24.00.048 |                       | Ось                                   |
| 17 | 1008.0769 |                       | Декоративный винт M8x30               |
| 18 | 2001.0109 |                       | Нажимная пружина                      |
| 19 | 24.00.141 |                       | Фиксирующий кронштейн дверной защелки |
| 20 | 1306.0120 |                       | Шайба A6,4                            |
| 21 | 24.00.142 |                       | Дверная защелка                       |
| 22 | 1308.0162 |                       | Шайба A8,4                            |

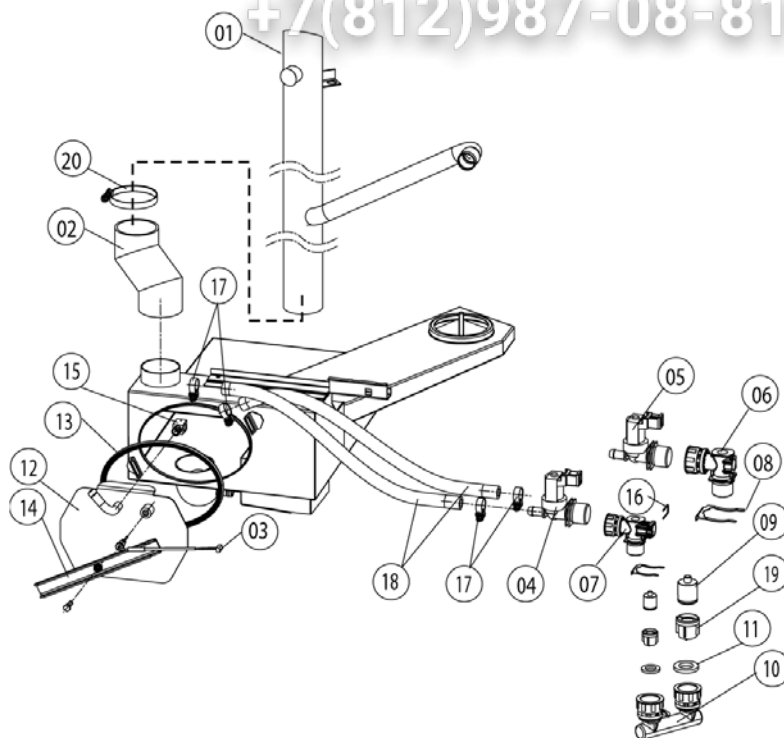
**Внимание!** Показанные оригинальные части могут не использоваться в данной группе компонентов!

► 15\* Детали, зависящие от напряжения показаны в главе 15

+7(812)987-08-81

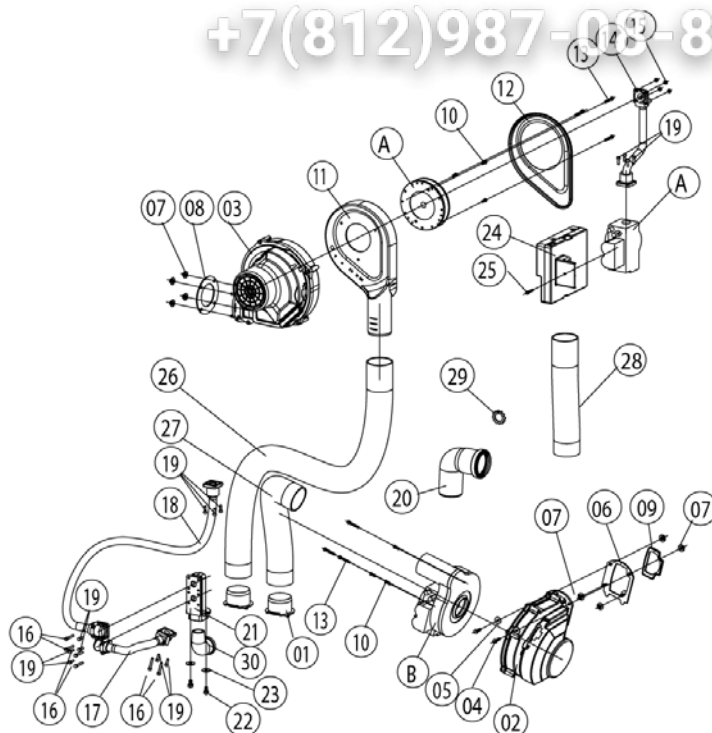


| № | Артикул   | Справочная информация | Описание                 |
|---|-----------|-----------------------|--------------------------|
| 1 | 24.00.200 |                       | Внутреннее стекло двери  |
| 2 | 24.00.147 |                       | Втулка верхней оси двери |
| 3 | 24.00.146 |                       | Установочная ось двери   |
| 4 | 24.00.502 |                       | Фиксатор магнита         |



| №  | Артикул   | Справочная информация | Описание  |
|----|-----------|-----------------------|---|
| 1  | 54.00.220 |                       | Вентиляционный кожух                                      |
| 2  | 54.00.094 |                       | Резиновый соединительный патрубок вентиляционный патрубок |
| 3  | 40.00.398 |                       | Термопара коллектора охлаждения                           |
| 4  | 50.00.316 |                       | Одновентильный электромагнитный клапан                    |
| 5  | 50.00.139 |                       | Одновентильный электромагнитный клапан                    |
| 6  | 50.00.071 |                       | Распределитель воды                                       |
| 8  | 50.00.086 |                       | Запирающая планка распределителя воды                     |
| 9  | 50.00.078 |                       | Прямоточный клапан DW16/DN12                              |
| 10 | 8664.1301 |                       | T-образный штуцер   |
| 11 | 5110.1024 |                       | Уплотнение резьбового соединения G3/4"                    |
| 12 | 54.00.228 |                       | Крышка смотрового отверстия коллектора охлаждения         |
| 13 | 5012.0566 |                       | Уплотнительное кольцо коллектора охлаждения               |
| 14 | 54.00.225 |                       | Прижимная планка  |
| 15 | 2016.0936 |                       | Форсунка 3.9 л/мин  |
| 17 | 2066.0205 |                       | Хомут шланга 8-16x9 мм SW 7мм                             |
| 18 | 2067.0050 |                       | Напорный шланг Ø10мм                                      |
| 19 | 1900.0202 |                       | Фильтр воды   |
| 20 | 2066.0516 |                       | Хомут шланга 60-80 мм                                     |

+7(812)987-08-81



| №  | Артикул   | Справочная информация | Описание  |
|----|-----------|-----------------------|---|
| A  | 70.00.068 | <a href="#">►12.A</a> | Газовый клапан ND 055 RG148   |
| B  | 70.00.029 | <a href="#">►12.B</a> | Газовый клапан WND 055 RG130  |
| 1  | 70.00.222 |                       | Крепеж воздуховода 50мм   |
| 2  | 70.00.028 |                       | Нагнетатель горелки RG130   |
| 3  | 70.00.067 |                       | Нагнетатель горелки RG148   |
| 4  | 1008.0750 |                       | Шестигранный винт M5x16   |
| 5  | 1305.0160 |                       | Шайба A5,3 x 10мм   |
| 6  | 74.00.310 |                       | Фланец нагнетателя горелки RG130  |
| 7  | 1105.0122 |                       | Шестигранная комбинированная гайка M5 V2A                                 |
| 8  | 70.00.242 |                       | Уплотнение паронагнетателя горелки RG148                                  |
| 9  | 74.00.301 |                       | Уплотнение нагнетателя горелки  |
| 10 | 10.00.065 |                       | Винт с полупотайной головкой Torx T20 M4x12                               |
| 11 | 70.00.239 |                       | Камера приготовления газовой смеси RG148                                  |
| 12 | 70.00.238 |                       | Крышка камеры приготовления смеси RG148                                   |
| 13 | 10.00.063 |                       | Винт с плоскоконической головкой, Torx T20 M4x25                          |
| 14 | 70.00.246 |                       | Патрубок соединения газового клапана и камеры приготовления газовой смеси |
| 15 | 1104.0121 |                       | Самозажимная шестигранная гайка M4  |
| 16 | 10.00.064 |                       | Винт с плоскоконической головкой Torx T20 M4x30                           |
| 17 | 70.00.132 |                       | Гофрированный шланг 110мм   |
| 18 | 70.00.129 |                       | Гофрированный шланг 630мм   |
| 19 | 10.00.061 |                       | Винт с плоскоконической головкой Torx T20 M4x12                           |
| 20 | 70.00.301 |                       | Патрубок подачи воздуха   |
| 21 | 74.00.308 |                       | Распределитель газопровода 2x3/4"   |
| 22 | 1006.0762 |                       | Шестигранный винт M6x10   |
| 23 | 1306.0222 |                       | Шайба A6.4x15x1.5   |
| 24 | 74.00.221 |                       | Блок управления зажиганием  |
| 25 | 10.00.062 |                       | Винт с плоскоконической головкой Torx T20 M4x20                           |
| 26 | 70.00.147 |                       | Патрубок подачи воздуха Ø50x1550мм  |

**Внимание!** Показанные оригинальные части могут не использоваться в данной группе компонентов!

► 15\* Детали, зависящие от напряжения показаны в главе 15



CM 102/G

Для моделей с G12ME0404 по G12ME....

Газовый аппарат

▶ 12 Газовое оборудование

12

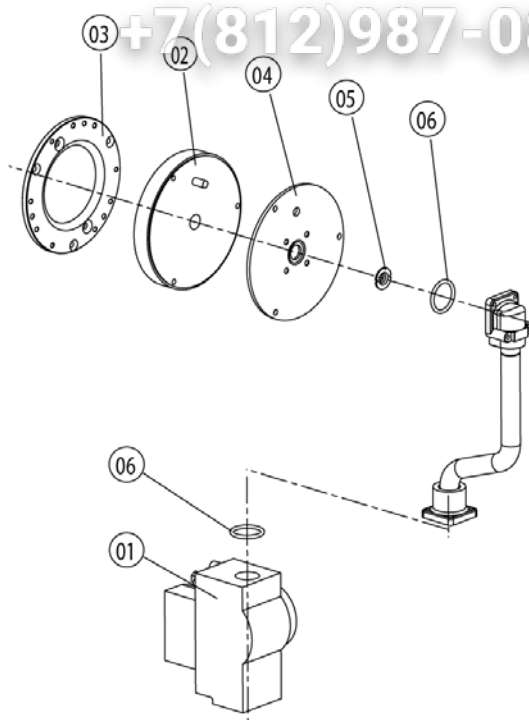
12 Газовое оборудование

Напряжение 1NAC 230V 50-60Hz

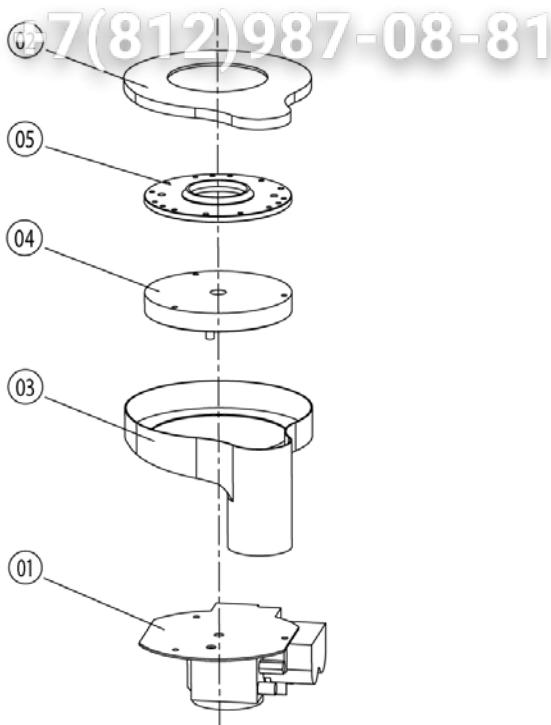
| №  | Артикул   | Справочная информация | Описание                          |
|----|-----------|-----------------------|-----------------------------------|
| 27 | 70.00.125 |                       | Патрубок подачи воздуха Ø50x880мм |
| 28 | 70.00.127 |                       | Патрубок подачи воздуха Ø50x240мм |
| 29 | 1204.0120 |                       | Стопорная шайба A4,3              |

**Внимание!** Показанные оригинальные части могут не использоваться в данной группе компонентов!

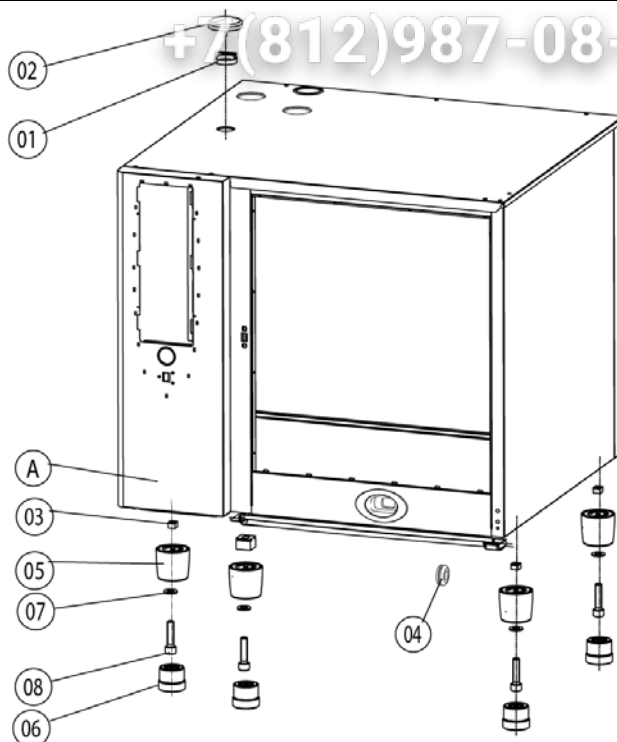
▶ 15\* Детали, зависящие от напряжения показаны в главе 15



| № | Артикул   | Справочная информация | Описание  |
|---|-----------|-----------------------|---|
| 1 | 70.00.220 |                       | Газовый клапан GB 055 ND (straight)                               |
| 2 | 70.00.106 |                       | Манжета   |
| 3 | 70.00.208 |                       | Манжета соединения камеры приготовления смеси и воздуховода RG148 |
| 4 | 70.00.108 |                       | Манжета соединения газового клапана и камеры приготовления смеси  |
| 5 | 70.00.260 |                       | Форсунка 7мм  |
| 6 | 70.00.261 |                       | Уплотнительное кольцо 17x1.5                                      |

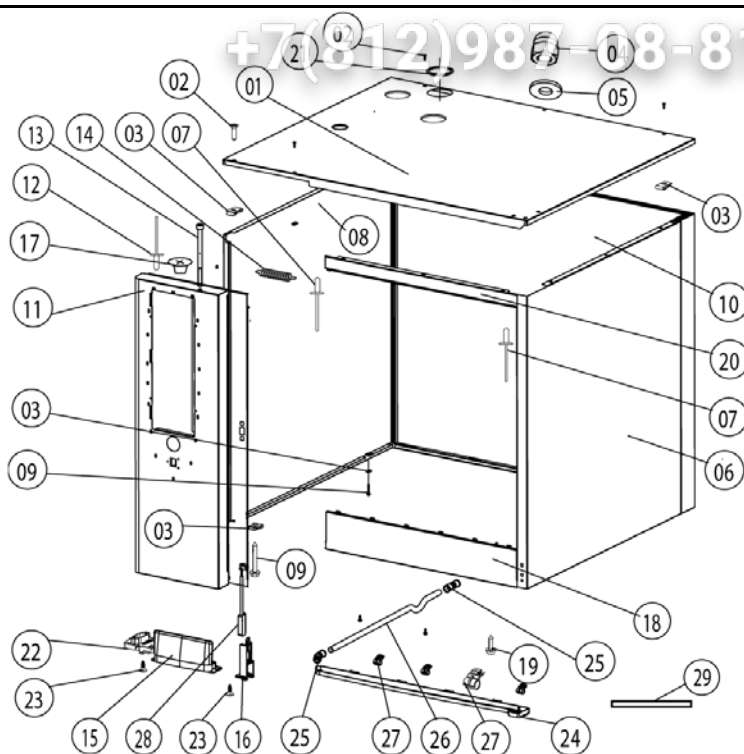


| № | Артикул   | Справочная информация | Описание  |
|---|-----------|-----------------------|---|
| 1 | 70.00.031 |                       | Газовый клапан GB 055 WND угловой                                 |
| 2 | 70.00.255 |                       | Крышка камеры приготовления смеси RG130                           |
| 3 | 70.00.030 |                       | Камера приготовления газовой смеси RG130                          |
| 4 | 70.00.106 |                       | Манжета   |
| 5 | 70.00.256 |                       | Манжета соединения камеры приготовления смеси и воздуховода RG130 |



| № | Артикул   | Справочная информация | Описание                          |
|---|-----------|-----------------------|-----------------------------------|
| A | 16.00.377 | <a href="#">▶13.A</a> | Корпус CD 102/G 01/04             |
| 1 | 8450.1310 |                       | Проставочное кольцо               |
| 2 | 8455.1209 |                       | Крышка вентиляционного отверстия  |
| 3 | 1110.0800 |                       | Каркасная гайка M10               |
| 3 | 1110.0800 |                       | Каркасная гайка M10               |
| 4 | 2022.0101 |                       | Крепежная втулка 18 мм            |
| 5 | 12.00.205 |                       | Верхняя часть опоры               |
| 6 | 12.00.206 |                       | Нижняя часть опоры                |
| 7 | 1328.0102 |                       | Предохранительная шайба A10,2     |
| 8 | 10.00.107 |                       | Винт с шестигранным шлицем M10x30 |

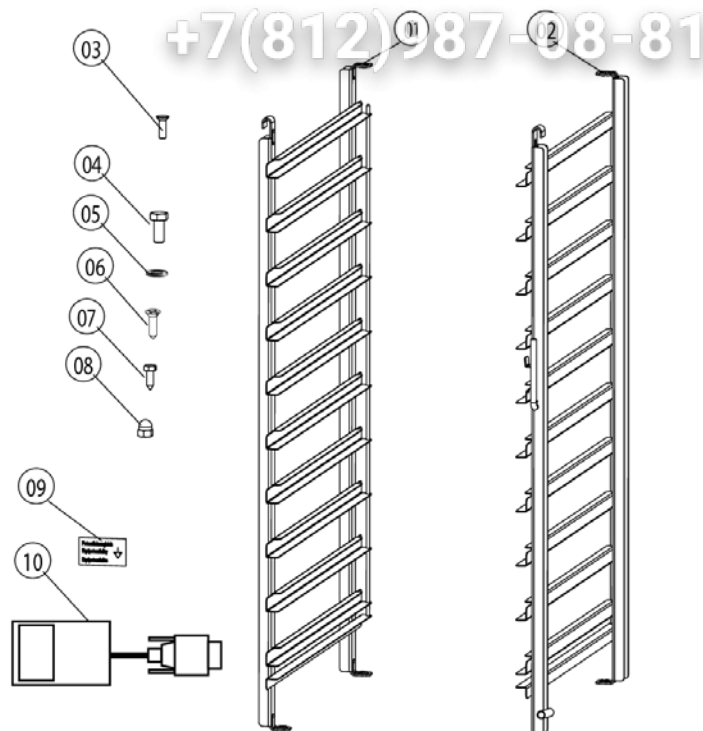




| №  | Артикул   | Справочная информация | Описание                                       |
|----|-----------|-----------------------|--|
| 1  | 16.00.335 |                       | Верхняя панель                                 |
| 2  | 1003.2265 |                       | Потайной самонарезной винт 4,2x16              |
| 3  | 1104.0820 |                       | Фиксирующая гайка 4.2 мм                       |
| 4  | 1105.0260 |                       | Глухая гайка M5, высокая                       |
| 5  | 1305.0160 |                       | Шайба A5,3 x 10мм                              |
| 6  | 16.00.154 |                       | Правая боковая панель                          |
| 7  | 1603.0166 |                       | Заклепка 3.2x7,9, CNS                          |
| 8  | 16.00.155 |                       | Левая боковая панель                           |
| 9  | 10.00.102 |                       | Шестигранный самонарезной винт 4,2x32          |
| 10 | 16.00.188 |                       | Задняя панель                                  |
| 11 | 16.00.299 |                       | Передняя панель                                |
| 12 | 1603.0161 |                       | Заклепка 3,2x6                                 |
| 13 | 10.00.069 |                       | Винт с целевой плоскоконической головкой M6x90 |
| 14 | 2002.0107 |                       | Пружина растяжения для передней панели         |
| 15 | 16.00.673 |                       | Воздушный фильтр                               |
| 16 | 16.00.384 |                       | Кронштейн датчика контакта двери               |
| 17 | 2039.0331 |                       | Крышка технологического отверстия              |
| 18 | 16.00.323 |                       | Нижняя перекладина                             |
| 19 | 1004.2160 |                       | Шестигранный самонарезной винт 4,2x16          |
| 20 | 16.00.331 |                       | Верхняя перекладина                            |
| 21 | 5105.1028 |                       | Уплотнение вентиляционной трубы Ø74 мм         |
| 22 | 16.00.360 |                       | Крышка интерфейса RS232                        |
| 23 | 10.00.103 |                       | EJOT PT-Винт КА 3.5x10                         |
| 24 | 50.00.300 |                       | Желоб для конденсата                           |
| 25 | 50.00.303 |                       | Втулка желоба конденсата                       |
| 26 | 50.00.304 |                       | Трубка слива конденсата                        |
| 27 | 50.00.296 |                       | Фиксатор желоба                                |
| 28 | 40.00.454 |                       | Датчик контакта двери 1.65м                    |
| 29 | 16.00.338 |                       | Защитный профиль                               |

**Внимание!** Показанные оригинальные части могут не использоваться в данной группе компонентов!

► 15\* Детали, зависящие от напряжения показаны в главе 15



| №  | Артикул   | Справочная информация | Описание                                |
|----|-----------|-----------------------|---|
| 1  | 60.12.003 |                       | Левый подвесной стеллаж                 |
| 2  | 60.12.004 |                       | Правый подвесной стеллаж                |
| 3  | 10.00.448 |                       | Винт с потайной головкой Филлипса M5x16 |
| 4  | 10.00.565 |                       | Шестигранный винт M8x20                 |
| 5  | 1208.0160 |                       | Стопорная шайба A8,4                    |
| 6  | 10.00.444 |                       | Винт с полупотайной головкой Torx M4x8  |
| 8  | 1106.0360 |                       | Глухая гайка M6, высокая                |
| 9  | 2049.0817 |                       | Наклейка «Выравнивание потенциалов»     |
| 10 | 42.00.030 |                       | Карта памяти CM 01/04                   |



СМ 102/G

Зип Общепит

Для моделей с ... по ...

Газовый аппарат

► 15 Детали, зависящие от напряжения

0

0 Детали, зависящие от  
напряжения

Напряжение 1NAC 230V 50-60Hz

7(812)987-08-81

| № | Артикул | Справочная информация | Ссылание |
|---|---------|-----------------------|----------|
|---|---------|-----------------------|----------|

**Внимание!** Показанные оригинальные части могут не использоваться в данной группе компонентов!

► 15\* Детали, зависящие от напряжения показаны в главе 15

xxxx  
0 xxxx

Зип Общепит

0

Elektrogeräte

▶ 0 xxxx

0

Gültig von xxxx

vsezip.ru

bis: xxxx

Spannung: xxxx

+7(812)987-08-81

**Внимание!** Показанные оригинальные части могут не использоваться в данной группе компонентов!

▶ 15\* Детали, зависящие от напряжения показаны в главе 15