

Зип Общепит

vsezip.ru
ELETTPOBAP
+7(812)987-08-81

**SPARE PARTS CATALOGUE
ERSATZTEILKATALOG
CATALOGUE PIECES DETACHEES
CATALOGO PARTI RICAMBIO
CATALOGO DE PIEZAS DE RECAMBIO
CATALOGO PEÇAS DE REPOSICAO**

Fast 73

02-07-2009

Fast 73

Випл Общепит

vsezip.ru

+7(812)987-08-81

Tav.1: Carrozzeria

Tav.2: Impianto elettrico

Tav.3: Componenti in vasca

Tav.4: Circuito di lavaggio

Tav.5: Circuito di risciacquo

Tav.6: Lance di lavaggio

Tav.7: Pompa di lavaggio

Tav.8: Pompa di scarico

Tav.1: Machine body

Tav.2: Electrical components

Tav.3: Components in the tank

Tav.4: Washing circuit

Tav.5: Rinsing circuit

Tav.6: Washing arms

Tav.7: Washing pump

Tav.8: Draining pump

Tab.1: Carrocería

Tab.2: Instalación eléctrica

Tab.3: Componentes en cuba

Tab.4: Circuito de lavado

Tab.5: Circuito d'enjuague

Tab.6: Brazos de lavado

Tab.7: Bomba de lavado

Tab.8: Bomba de descarga

Tab.1: Carrosserie

Tab.2: Installation électrique

Tab.3: Composants de cuve

Tab.4: Circuit de lavage

Tab.5: Circuit de rinçage

Tab.6: Bras de lavage

Tab.7: Pompe de lavage

Tab.8: Pompe de vidange

Taf.1: Verkleidung

Taf.2: Elektrische Anlage

Taf.3: Bauteile im Waschtank

Taf.4: Spuelschaltung

Taf.5: Nachspuelschaltung

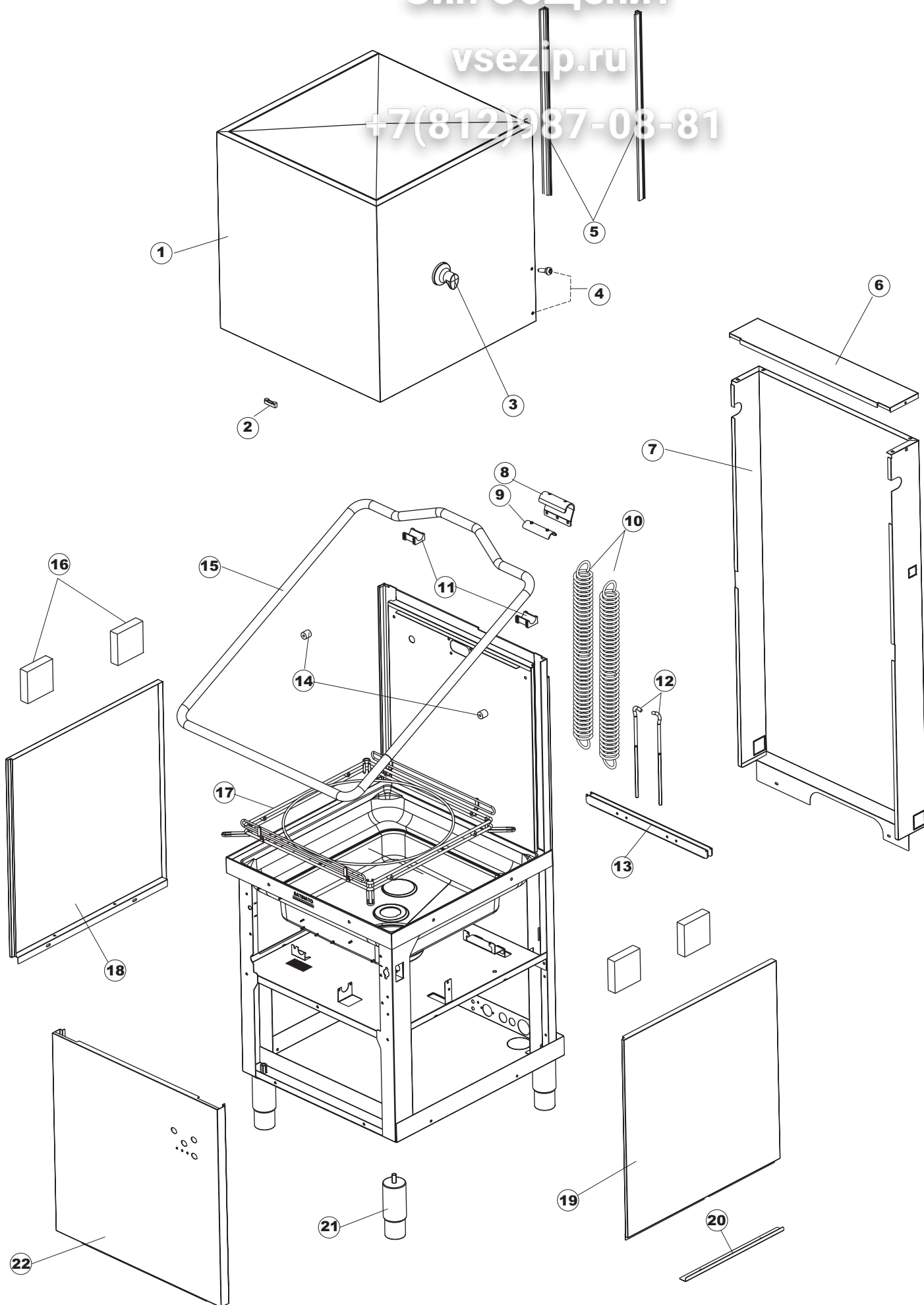
Taf.6: Wascharmee

Taf.7: Spuelpumpe

Taf.8: Laugenpumpe

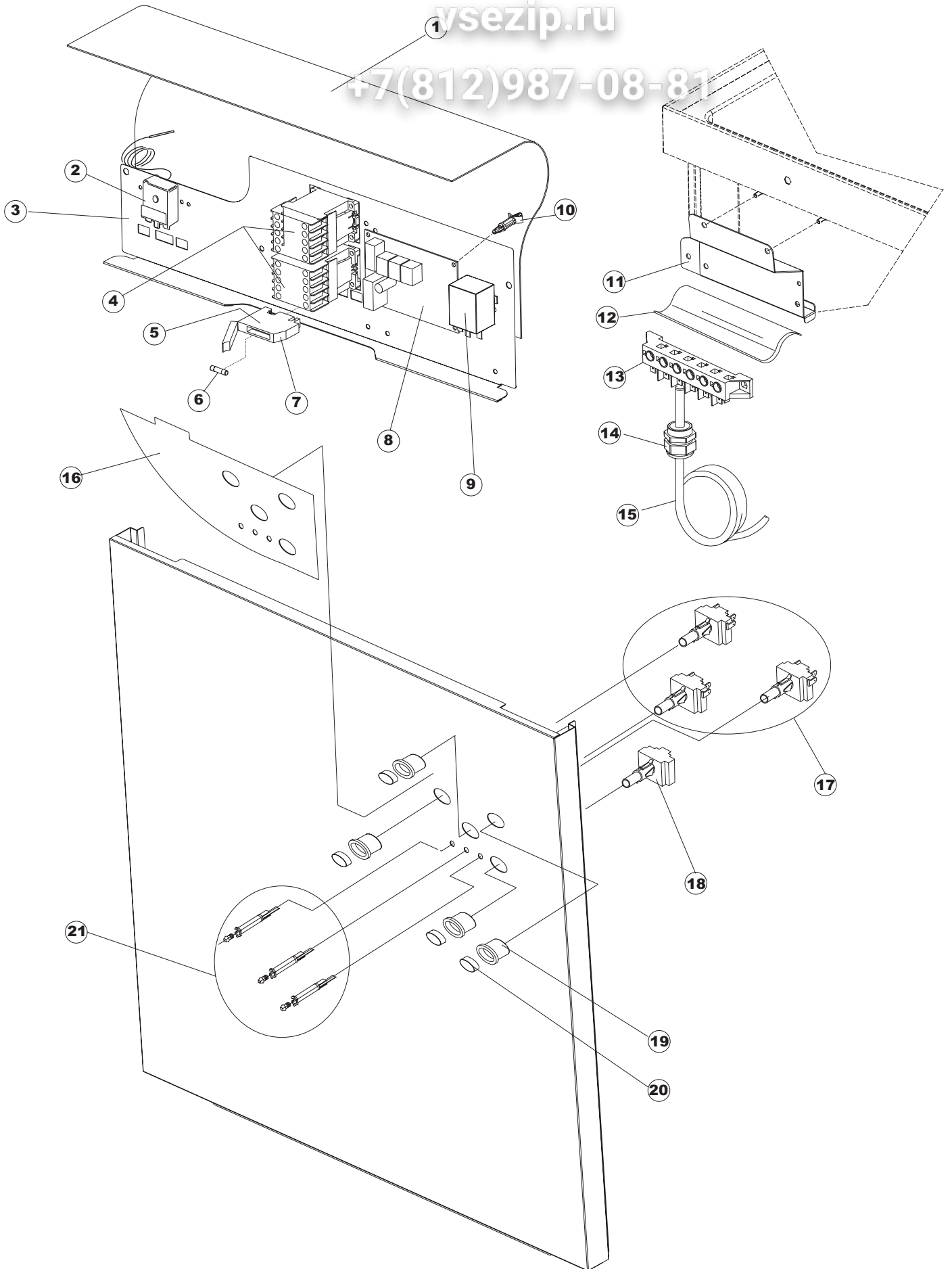
vsezip.ru

+7(812)987-08-81



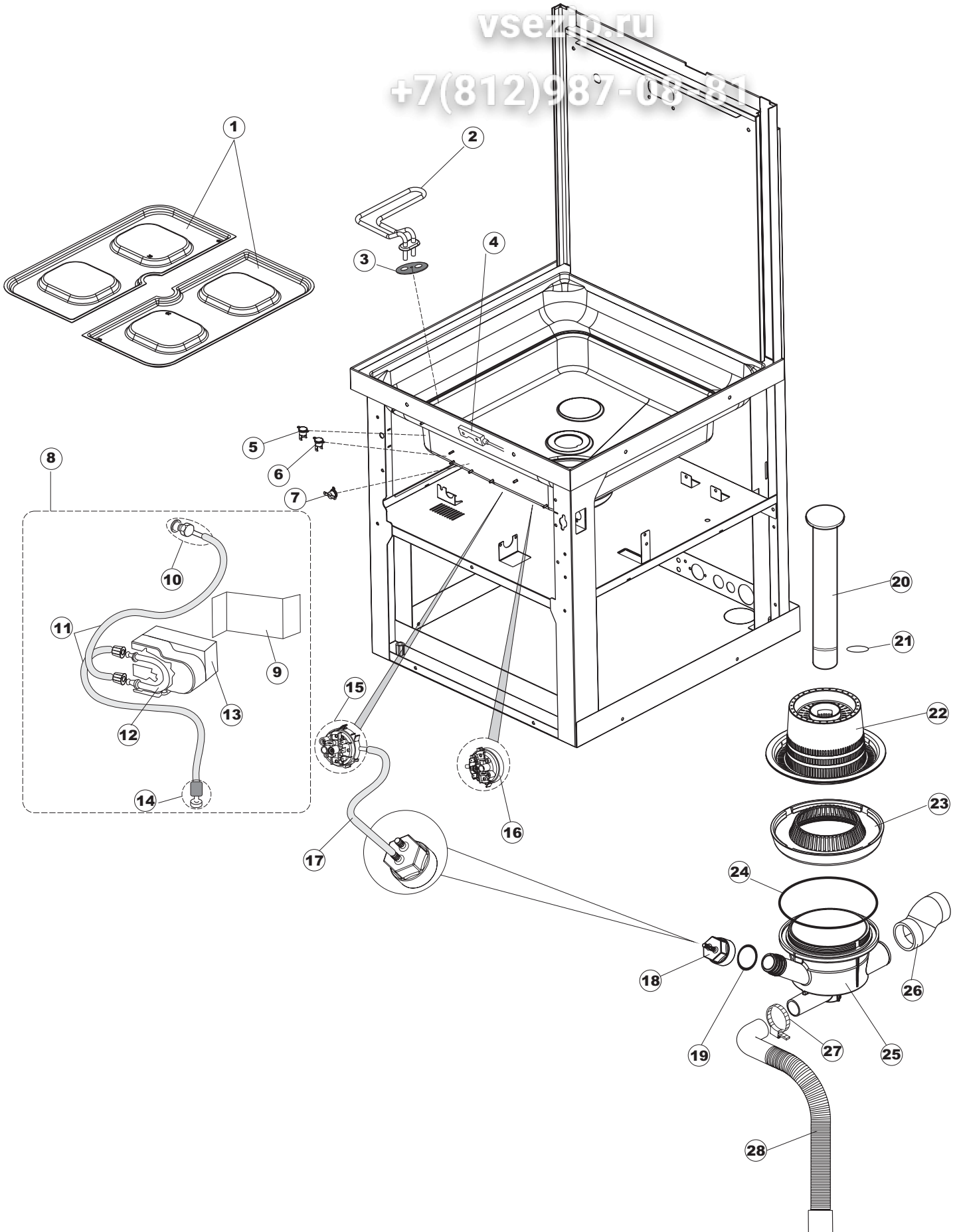
vsezip.ru

+7(812)987-08-81



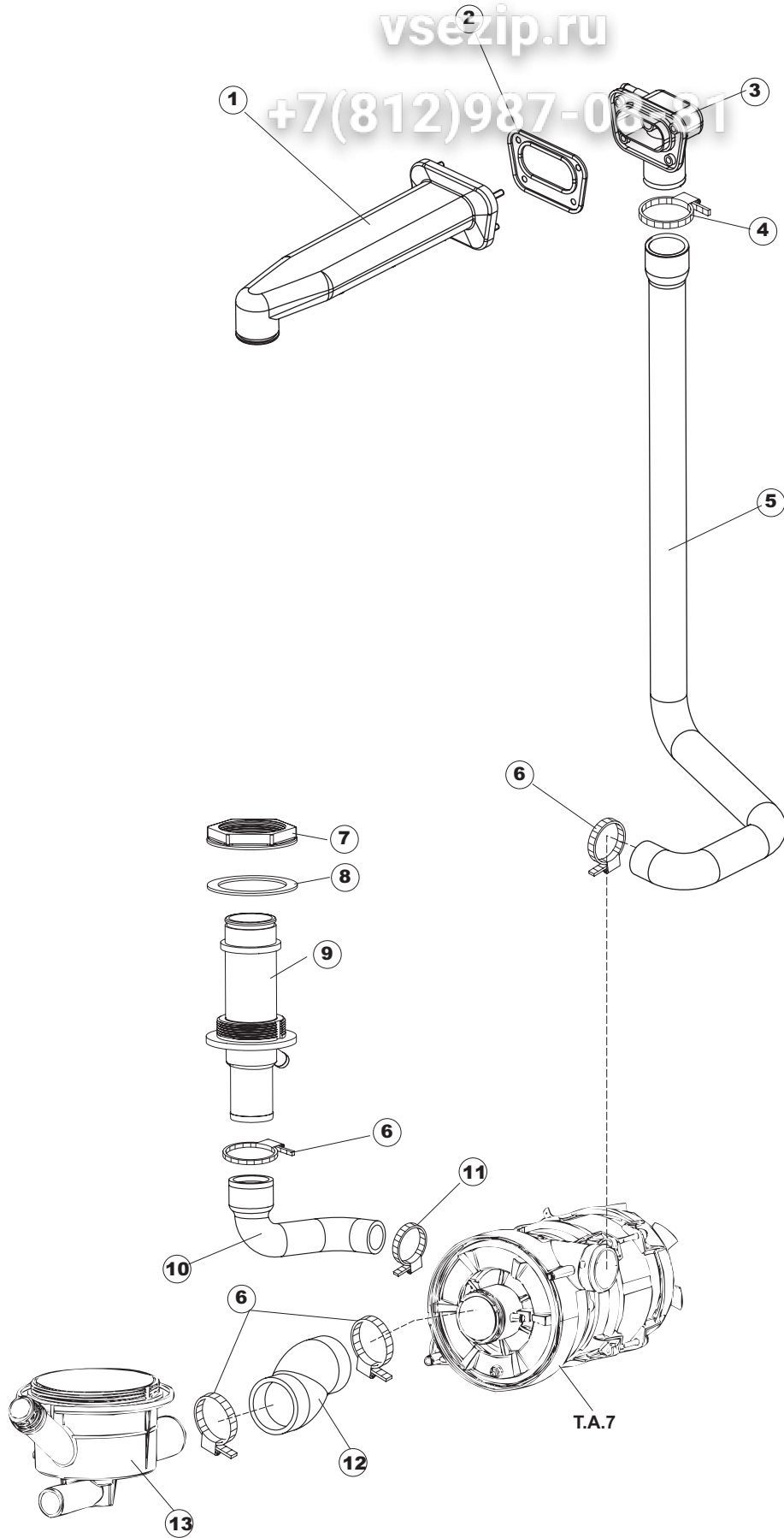
vsezip.ru

+7(812)987-08-81



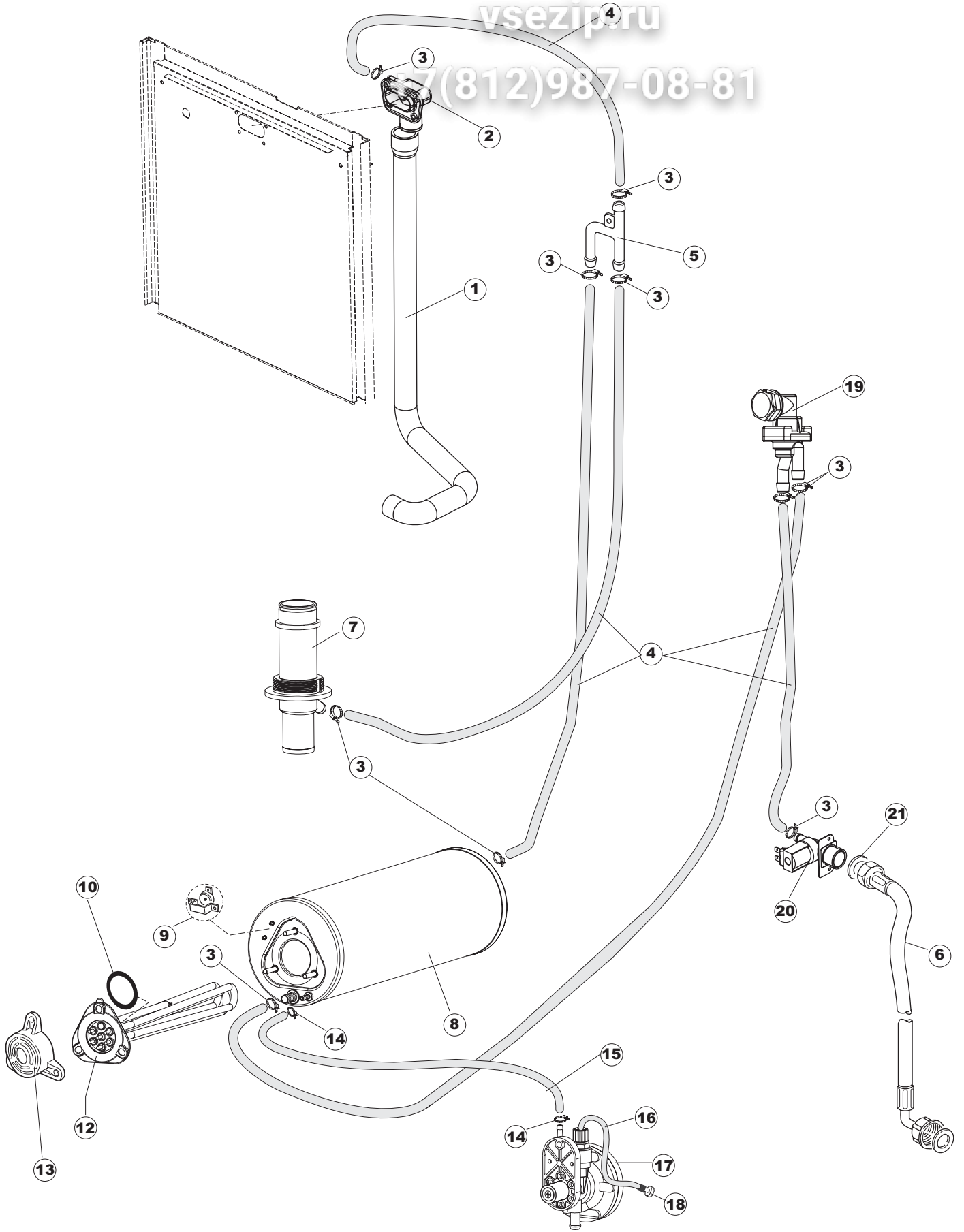
vsezip.ru

+7(812)987-06331



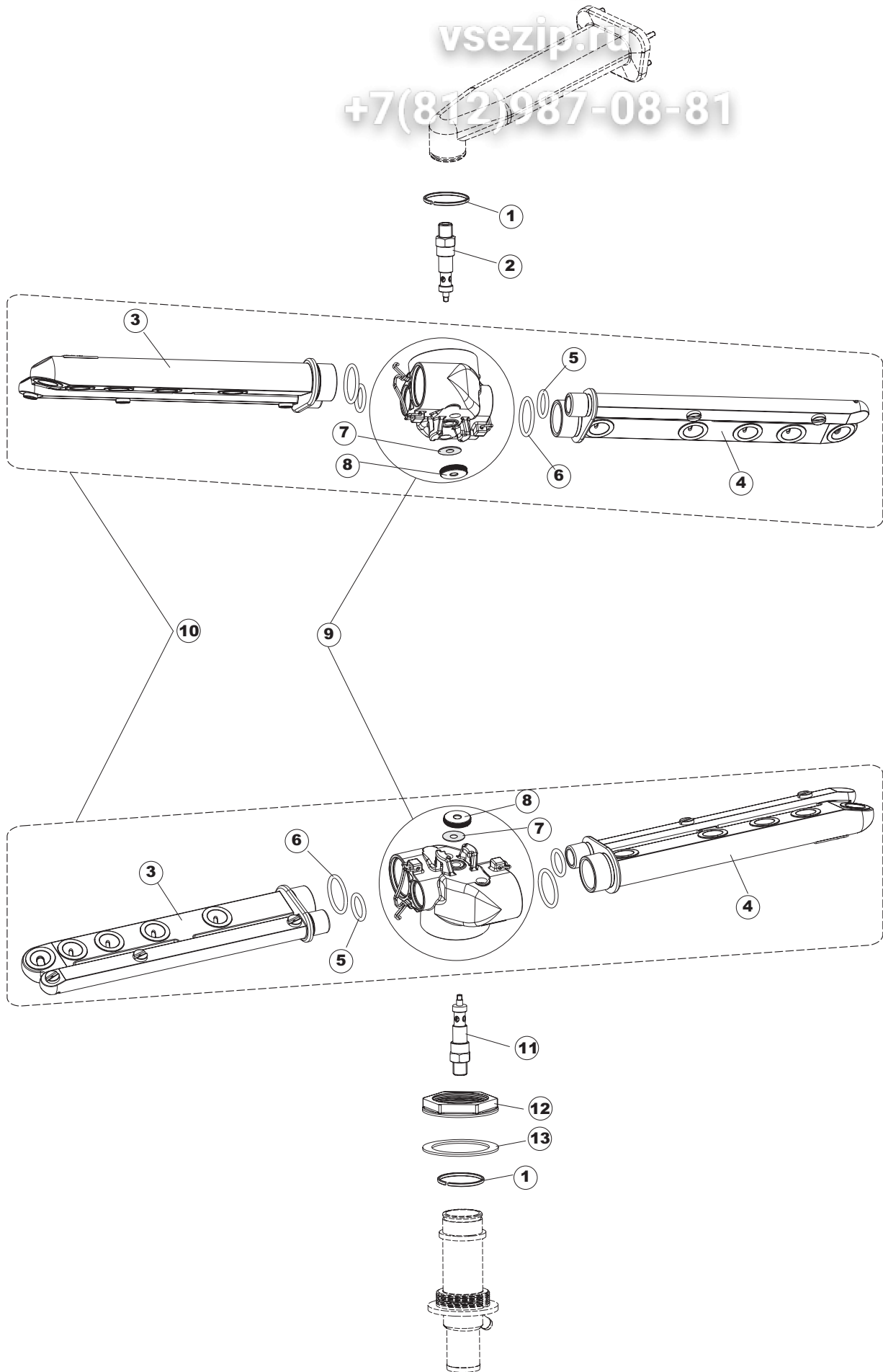
vsezip.ru

7(812)987-08-81



vsezip.ru

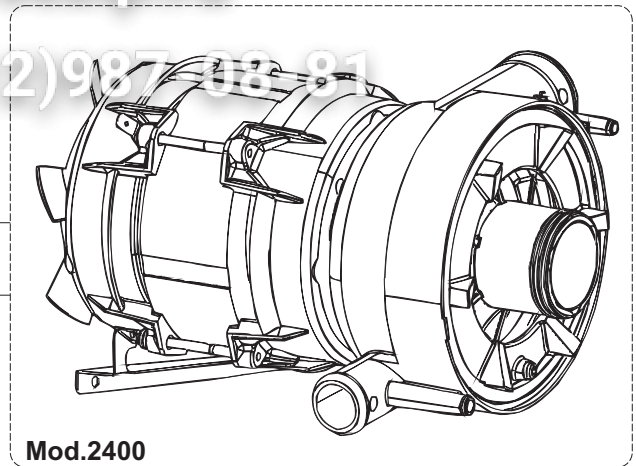
+7(812)987-08-81



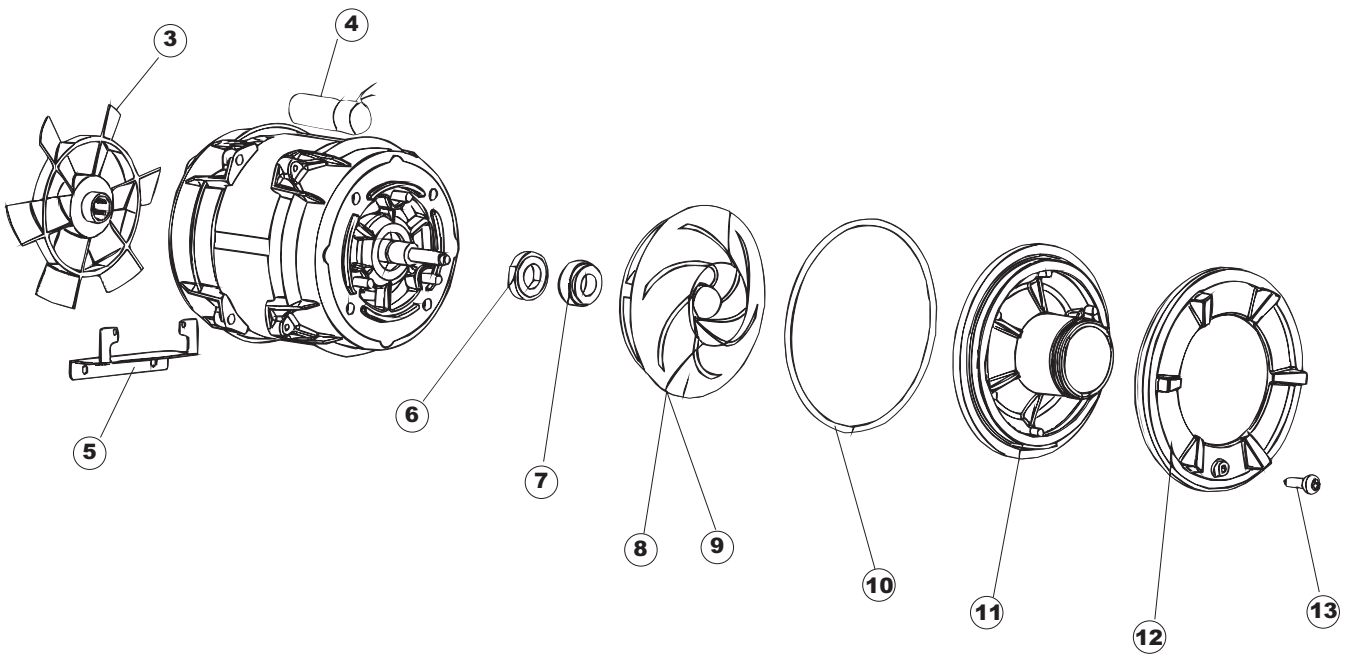
vsezip.ru

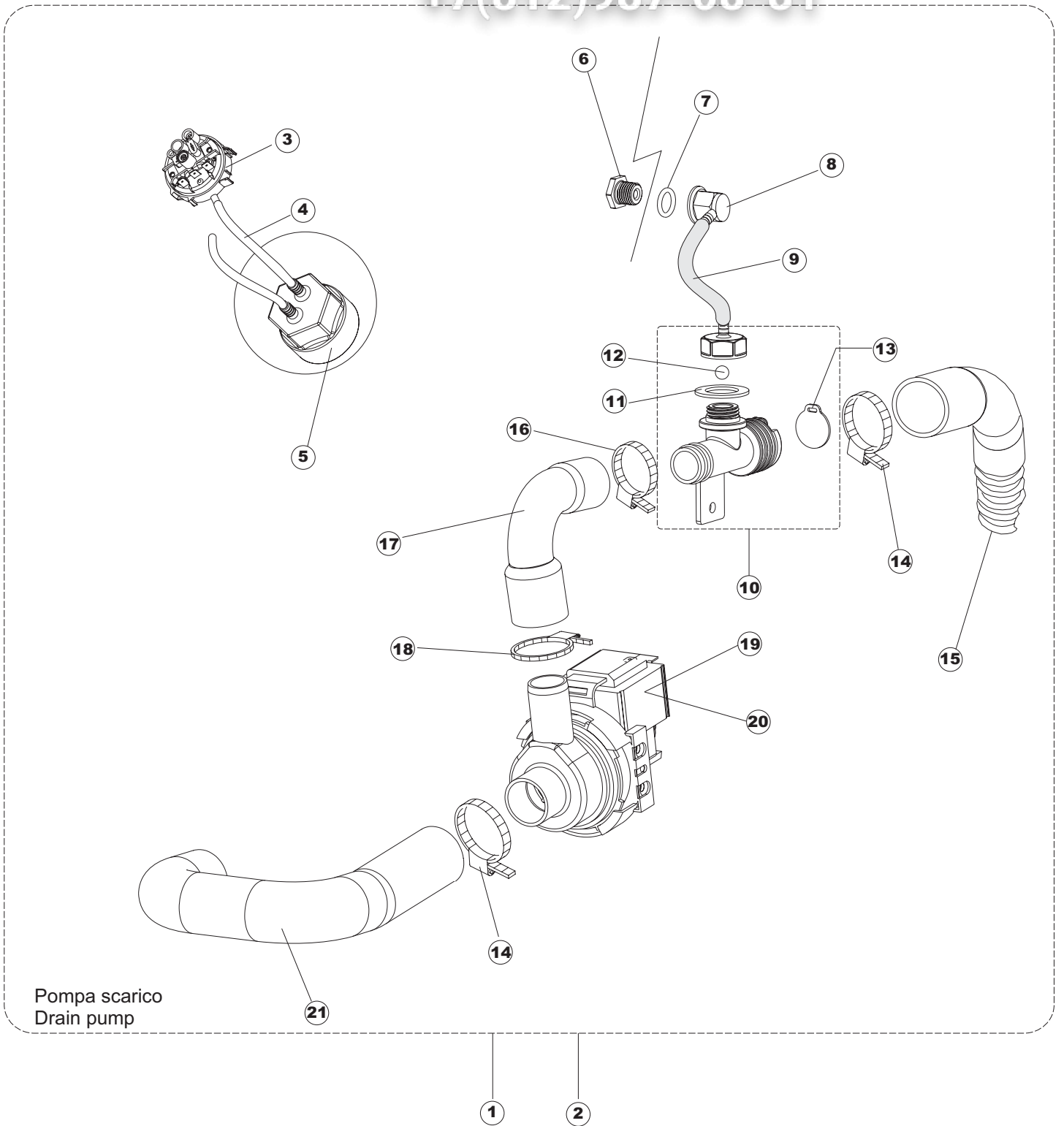
+7(812)987-08-81

- 1
- 2



Mod.2400





Die rot gekennzeichneten Ersatzteile sollten beim Fachhandel/ Servicepartner lagernd sein.

Seite	Position	Ersatzteil nummer	Alter Code	Beschreibung	ME	Preis euro
1	1	69141		HAUBE	NR	672,92
1	2	927088	CWM7	MAGNET FUER HAUBE-MIKROSCHALTER	NR	13,81
1	3	80632B		SUPPORT HEBE HOOD	NR	10,06
1	4	80998		SCHRAUBE	NR	1,02
1	5	80069		HAUBE Schiebeführung	NR	29,08
1	6	80638		HINTERE ABDECKUNGSPLATTE	NR	19,70
1	7	80162	C.80162	RUECKWAND	NR	100,76
1	8	80275	C.80275	KOMPLETTE FEDER- AUFHAENGEVORRICHTUNG	NR	32,45
1	9	80277	C.80277	FEDERBEFESTIGUNGSSCHLITTE	NR	4,98
1	10	926007	CMT549	ZUGFEDER AUS STAHL FUER GESCHIRRSPUELER	NR	32,87
1	11	80190	C.80190	BEF.WINKEL	NR	3,13
1	12	926009	DAG332	FEDER-EINSTELLUNGSHAKEN	NR	12,70
1	13	80023	C.80023	BEF.WINKEL	NR	37,60
1	14	80105	C.80105	PUFFER FÜR DURCHSCHUBSPÜLAUTOM.	NR	6,13
1	15	80027	C.80027	BIG HANDGRIFF	NR	173,72
1	16	41042	C.41042	KLEBENPER SCHLEGER	NR	4,45
1	17	80240		RAHMEN	NR	143,99
1	18	80071	C.80071	LINKEN SEITENWAND	NR	109,49
1	19	80072	C.80072	REICHT SEITENWAND	NR	109,49
1	20	80078	C.80078	Stützwinkel	NR	12,49
1	21	926117	DWP128U	FUESS	NR	27,28
1	22	69096		VORDERPANEEL	NR	150,27
2	1	214086		DURCHSICHTIGER SCHUETZ FUER ELEKTRISCHE	NR	10,18
2	2	236043	REB236043	THERMOSTAT DES WARMWASSERBEREITERS	NR	24,24
2	3	69041		PANEL FÜR ELEKTRISCHE BAUTEILE	NR	31,52
2	4	80350		KONTAKTGEBER	NR	44,30
2	5	H.228048		DECKEL	NR	3,63
2	6	228010		Sicherung	NR	1,32
2	7	H.228047		SCHMELZSICHERUNGSTRAEGER	NR	17,91
2	8	215029		KARTE ELEKTRONIK	NR	98,90
2	9	DER111		RELAIS 30A 230AC 653182300300	NR	24,03
2	10	CWP2		FUESS	NR	1,39

Die rot gekennzeichneten Ersatzteile sollten beim Fachhandel/ Servicepartner lagernd sein.

Seite	Position	Ersatzteilnummer	Alter Code	Beschreibung	ME	Preis euro
2	11	69063		Stützwinkel	NR	8,99
2	12	214088		PVC-VORHANG ELEKTRISCHE SCHUTZ	NR	16,15
2	13	220011	REB220011	anschlussterminal	NR	9,69
2	14	929103	DEP520	KABELVERSCHRAUBUNG	NR	5,44
2	15	80997		STROMKABEL	NR	35,72
2	16	69941		TASTATURFOLIEN	NR	65,93
2	17	80804		DOPPELSCHALTER	NR	7,37
2	18	226102	REB226102	ELLIPTISCHER DRUCKKNOPF	NR	1,39
2	19	226113		Körper-Taste	NR	1,15
2	20	227067		drucktaste	NR	1,49
2	21	216029		KONTROLLAMPE	NR	5,33
3	1	121123		FILTER	NR	26,53
3	2	230112		HEIZUNG	NR	32,06
3	3	437086	REB437086	DICHTUNG DER TANKHEIZUNG	NR	4,90
3	4	80871		TUERKONTAKTSCHALTER	NR	20,40
3	5	236048	REB236048	THERMOSTAT DES BETRIEBSWARMWASSERBEREITE RS 80°	NR	9,84
3	6	926189	DRT140	KONTAKT-SICHERUNGSTHERMOSTAT (236039)	NR	9,57
3	7	236035	REB236035	KONTAKT-TANKTHERMOSTAT	NR	9,84
3	8	41953		NICHT IN DER PREIS LISTE		
3	9	69030		Stützwinkel	NR	7,90
3	10	468151	DZR150NT	ANSCHLUSSSTUECK AUS NICHTTROTENDEM	NR	19,16
3	11	143194	REB143194	SCHLAUCH	MT	1,00
3	12	143219	REB143219	ROHR "SANTOPRENE"	NR	23,58
3	13	209021		DOSAT.PERIST.DETERGENTE VEDI 209038	NR	188,66
3	14	121075	REB121075	SIEB FUER SPUELMITTELPUMPE	NR	19,15
3	15	224025		DRUCKWAECHTER	NR	25,40
3	16	224023		DRUCKWAECHTER	NR	24,85
3	17	143131	SPG47	SCHLAUCH	MT	2,67
3	18	107013		Glocke fur druckschalter	NR	5,56
3	19	456073		O-RING	NR	0,30
3	20	142058		UEBERLAUFROHR	NR	10,06
3	21	456081		O-Ring-Dichtung	NR	1,56

Die rot gekennzeichneten Ersatzteile sollten beim Fachhandel/ Servicepartner lagernd sein.

Seite	Position	Ersatzteilnummer	Alter Code	Beschreibung	ME	Preis euro
3	22	121120		FILTER	NR	12,36
3	23	429072		GEWINDERING	NR	8,40
3	24	456076		O-RING	NR	2,94
3	25	136028		ABSAUG-UND ABFLUSSKOERPER	NR	18,26
3	26	127082		Druckschlauch Wasch	NR	14,85
3	27	CFS1		Schlauchschelle	NR	4,78
3	28	143252		ABFLUSSSCHLAUCH	NR	17,34
4	1	80177	C.80177	SAMMELLEITUNG	NR	28,70
4	2	80178	C.80178	DICHTUNG	NR	3,23
4	3	80174		ANSCHLUSSTEIL	NR	17,80
4	4	CFS1A		Schlauchschelle	NR	4,00
4	5	69020		SCHLAUCH	NR	108,17
4	6	CFS1		Schlauchschelle	NR	4,78
4	7	429073		GEWINDERING	NR	7,26
4	8	437102		DICHTUNG	NR	1,98
4	9	115143		SAMMELLEITUNG	NR	10,40
4	10	127085		Druckschlauch Wasch	NR	20,54
4	11	423008	CFS24	Schlauchschelle	NR	2,86
4	12	127082		Druckschlauch Wasch	NR	14,85
4	13	136028		ABSAUG-UND ABFLUSSKOERPER	NR	18,26
5	1	69020		SCHLAUCH	NR	108,17
5	2	80174		ANSCHLUSSTEIL	NR	17,80
5	3	927322	CFS14	Schlauchschelle	NR	2,86
5	4	143010	SPG61	GUMMISCHLAUCH 12X19,5	MT	11,60
5	5	143173	REB143173	Y-STUECK	NR	6,14
5	6	929169	RAT32	THERMOPLASTISCHER ZULAUFSCHLAUCH VDE	NR	23,84
5	7	115143		SAMMELLEITUNG	NR	10,40
5	8	104060		WARMWASSERBEREITER	NR	122,59
5	9	926189	DRT140	KONTAKT-SICHERUNGSTHERMOSTAT (236039)	NR	9,57
5	10	456002	REB456002	O-Ring-Dichtung	NR	1,16
5	12	80397		HEIZUNG 10500W 230/400V	NR	124,38
5	13	69870		HEIZUNGSSCHUETZ DES WARMWASSERBEREITERS	NR	3,61

Die rot gekennzeichneten Ersatzteile sollten beim Fachhandel/ Servicepartner lagernd sein.

Seite	Position	Ersatzteilnummer	Alter Code	Beschreibung	ME	Preis euro
5	14	423010	CFS8	SCHLAUCHSCHELE	NR	2,33
5	15	143005	SPG10	SCHLAUCH AUS LINENGUMMI 5X12 - SCHWARZ	MT	11,62
5	16	H.775601		SCHLAUCH	MT	3,18
5	17	209025		Klarspüler DOSIERGERAET	NR	94,67
5	18	121075	REB121075	SIEB FUER SPUELMITTELpumpe	NR	19,15
5	19	144010	REB144010	Rückschlagventil	NR	14,31
5	20	240016	DEV3S16	Magnetspule	NR	17,67
5	21	437041	REB437041	DICHTUNG	NR	1,40
6	1	303037		TEILERPLATTE	NR	4,69
6	2	80640		ZAPFEN	NR	30,46
6	3	69316		SPULEN UND WASCH ARM	NR	22,73
6	4	69314		SPULEN UND WASCH ARM	NR	26,68
6	5	456070		O-RING	NR	0,57
6	6	456071		O-RING	NR	0,57
6	7	437100		DICHTUNG	NR	0,57
6	8	454006		GEWINDERING	NR	4,22
6	9	129068		Armkörper Waschen oder Spülen	NR	29,37
6	10	69312		SPULEN UND WASCH ARM	NR	70,22
6	11	325087		ZAPFEN	NR	28,56
6	12	429073		GEWINDERING	NR	7,26
6	13	437102		DICHTUNG	NR	1,98
7	1	69120		MOTORPUMPE	NR	254,26
7	2	69120HZ		MOTORPUMPE	NR	220,96
7	3	335015		LAUFRAD FUER MOTORPUMPE	NR	11,71
7	4	206002	REB206002	KONDENSATOR	NR	26,51
7	5	69051		Stützwinkel	NR	10,03
7	6	141008		MECHANISCHE DICHTUNG	NR	8,54
7	7	141009		MECHANISCHE DICHTUNG	NR	8,54
7	8	124057		FLUEGELRAD FUER MOTORPUMPE	NR	36,06
7	9	124060		FLUEGELRAD FUER MOTORPUMPE	NR	36,64
7	10	456078		O-RING	NR	4,62
7	11	480148		DECKEL	NR	27,21

Die rot gekennzeichneten Ersatzteile sollten beim Fachhandel/ Servicepartner lagernd sein.

Seite	Position	Ersatzteilnummer	Alter Code	Beschreibung	ME	Preis euro
7	12	429074		GEWINDERING	NR	15,29
7	13	486242		SCHRAUBE	NR	0,16
8	1	69701		NICHT IN DER PREIS LISTE		
8	2	69701HZ		NICHT IN DER PREIS LISTE		
8	3	224023		DRUCKWAECHTER	NR	24,85
8	4	143131	SPG47	SCHLAUCH	MT	2,67
8	5	107014		Glocke fur druckschalter	NR	4,95
8	6	429076		GEWINDERING	NR	2,80
8	7	456020	REB456020	O-Ring-Dichtung	NR	1,16
8	8	468029	REB468029	ANSCHLUSSTUECK FUER WINDKESSEL DES DRUCH	NR	2,15
8	9	143013	REB143013	SCHLAUCH	MT	2,27
8	10	144995		LUFTLOCH-VENTIL DER ABFLUSSPUMPE	NR	15,39
8	11	437083		DICHTUNG	NR	0,60
8	12	476008		KUGEL	NR	1,77
8	13	499092		Membranentlüftungsventil	NR	2,14
8	14	CFS1		Schlauchschelle	NR	4,78
8	15	143252		ABFLUSSSCHLAUCH	NR	17,34
8	16	423008	CFS24	Schlauchschelle	NR	2,86
8	17	69071		Knierohr	NR	20,05
8	18	CFS18		Schlauchschelle	NR	3,29
8	19	80117	C.80117	ABFLUSSPUMPE	NR	162,01
8	20	80117HZ		EL. LAUGENPUMPE 240V/60HZ	NR	150,54
8	21	127087		Ablaufpumpe ROHR	NR	21,40