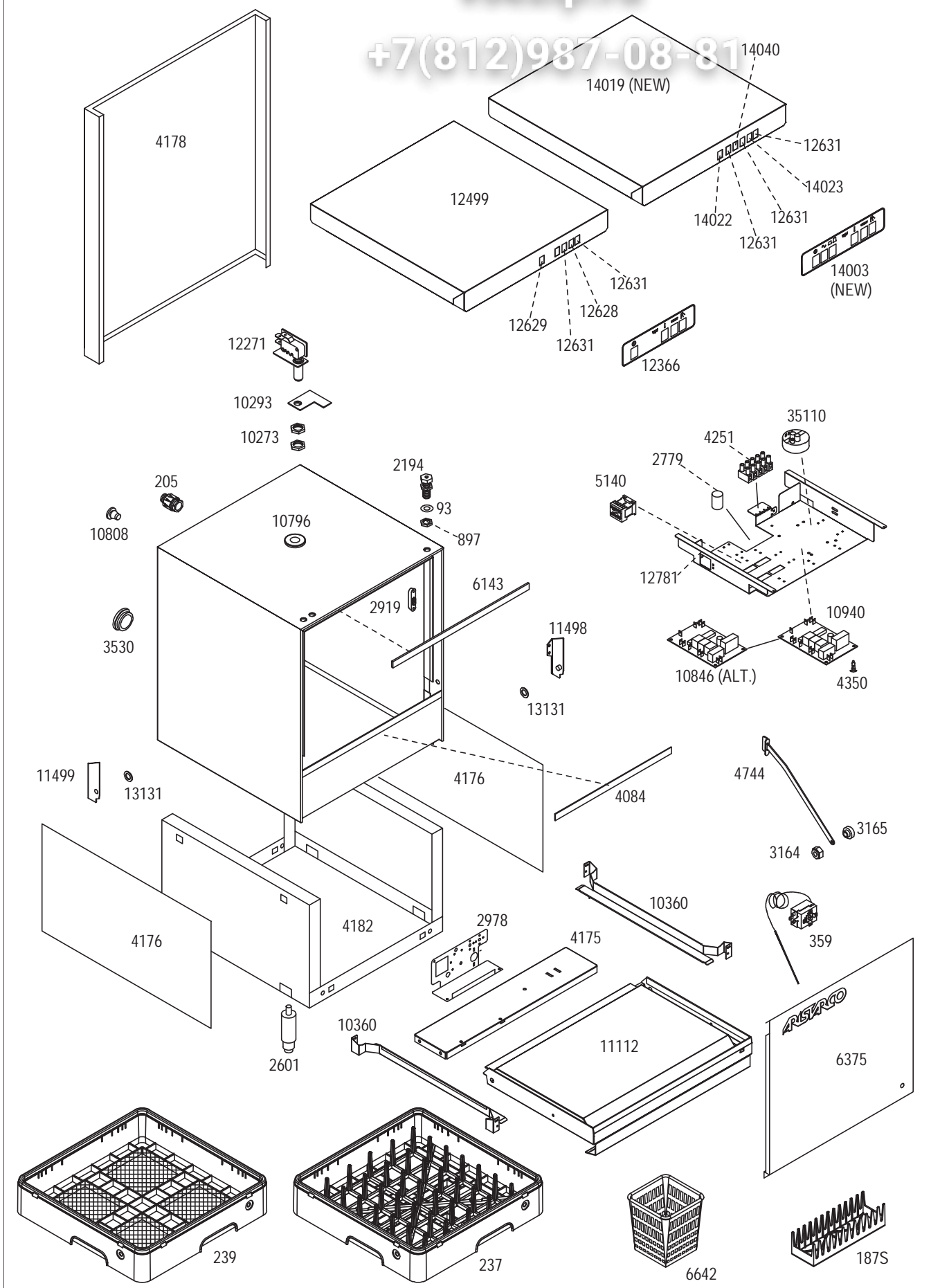
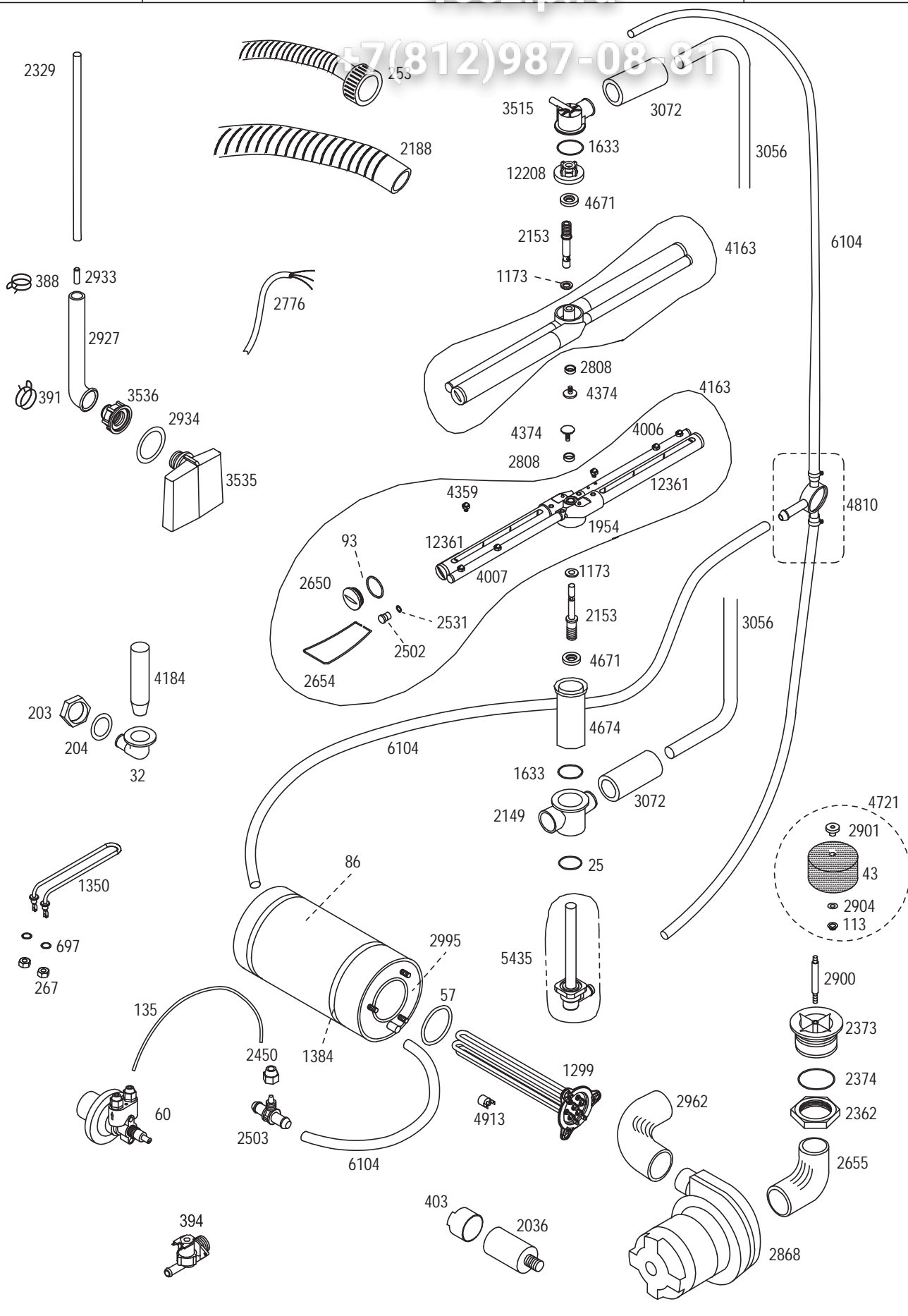


+7(812)987-08-81



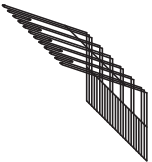
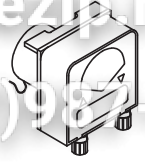
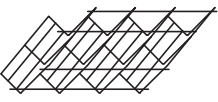
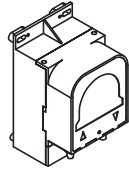
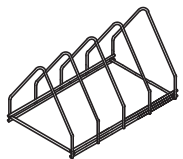
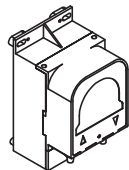
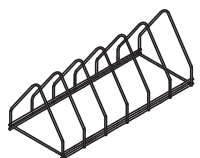

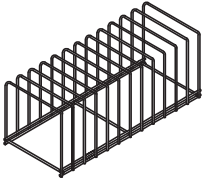
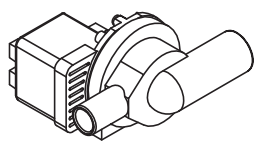
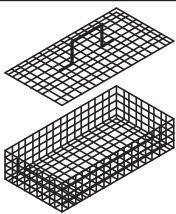
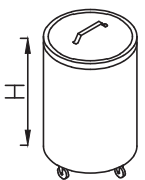
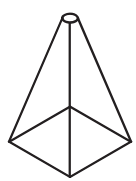
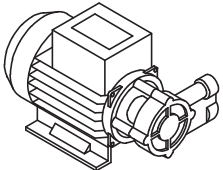
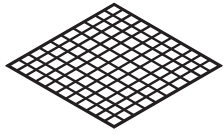
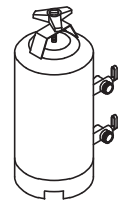
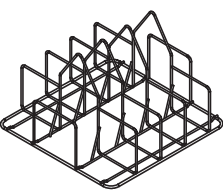

87(812)987-08-81

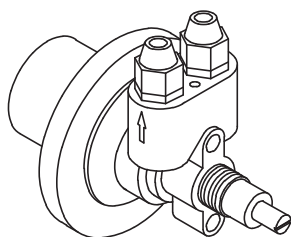


EDIZ. 02/2013

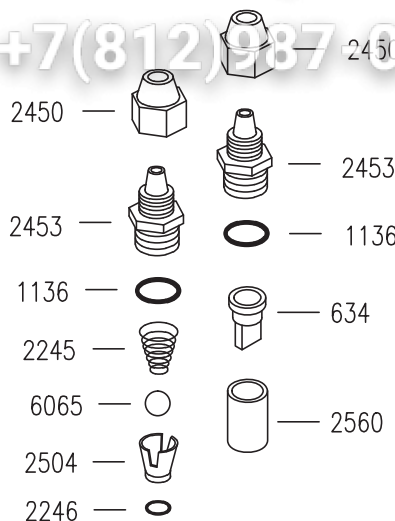
Зип.Общепит
OPTIONALS

TAVOLA
OPTIONAL 2

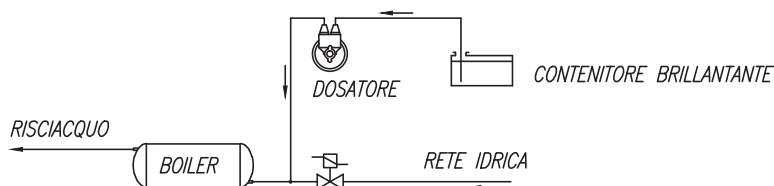
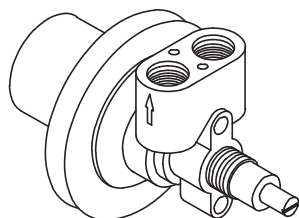
	INSERTO PORTACALICI (DAL CESTO 380X380)	CODICE		KIT DOSATORE ELETTRICO PER DETERSIVO LIQUIDO 1.5 Lt/h	CODICE
		00002144		KIT DOSATORE ELETTRICO PER DETERSIVO LIQUIDO 3 Lt/h	00001206
	INSERTO PORTABICCHIERI INCLINATO	CODICE		KIT DOSATORE ELETTRONICO REGOLABILE PER DETERSIVO LIQUIDO 0÷3 Lt/h	CODICE
		00002252			00006223
	SUPPORTO INOX PORTATEGLIE 4 DIVISORI Lavapentole LP 55-65 Lavapentole LP 55-80	CODICE		DOSATORE ELETTRONICO REGOLABILE PER BRILLANTANTE LIQUIDO 0÷0.4 Lt/h	CODICE
		08005970			00006449
	SUPPORTO INOX PORTATEGLIE 6 DIVISORI Lavapentole LP 65-65 Lavapentole LP 125-80	CODICE		DOCCIONE COMPLETO	CODICE
		08005971			08005942
	SUPPORTO INOX PORTATEGLIE 12 DIVISORI Lavapentole LP 65-65 Lavapentole LP 125-80	CODICE		POMPA DI SCARICO	CODICE
		08005972			00000379
	CESTO PORTAOGGETTI CON COPERCHIO	CODICE		PATTUMIERA CON RUOTE Ø=400mm H=465mm CAPIENZA=58 Lt.	CODICE
		08009910			08005941
	PORTA SACCHETTI CREMA INOX	CODICE		POMPA SUPPLEMENTARE	CODICE
		08009903			00000380
	GRIGLIA BASE DI SUPPORTO Lavapentole LP 55-65 Lavapentole LP 55-80	CODICE		DEPURATORE	CODICE
		08006308			8 Lt. 08005961 12 Lt. 08005962 16 Lt. 08005963 20 Lt. 08005964
	INSERTO CON INCLINATORE Serie LP	CODICE		INCLINATORE PER CESTI IN PLASTICA DA mm. 400X400	CODICE
		08006309			00001877

DOSATRON

60



634 VALVOLA A LABBRO
1136 OR 3056
6065 SFERA 3/8"
2245 MOLLA CONICA INOX
2246 OR 2025
2450 SERRATUBO
2453 TAPPO VALVOLA
2504 DISTANZIATORE
2560 SEDE VALVOLA A LABBRO



SCHEMA DI COLLEGAMENTO

DOSATORE BRILLANTANTE "DOSATRON"**CARATTERISTICHE TECNICHE**

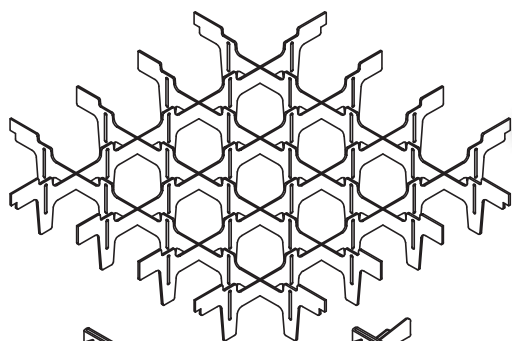
FUNZIONAMENTO: UTILIZZA LA PRESSIONE DI RISCIACQUO DELLA MACCHINA.

COLLEGAMENTO IDRICO: UTILIZZARE LA CANNUCCIA INSTALLATA NELLA MACCHINA PER COLLEGARE IL DOSATORE LATO "FRECCIA USCITA" ALL'IMPIANTO DI RISCIACQUO DELLA LAVASTOVIGLIE NEL TRATTO COMPRESO FRA L'ELETTRIVALVOLA E IL BOILER. CON LA CANNUCCIA IN DOTAZIONE COLLEGARE IL DOSATORE LATO "FRECCIA ENTRATA" AL CONTENITORE DI BRILLANTANTE.

FISSAGGIO MECCANICO: UTILIZZARE IL DADO IN DOTAZIONE. N.B. IL DOSATORE PUO' AVERE QUALSIASI ORIENTAMENTO DI MONTAGGIO.

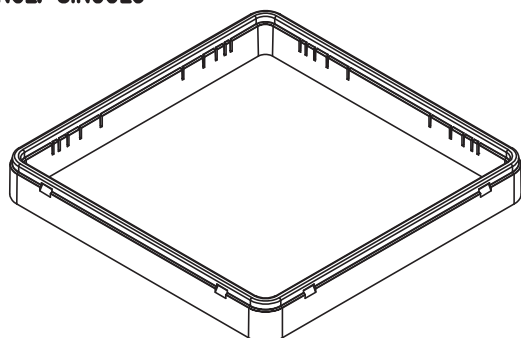
INNESCO: PROCEDERE NEL SEGUENTE MODO: SVITARE LA VITE DI REGOLAZIONE FINO ALL'ARRESTO, QUINDI SPINGERLA ALL'INTERNO PIU' VOLTE AFFINCHÉ IL BRILLANTANTE ASPIRATO RIEMPIA ENTRAMBE LE CANNUCCE.

REGOLAZIONE: AD OGNI RISCIACQUO INIETTA UNA QUANTITA' DI BRILLANTANTE REGOLABILE DA 0 A 4cm cubi, EQUIVALENTE AD UNA LUNGHEZZA ASPIRATA DELLA CANNUCCIA DA 0 A 30cm. LA PORTATA NULLA SI HA AVVITANDO COMPLETAMENTE LA VITE DI REGOLAZIONE (SENSO ORARIO), MENTRE LA PORTATA MASSIMA SI OTTIENE CON LA VITE SVITATA DI CIRCA 13 GIRI (SENSO ANTIORARIO). PER OGNI GIRO DELLA VITE LA DOSE VARIA DI 2cm ASPIRATI IN CANNUCCIA (0.3cm cubi/GIRO).

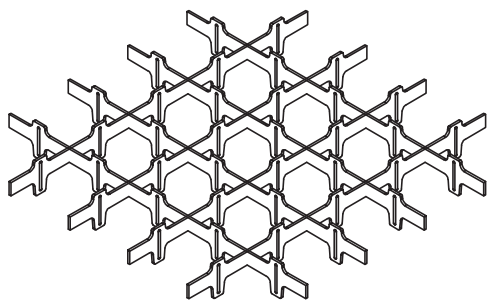


COD.10736
INCL. SINGOLO

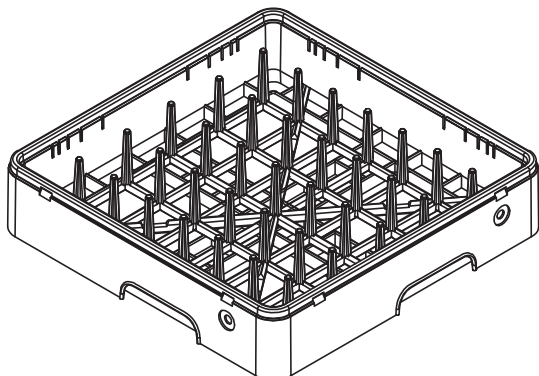
COD.10735
INCL. DOPPIO



COD. 1879: TELAIO 50mm PER OGNI LIVELLO

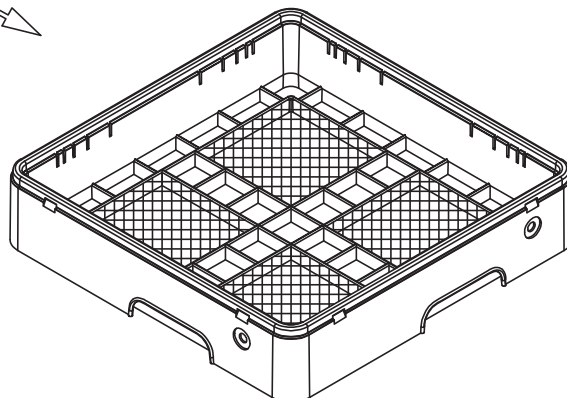


- COD. 10308 SEPARATORE A 9 SCOMPARTI PER TELAIO 50mm
 COD. 10309 SEPARATORE A 16 SCOMPARTI PER TELAIO 50mm
 COD. 10310 SEPARATORE A 25 SCOMPARTI PER TELAIO 50mm
 COD. 10311 SEPARATORE A 36 SCOMPARTI PER TELAIO 50mm
 COD. 10312 SEPARATORE A 49 SCOMPARTI PER TELAIO 50mm

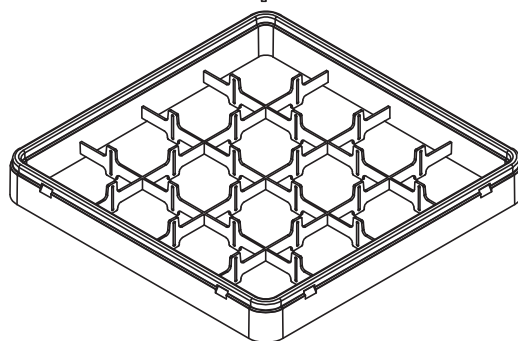


COD. 237: CESTO 18/12 PIATTI

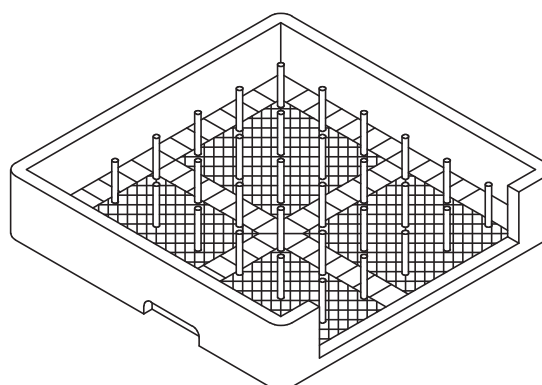
- COD. 10726 SEPARATORE DA 9 BICCHIERI Ø148
 COD. 1880: SEPARATORE DA 16 BICCHIERI Ø110
 COD. 1881: SEPARATORE DA 25 BICCHIERI Ø87
 COD. 1882: SEPARATORE DA 36 BICCHIERI Ø72
 COD. 1883: SEPARATORE DA 49 BICCHIERI Ø60
 COD. 1884: SEPARATORE CON INCLINATORE DA 16 BICCHIERI
 COD. 1890: SEPARATORE CON INCLINATORE DA 25 BICCHIERI
 COD. 1891: SEPARATORE CON INCLINATORE DA 36 BICCHIERI



COD. 239: CESTO PER POSATE
 COD. 240: CESTO PER TAZZE E BICCHIERI



- COD. 10313 TELAIO 50mm A 9 SCOMPARTI
 COD. 10314 TELAIO 50mm A 16 SCOMPARTI
 COD. 10315 TELAIO 50mm A 25 SCOMPARTI
 COD. 10316 TELAIO 50mm A 36 SCOMPARTI
 COD. 10317 TELAIO 50mm A 49 SCOMPARTI



COD. 238: CESTO PER VASSOI

Seite	Kreditor Artikel Nr.	IT
001	00004744	ASS. TIRANTE PORTA DX/SX SERIE AP/AE
001	00003164	DADO BLOCCA PIASTRINA A35-A40-A50
001	00003165	TESTINA PERNO A40-A50 DIS.1322
001	00000205	FISSACAVO OBO C/DADO ART106/16 PG16
001	00006642	INSERTO IN PLASTICA PER POSATE QUADRO
001	00006375	PANN. SOTTOPORTA AP 50.35 BUGNA ARI 90X30
001	00000359	TERMOSTATO DA 0 A 90° PER LAV.
001	00002919	GUIDA TIRANTE
001	00002601	PIEDINO A STELO TONDO C/PERNO M10 H=130-170
001	00004176	PANN. LATERALE BAS. PASSPORT 50.35
001	00004182	ASS. BASAMENTO A50.35
001	00002978	SUPPORTO IDROELETTRICO AP/AE 45/50
001	00004175	SUPP. POMPA PASSPORT/50.35
001	00006143	GUARNIZ. AUTOAD. X LABIRINTO mm15x4
001	00004178	PANN. POSTERIORE AP 50.35
001	00010796	ASS. CARROZZERIA AP 50.35
001	00011498	ASS. CERNIERA PORTA DX AP/AE - FINITO
001	00001875	INSERTO IN PLASTICA PORTAPIATTINI 12 POSTI
001	00010360	SLITTA INTERNA DX - SX AP/AE 50.32 - AP 50.35
001	00011499	ASS. CERNIERA PORTA SX AP/AE - FINITO
001	00004084	SPUGNA ADESIVA mm20x2
001	00000239	CESTO PLASTICA RETE PER POSATE/UTEN
001	00010808	TAPPO FORO ø10 DOSATORE DETERSIVO
001	00000237	CESTO PLASTICA 18 PIATTI PIANI/12
001	00003530	TAPPO FORO ø27 VALVOLA DVGW
001	00010273	DADO M10x0.75 OTTONE PER MICRO
001	00010293	GUARNIZIONE PER MICRO
001	00012271	ASS. MICRO LAVASTOVIGLIE
001	00002194	ASS. CRICCO PORTA
001	00000897	DADO INFERIORE BLOCCAGGIO
001	00000093	OR 121
001	00012499	ASS. CAPPOTTINA AE50.32/35
001	00014019	ASS. CAPPOTTINA AE50.32/35
001	00012629	INTERRUTTORE BIP. LUMINOSO CORPO NERO TASTO VERDE
001	00012631	SEGNALATORE LUMINOSO CORPO NERO GEMMA BIANCA
001	00012628	PULSANTE UNIPOLARE CORPO/TASTO NERO BOMBATO
001	00012366	MEMBRANA ADESIVA SERIE AE
001	00014003	MEMBRANA ADESIVA AE 45-50
001	00014022	ASS. INTERRUTTORE D13 QUADRO NERO
001	00014023	ASS. PULSANTE D13 QUADRO NERO
001	00012781	SCHEDA ELETTRICA AP/AS 50.35
001	00035110	PRESSOSTATO LIVELLO 55/30 LAVAST.
001	00005140	TELERUTTORE 230V 50-60Hz
001	00002779	FILTRO ANTIDISTURBO 0,47MF
001	00004251	MORSETTIERA PA76 3X6mmq 32A T125
001	00004350	SUPPORTO PER CIRCUITO STAMPATO
001	00010940	TIMER ELETTRONICO 1 TEMPO - MOD. NOALIA
001	00010846	TIMER ELETTRONICO 3T
001	00011112	ASS. PORTA AE 50.35 C/MANIGL. -PER CARR. UNIFICATA
001	00013131	PARAGOCCE IN PLASTICA SERIE AP
001	00014040	ASS. INTERRUTTORE D13 QUADRO NERO PART/CAPPOTTA
002	00001384	FASCETTA AUTOBLOC. 9X780
002	00002650	TAPPO PLASTICA BRACCI LAVAGGIO ø25
002	00002654	MOLLA AD ARCHETTO BRACCIO LAVAGGIO ø25
002	00000267	DADO M10 X 1 OTTONE
002	00000060	DOSATORE BRILLANTANTE A PRESSIONE DI RETE (60)
002	00002450	SERRATUBO DIS.506
002	00002503	PRESA DI PRESSIONE
002	00000204	GUARNIZIONE GOMMA 59x45x2.5mm
002	00000203	DADO PILETTA NYLON
002	00000391	FASCETTA BIFILARE 19.6x20.6
002	00000697	OR 112
002	00001350	RESISTENZA 230V 1500W PIEGATA
002	00000032	PILETTA DI SCARICO
002	00000086	FASCIA COIBENTAZIONE BOILER 5L
002	00004184	TROPPOPIENO PLASTICA A/AP 50.32
002	00002927	RACCORDO ANTICONDENSA
002	00004913	TERMOSTATO BIMETALLICO R.M.100°
002	00000057	OR PER FLANGIA

Seite	Kredtor Artikel Nr.	IT
002	0000403	CAPPUCCIO PER CONDENSATORE 5 MICROF
002	00002036	CONDENSATORE 16 æF CON CODOLO
002	00002962	MANICOTTO MANDATA MM40X40
002	00002868	POMPA 1HP 230V 50Hz
002	00002502	TAPPO GIRELLO RISCIAQUO
002	00002995	ASS. BOILER 5L
002	00002149	CONCHIGLIA INFERIORE
002	00000025	OR 128
002	00001633	OR 147
002	00004359	UGELLO RISCIAQUO OTTONE CROMATO
002	00002531	OR 106
002	00000093	OR 121
002	00012361	SPEZZONE TUBO LAVAGGIO ASS. CROCIERA AP 50.32/35
002	00004007	TUBO SPEZZONE SX RISCIAQUO A 50.32
002	00002808	ANELLO PTFE X DISTRIB. 2RP(1955)
002	00004374	VITE GODRONATA VER.OT DIS.406
002	00004674	CILINDRO COPRITIRANTE H131 PLASTICA
002	00003072	MANICOTTO D.30-37MM AP50-AP1000
002	00004006	TUBO SPEZZONE DX RISCIAQUO A 50.32
002	00001173	RONDELLA TEFLON 16X10X2mm
002	00002153	FULCRO INOX CROCIERA
002	00001954	DISTRIBUTORE 4RP DIS.1217
002	00004163	ASS. CROCERA AP/PASSPORT 50.32 PIATTI-C/FORI LASER
002	00000388	FASCETTA A FILO HLS/A14.8X15.9
002	00000253	TUBO CARICO MM1500 S/CURVA
002	00002933	TUBETTO TENUTA GABBIA D'ARIA
002	00002776	CAVO ALIMENT. 5X2.5X3600
002	00002188	TUBO SCARICO øint 28 x 2000mm
002	00003056	RAMPA LAVAGGIO AP 50.35
002	00002655	MANICOTTO ASPIRAZIONE MM45/55
002	00002362	GHIERA RACCORDO ASPIRAZIONE
002	00002374	OR 6275
002	00002373	RACCORDO ASPIRAZIONE
002	00002900	TIRANTE BLOCCAFILTRO PILETTA
002	00006104	TUBO GOMMA 11,5 X 19 AIR WATER/10
002	00000135	TUBO RILSAN MM.4 X 6 PA12
002	00002329	TUBO EPDM NERO mm5x10
002	00002901	GHIERA BLOCCAFILTRO PILETTA
002	00000043	FILTRO INOX X LAVASTOVIGLIE
002	00002904	RONDELLA INOX D.10XD.20
002	00004721	ASS. FILTRO INOX X LAVAST./LAVAB.
002	00000113	ANELLO 9mm AISI 420 S/S DIN 471
002	00004671	RONDELLA D'APPOGGIO DIS.1647
002	00003515	CONCHIGLIA SUP. GRIGIO C/INS. M12x1
002	00001299	RESISTENZA 220V 4500W
002	00003535	GABBIA D'ARIA IN POLIPROPILENE
002	00003536	DADO GABBIA D'ARIA
002	00002934	OR 4081
002	00005435	ASS. TIRANTE INF. A50
002	00004810	ASS. DISTRIB. 3 VIE C/TUBI PASSPORT/AP/AE 50.32
002	00012208	FLANGIA A BOCCAGLIO IN TECNOPRENE
002	00000394	ELETTROVALVOLA SING. 90o 230V
003	00002144	INSERTO PORTACAUCI (DAL CESTO 380X380)
003	00002252	INSERTO PORTABICCHIERI INCLINATO
003	0B009910	CESTO PORTAOGGETTI CON COPERCHIO
003	0B009903	PORTA SACCHETTI CREMA INOX
003	00001206	KIT DOSATORE ELETTRICO PER DETERSIVO LIQUIDO 1.5 Lt/h
003	00004880	KIT DOSATORE ELETTRICO PER DETERSIVO LIQUIDO 3 Lt/h
003	00006223	KIT DOSATORE ELETTRONICO REGOLABILE PER DETERSIVO LIQUIDO 0:3 Lt/h
003	00006449	DOSATORE ELETTRONICO REGOLABILE PER BRILLANTANTE LIQUIDO 0:0.4 Lt/h
003	0B005942	DOCCIONE COMPLETO
003	00000379	POMPA DI SCARICO
003	0B005941	PATTUMIERA CON RUOTE ø=400mm H=465mm CAPIENZA=58 Lt
003	00000380	POMPA SUPPLEMENTARE
003	0B005961	DEPURATORE 8 Lt.
003	0B005962	DEPURATORE 12 Lt.
003	0B005960	DEPURATORE 16 Lt.
003	0B005964	DEPURATORE 20 Lt.
003	00001877	INCUNATORE PER CESTI IN PLASTICA DA mm. 400X400

Seite	Kreditor Artikel Nr.	IT
004	00000060	DOSATORE BRILLANTANTE A PRESSIONE DI RETE (60)
004	00000634	VALVOLA X DOSATORE
004	00001136	OR 3056
004	00006065	SFERA 3/8' IN DELRIN
004	00002245	MOLLA INOX CONICA
004	00002246	GUARNIZIONE OR 2025 X DOSAT.BRILL.
004	00002450	SERRATUBO DIS.506
004	00002453	TAPPO VALVOLA DOSAT. ARISTARCO
004	00002504	DISTANZ. DOSAT. ARISTARCO DIS.506
004	00002560	SEDE VALVOLA A LABBRO PER DOS.
005	00010736	INCLINATORE SINGOLO PER SEPARATORI
005	00010735	INCLINATORE DOPPIO PER SEPARATORI
005	00010326	SEPARATORE DA 9 BICCHIERI 148/9
005	00001880	SEPARATORE DA 16 BICCHIERI 110/16
005	00001881	SEPARATORE DA 25 BICCHIERI 87/25
005	00001882	SEPARATORE DA 36 BICCHIERI 72/36
005	00001883	SEPARATORE DA 49 BICCHIERI 60/49
005	00001884	SEPARATORE CON INCUNATORE DA 16 BICCHIERI
005	00001890	SEPARATORE CON INCUNATORE DA 25 BICCHIERI
005	00001891	SEPARATORE CON INCUNATORE DA 36 BICCHIERI
005	00001879	TELAIO PLASTICA AUMENTO H 50MM
005	00000239	CESTO PLASTICA RETE PER POSATE/UTEN
005	00000240	CESTO PLASTICA PER TAZZE/BICCHIERI
005	00010308	SEPARATORE A 9 SCOMPARTI PER TELAIO
005	00010309	SEPARATORE A 16 SCOMPARTI PER TELAI
005	00010310	SEPARATORE A 25 SCOMPARTI PER TELAI
005	00010311	SEPARATORE A 36 SCOMPARTI PER TELAI
005	00010312	SEPARATORE A 49 SCOMPARTI PER TELAI
005	00010313	TELAIO 50mm A 9 SCOMPARTI
005	00010314	TELAIO 50mm A 16 SCOMPARTI
005	00010315	TELAIO 50mm A 25 SCOMPARTI
005	00010316	TELAIO 50mm A 36 SCOMPARTI
005	00010317	TELAIO 50mm A 49 SCOMPARTI
005	00000237	CESTO PLASTICA 18 PIATTI PIANI/12
005	00000238	CESTO PLASTICA 8 VASSOI